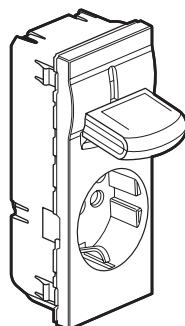


## Prise manipulation facile antimicrobienne\* Standard Germanique



### 1. USAGE

Prise 2 P+T manipulation facile au standard Germanique.  
 Produit réalisé en matière antimicrobienne\* à base d'ions argent Ag+.  
 Cette technologie permet l'élimination des bactéries, champignons et virus sans créer des effets d'accoutumance ou de résistance (destruction physique et non chimique).  
 Particulièrement adapté aux établissements de santé (hôpitaux, cliniques, maisons de retraite médicalisées, laboratoires, salles d'attente...) et en général à des espaces sensibles aux exigences sanitaires (cuisines industrielles, collectives, de restaurants, déchets...).

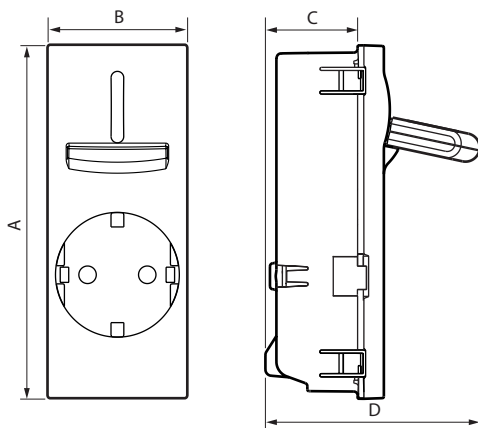
Ce produit apporte une assurance complémentaire à la non prolifération des bactéries, champignons et virus sans remettre en cause les protocoles de nettoyage.

Se monte en encastré ou en saillie.  
 A équiper de plaques de finition.  
 Fixation à clips.

### 2. GAMME

Description	Blanc antimicrobien*
Prise 2 P+T manipulation facile. Equipée d'un levier pour faciliter l'introduction et l'extraction de la fiche - 5 modules	0 772 31

### 3. DIMENSIONS (mm)



A	B	C	D
112,5	45	29,5	68,5

### 4. CONNEXION

Type de bornes : automatiques  
 Nombre de bornes : 3  
 Capacité des bornes : 2 x 2,5 mm<sup>2</sup>  
 Longueur de dénudage : 13 mm

### 5. FONCTIONNEMENT

L'action sur le levier diminue l'effort à l'introduction de la fiche, facilite l'extraction de la fiche.  
 Effort maximum de basculement du levier : 22,8 N (effort maximum conseillé par spécialiste : 30 N).  
 Sans action sur le levier, fonctionne comme une prise 2 P+T traditionnelle.

### 5. CARACTÉRISTIQUES TECHNIQUES

- **5.1 Caractéristiques mécaniques**  
 Résistance aux chocs : IK 04  
 Pénétration de corps solides/liquides : IP 20
- **5.2 Caractéristiques matières**  
 Socle : Polycarbonate  
 Enjoliveur : Polycarbonate Blanc RAL 9003 + traitement antimicrobien\*  
 Levier : ABS Blanc RAL 9003 + traitement antimicrobien\*  
 Sans halogène  
 Tenue aux UV  
 Autoextinguibilité :  
 + 850° C / 30 s pour les pièces isolantes maintenant en place les parties sous tension.  
 + 650° C / 30 s pour les autres pièces en matières isolantes.
- **5.3 Caractéristiques électriques**  
 Tension : 250 V~  
 Intensité : 16 A
- **5.4 Caractéristiques climatiques**  
 Températures de stockage : - 10° C à + 70° C  
 Températures d'utilisation : - 5° C à + 35° C

## Prise manipulation facile antimicrobienne\* Standard Germanique

### 6. ENTRETIEN

Nettoyage superficiel au chiffon.

Ne pas utiliser : acétone, dégoudronnant, trichloréthylène.

#### ■ 6.1 Tenue aux produits de nettoyage

Tenue aux produits suivants : Hexane (NF C 61-314), Alcool à brûler, Eau savonneuse, Ammoniac dilué, Javel pure diluée à 10%, Produit à vitres, Lingettes pré-imprégnées.

#### ■ 6.2 Tenue aux produits de nettoyage type hôpital

Tenue aux produits suivants : Anios, Surfanios, Bactilysine, Peroxyde d'hydrogène (eau oxygénée 35%).

**Attention :** Pour l'utilisation de produits d'entretien spécifiques autres, un essai préalable est nécessaire.

### 7. NORMES ET AGRÉMENTS

Conforme aux normes d'installation et de fabrication.

Voir e. catalogue

\*Contient des ions d'argent qui limitent le développement des bactéries en surface.