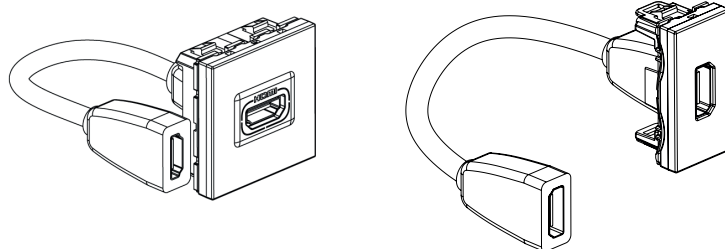


Mosaic™
Prise HDMI

Référence(s) : **0 787 78 - 0793 68/78 - 789 79L - 0 792 79L**
0 794 78L - 0794 79L



1. UTILISATION

La prise HDMI permet la transmission de flux audio/vidéo numériques Haute Définition entre une source (ordinateur, lecteur DVD ou Blu-Ray...) et un récepteur compatible (TV, vidéoprojecteur...).

Pour assurer un résultat de qualité, la liaison entre les deux équipements ne doit pas excéder une certaine distance (voir tableau caractéristiques audio/vidéo).

Au delà, il est nécessaire de prévoir dans l'installation un système d'amplification.

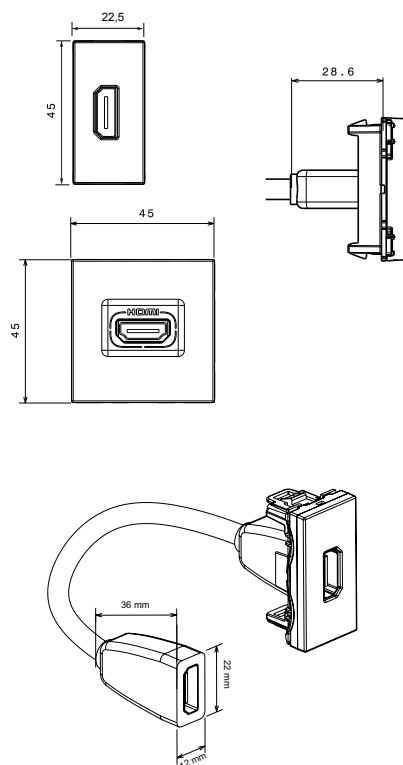
La connectique est de type A conforme au standard HDMI.

Equipée d'un cordon de longueur de 15 cm et de 2 connecteurs femelle.

2. GAMME

Désignation	Réf.	Modules	Mode de fixation	Mode de raccordement
Prise HDMI préconnectorisée blanc	0 787 78	1	à clips	à connecter
Prise HDMI préconnectorisée noir	0 793 68	1	à clips	à connecter
Prise HDMI préconnectorisée aluminium	0 793 78	1	à clips	à connecter
Prise HDMI préconnectorisée blanc	0 789 79L	2	à clips	à connecter
Prise HDMI préconnectorisée aluminium	0 792 79L	2	à clips	à connecter
Prise HDMI préconnectorisée noir mat	0 794 78L	2	à clips	à connecter
Prise HDMI préconnectorisée blanc	0 793 79L	1	à clips	à connecter

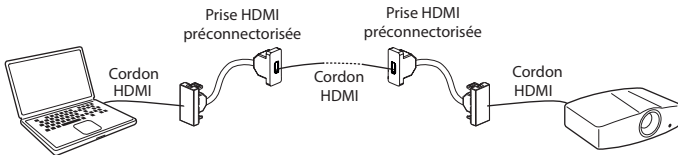
3. COTES D'ENCOMBREMENT



4. CARACTERISTIQUES TECHNIQUES

4.1 Caractéristiques Audio/Vidéo

Valeurs indiquées sous réserve d'une installation réalisée conformément aux règles de l'art et raccordée en respectant les normes en vigueur. Les accessoires et cordons additionnels devront respecter ces mêmes critères.



HDMI Version 1.4	Résolution en pixels maxi	Câble version HDMI mini - longueur maxi	Cordon version HDMI mini - longueur maxi	Lien total longueur maxi	Profondeur de boîte mini
Pré-connec-torisé	1080 P	10 m	1,5 m	13 m	50 mm

4.2 Caractéristiques mécaniques

Essais aux chocs : IK 04

Pénétration de corps solides/liquides : IP 40

4.3 Caractéristiques matières

Enjoliveur : ABS (RAL 9003)

Autoextinguibilité : 650°C / 30 s

4.4 Caractéristiques climatiques

Température de stockage : - 10°C à + 70°C

Température d'utilisation : - 5°C à + 50°C

5. ENTRETIEN

Nettoyage superficiel au chiffon

Ne pas utiliser : acétone, dégraissant, trichloréthylène.

5.1 Tenue aux produits de nettoyage

Tenue aux produits suivants : - Hexane (EN 60669-1)

- Alcool à brûler
- Eau savonneuse
- Ammoniac dilué
- Javel pur diluée à 10%
- Produit à vitres
- Lingettes pré imprégnées.

5.2 Tenue aux produits de nettoyage type Hôpital

Tenue aux produits suivants : - Anios
- Surfanios
- Bactilysine
- Peroxyde d'hydrogène (eau oxygénée 35%)

Attention : Pour l'utilisation de produits d'entretien spécifiques autres, un essai préalable est nécessaire.