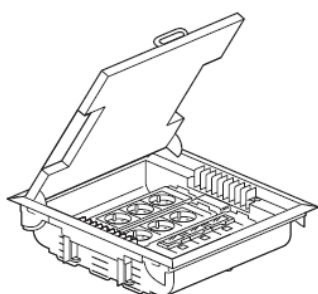
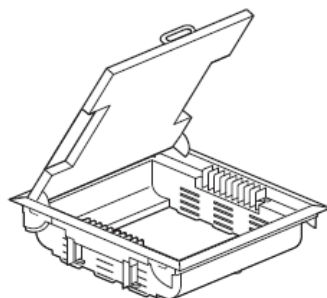


Boîtes de sol Logix épaisseur 75-105 et Trappes de visite

Référence(s) : 28122/23/40/41/50/51 et 28106/07/08/09



Boite de sol à hauteur réglable



Trappe de visite

SOMMAIRE

PAGES

1. Boîtes de sol	1 à 4
2. Trappes de visite	4 à 6
3. Caractéristiques techniques	6
4. Caractéristiques matières	6

1 BOITES DE SOL.

Les boîtes de sol permettent :

- l'alimentation en courant fort/faible des différents postes de travail par le sol.
- la possibilité d'ajuster la hauteur d'installation des supports d'appareillage de 75mm à 105mm et de les installer à la fin du chantier.
- l'installation de différents types de revêtement (10mm de profondeur du couvercle pour installer moquette, vinyle, parquet)
- d'être alimentés sur chaque support par 2 gaines ICTA de Ø 20mm.

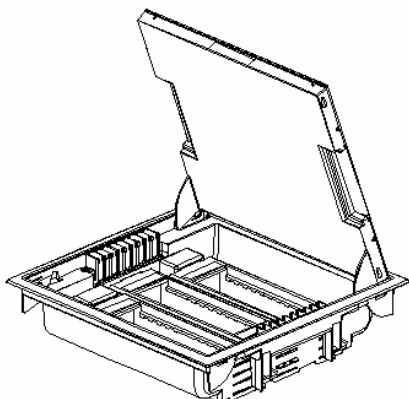
Boîtes de sol à hauteur réglable 75-105mm

Pour vide technique ≥ 75 mm
Permettent la mise à disposition des courants au sol, pour plancher technique ou chape béton (l'utilisation de boîte d'encastrement plastique ou métallique)

- gamme : 12, 18 et 24 modules
- livrées avec couvercle réversible inox ou couvercle pour revêtement (moquette ou parquet) avec coque de protection.
- ouverture facile par anneau et maintien en position ouverte le temps du branchement
- conforme à la norme NF EN 60 670-1
- coloris gris Anthracite

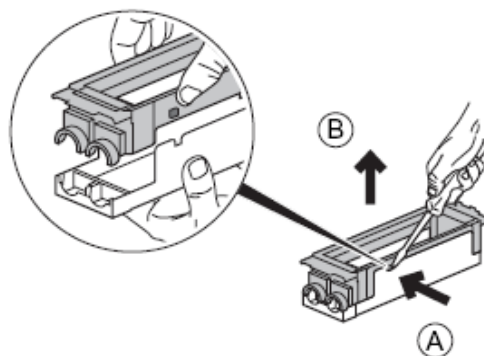
A équiper réf : 28122/23/40/41/50/51

Boîtes de sol équipées de supports d'appareillage vides.



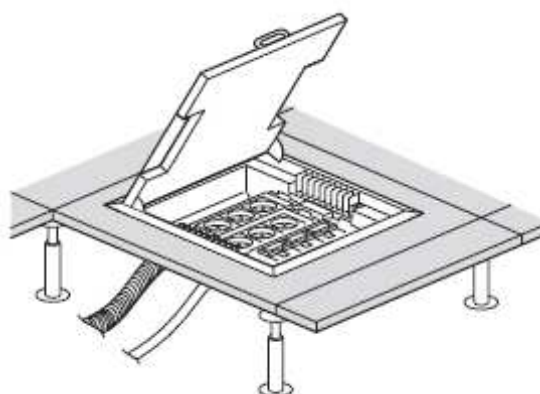
1 BOITES DE SOL (suite)

Supports d'appareillage :



- à équiper de prises format 45 standard 1 ou 2 modules
- réglables en hauteur de 75 à 105mm
- garantissant la parfaite séparation des courants
- permettant de recevoir 2 gaines ICTA Ø 20mm
- permettant de recevoir des étiquettes de repérage
- décalés les uns des autres pour permettre un branchement optimal sur l'ensemble des puits.

Fixation dans plancher technique :

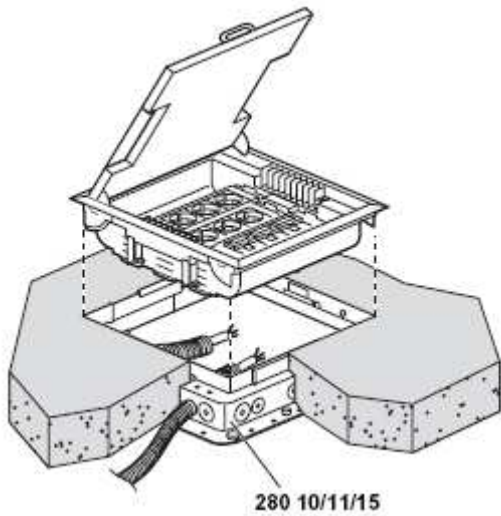


Boîtes de sol Logix épaisseur 75-105 et Trappes de visite

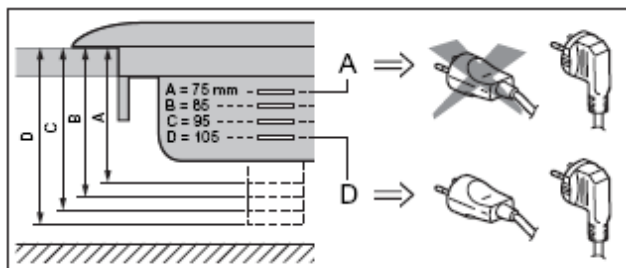
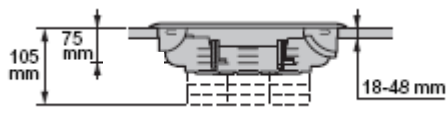
Référence(s) : 28122/23/40/41/50/51 et 28106/07/08/09

1 BOITES DE SOL (suite)

Fixation dans boîte d'encastrement plastique :



En fonction des fiches utilisées, la hauteur d'installation des supports est ajustable.

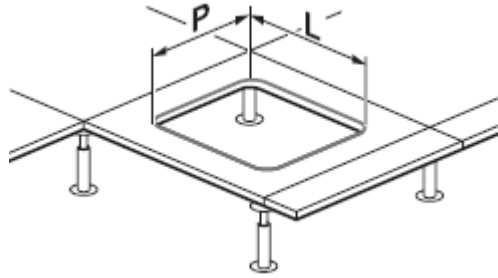


Encombrement des boîtes de sol :



1 BOITES DE SOL (suite)

Encombrement des boîtes de sol (suite)

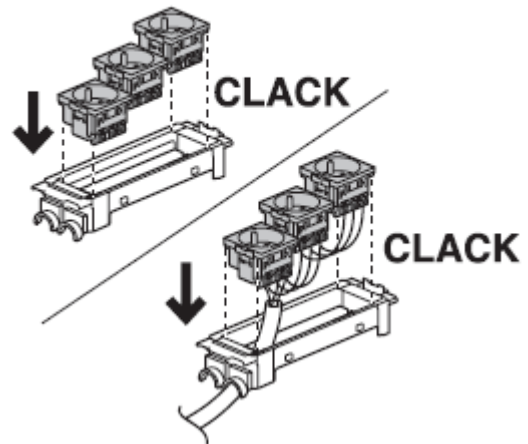


Découpe du plancher technique par réf de boîte :

	P_{+2}_0 (mm)	L_{+2}_0 (mm)
281 22/23	212	252
281 40/41	252	252
281 50/51	306	252

Les supports d'appareillage permettent le montage :

Des prises standard format 45 2 modules de courant multiples :

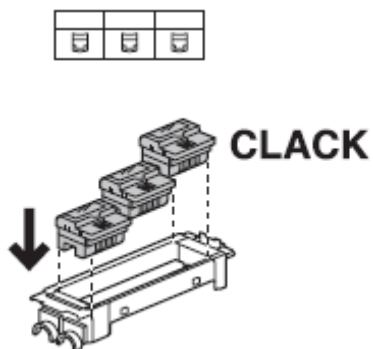


Boîtes de sol Logix épaisseur 75-105 et Trappes de visite

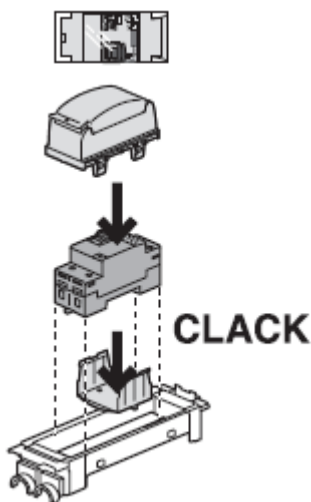
Référence(s) : 28122/23/40/41/50/51 et 28106/07/08/09

1 BOITES DE SOL (suite)

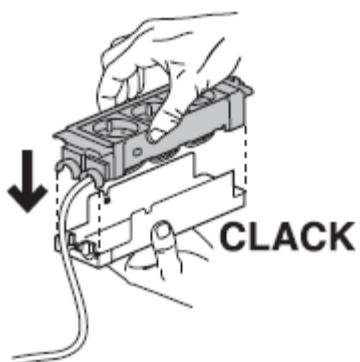
Ou des prises RJ 45 1 ou 2 modules :



Des supports+capots disjoncteur réf 48063 (support d'appareillage dans la position la plus basse = 105mm)

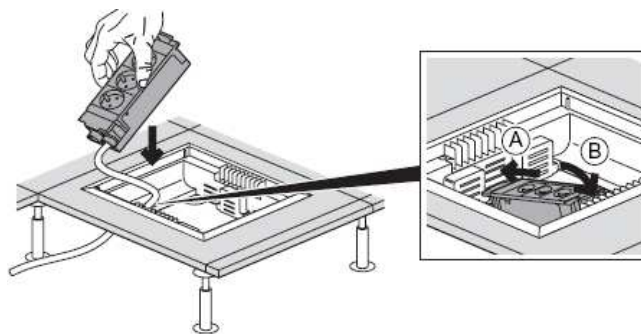


Assemblage du support avec appareillage :



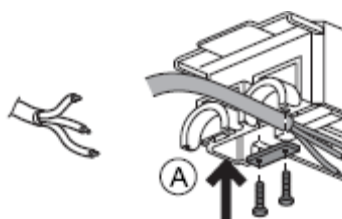
1 BOITES DE SOL (suite)

Mise en place des supports dans la boîte de sol :

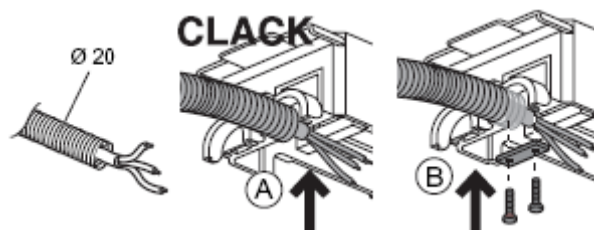


Les supports d'appareillage reçoivent :

Des câbles :

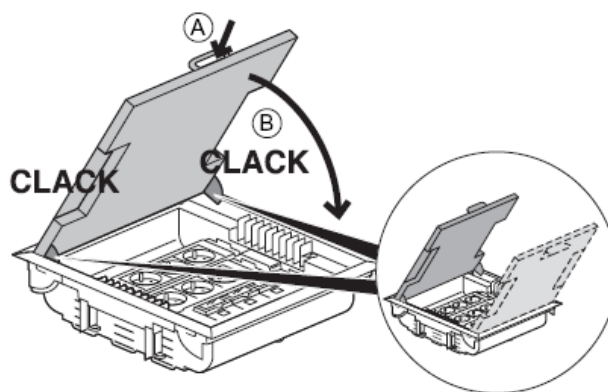


Des gaines ICTA Ø 20mm de type Turbogloss 3422 ATF ou préfilés chronofil d'Arnould :



Mise en place du couvercle :

Le couvercle est réversible, il peut se clipper des deux côtés de la boîte.



Dimensions des couvercles de boîtes de sol :

Couvercle 12 postes (24 modules) horizontal = 298mmx243mm

Couvercle 9 postes (18 modules) horizontal = 243mmx243mm

Couvercle 6 postes (12 modules) horizontal = 203mmx243mm

Les couvercles inox ou pour revêtement sont équipés d'une plaque de renfort métal permettant la rigidité de celui-ci.

Boîtes de sol Logix épaisseur 75-105 et Trappes de visite

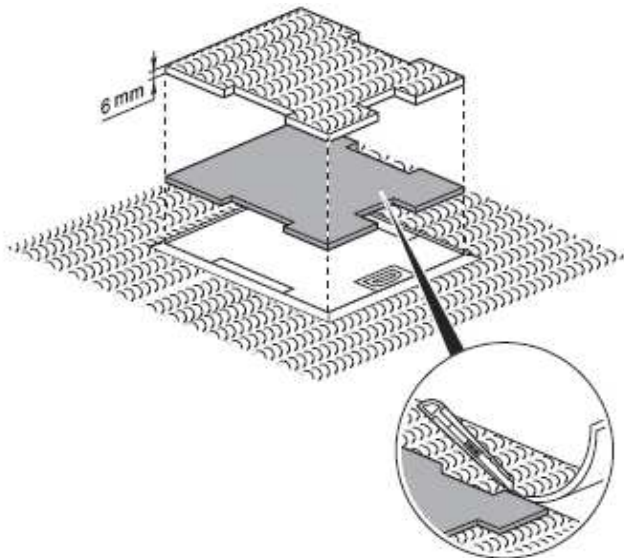
Référence(s) : 28122/23/40/41/50/51 et 28106/07/08/09

1 BOITES DE SOL (suite)

Installation avec différents revêtements :

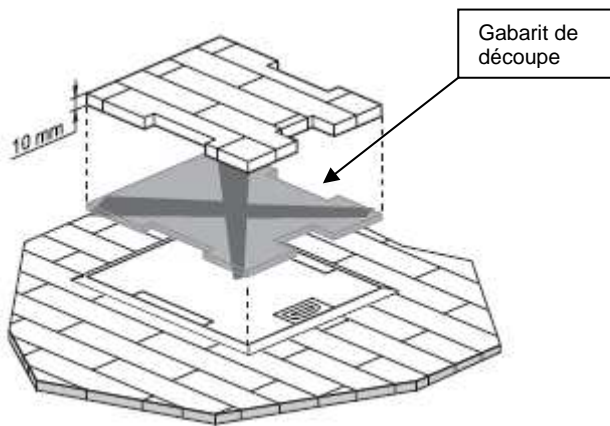
Exemple avec de la moquette ou du vinyle :

Le gabarit de découpe peut être conservé et placé sous le revêtement final si l'épaisseur est inférieure à 6mm.



Exemple avec un parquet :

Le gabarit de découpe ne doit pas être utilisé si le revêtement final à une épaisseur environ égal à 10mm.

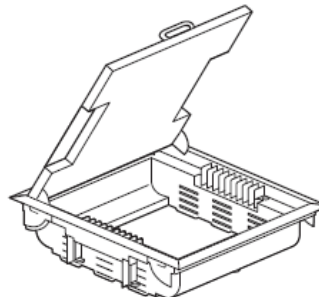


Pas de carrelage dans le couvercle.

2 TRAPPES DE VISITE.

Les trappes de visite permettent :

- l'intégration en plancher technique ou chape béton (hauteur mini nécessaire 90mm)
- l'installation de différents types de revêtement (10mm de profondeur du couvercle pour installer moquette, vinyle, parquet)



Permettent la mise à disposition d'un accès au sol

- livrées avec couvercle réversible inox ou couvercle pour revêtement (moquette ou parquet) avec coque de protection.
- ouverture facile (avec un outil)
- conforme à la norme NF EN 60 670-1
- coloris gris Anthracite
- Colisage par 1
- gamme : deux types de trappes de visite :

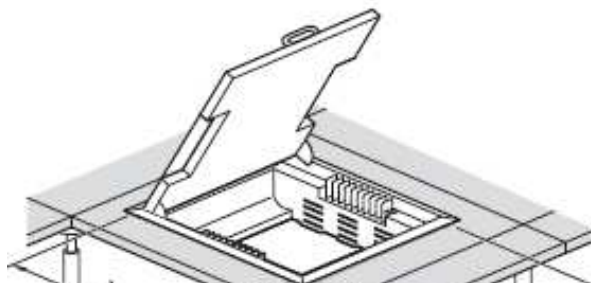
Petite dimension, équivalente à 12 modules :

Réf 28107 avec couvercle pour revêtement
Réf 28106 avec couvercle inox

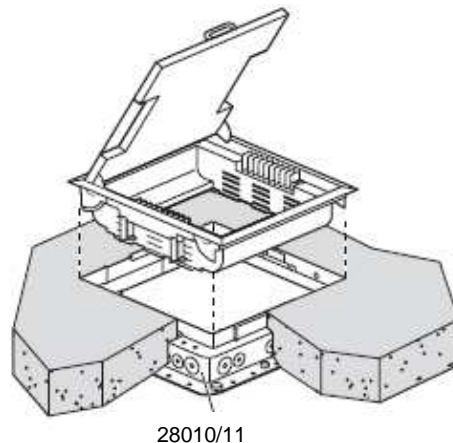
Grande dimension, équivalente à 24 modules :

Réf 28109 avec couvercle pour revêtement
Réf 28108 avec couvercle inox

Fixation dans plancher technique :



Fixation dans boites d'encastrement plastique :

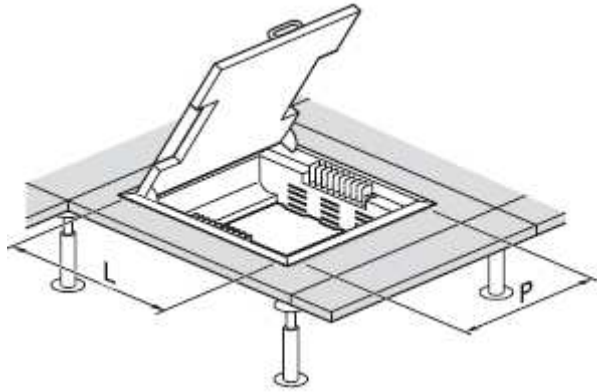
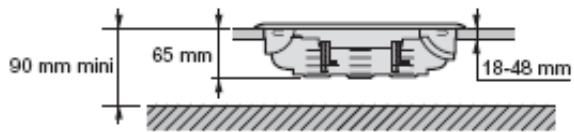


Boîtes de sol Logix épaisseur 75-105 et Trappes de visite

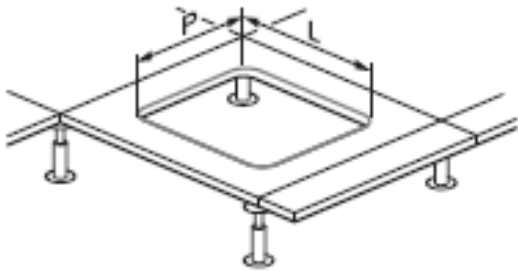
Référence(s) : 28122/23/40/41/50/51 et 28106/07/08/09

2 TRAPPES DE VISITE (suite)

hauteur mini nécessaire 90mm



Encombrement des trappes de visite :



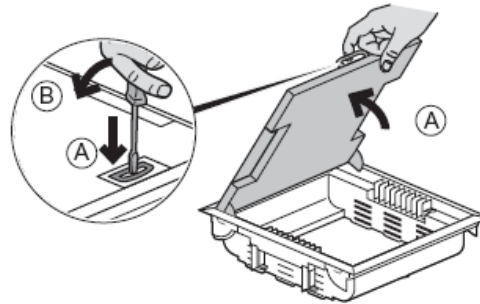
Découpe du plancher technique par réf de trappe de visite :

	P_{0}^{+2} (mm)	L_{0}^{+2} (mm)
281 06/07	212	252
281 08/09	306	252

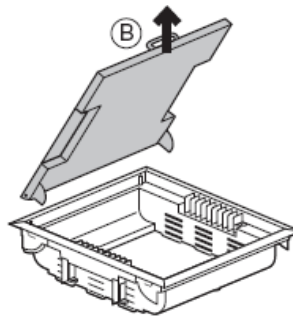
2 TRAPPES DE VISITE (suite)

Mise en place de la trappe de visite :

Lever l'anneau (A) puis ouvrir le couvercle (B)

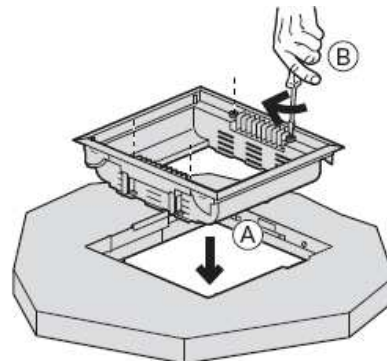


Retirer le couvercle de la trappe

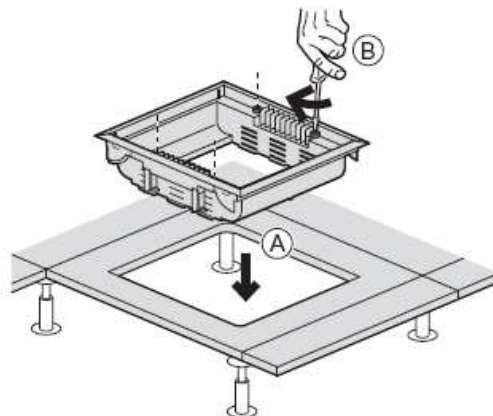


Installer puis visser la trappe à l'aide des vis (1/4 de tour)

Soit dans chape béton



soit dans plancher technique



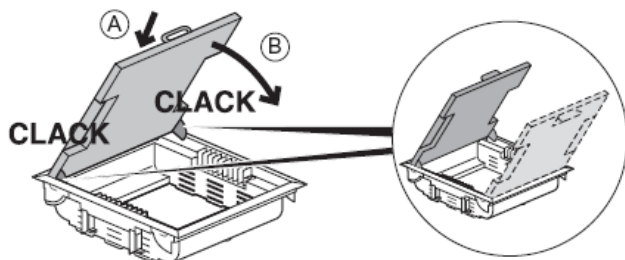
Boîtes de sol Logix épaisseur 75-105 et Trappes de visite

Référence(s) : 28122/23/40/41/50/51 et 28106/07/08/09

2 TRAPPES DE VISITE (suite)

Mise en place du couvercle :

Le couvercle est réversible, il peut se clipper des deux côtés de la trappe de visite.



Dimensions des couvercles des trappes de visite :

Couvercle petite dimension = 203mmx243mm
Couvercle grande dimension = 298mmx243mm

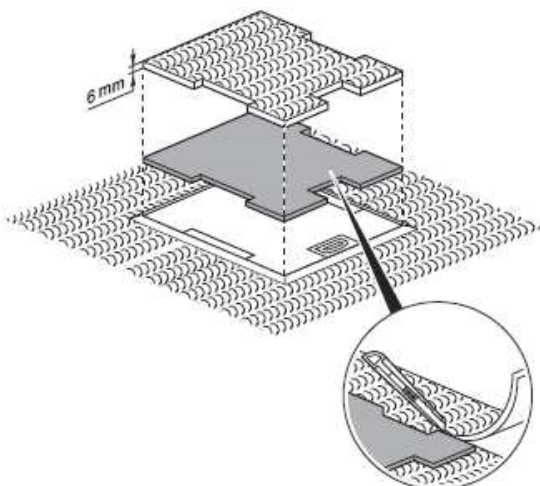
Les couvercles inox ou pour revêtement sont équipés d'une plaque de renfort métal permettant la rigidité de celui-ci.

Pas de carrelage dans le couvercle.

Installation avec différents revêtements :

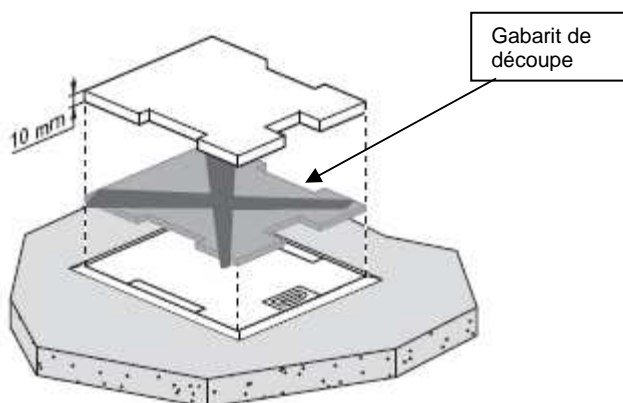
Exemple avec de la moquette ou du vinyle :

Le gabarit de découpe peut être conservé et placé sous le revêtement final si l'épaisseur est inférieure à 6mm.



Exemple avec autre revêtement :

Le gabarit de découpe ne doit pas être utilisé si le revêtement final à une épaisseur environ égal à 10mm.



3 CARACTERISTIQUES TECHNIQUES

La norme NF EN 50085-2-2 concerne les systèmes de distribution des courants par le sol (noyé ou sailli)

Elle assure une cohérence de performances tout au long de la distribution jusqu'au point de connection par l'utilisateur

Classification des systèmes de distribution par le sol :

		Système de distribution noyé dans le sol
6.2	Résistance aux chocs pendant l'installation et l'usage	5 J
6.3	Température minimale de stockage et de transport	- 25 °C
6.3	Température minimale d'installation et d'usage	- 5 °C
6.3	Température maximale d'usage	+ 60 °C
6.4	Résistance à la propagation de la flamme	Non propageateur
6.5	Continuité électrique	Sans continuité
6.6	Caractère électriquement isolant	Non électriquement isolant
6.7	Degré de protection de l'enveloppe	IP30
6.9	Mode d'ouverture	Avec un outil
6.101	Condition d'installation	Traitement sec du sol
6.102	Résistance à une charge verticale appliqué au travers d'une petite surface	750 N
6.103	Classification optionnelle selon la résistance à une charge verticale appliquée au travers d'une grande surface	3000 N

Essai de tenue en traction des supports d'appareillages (60°C/81N) :

Conforme suivant norme NF EN 50085-1 2006

Essai de manœuvre du couvercle :

En essai interne, pas de dégradation du produit après 10000 ouvertures/fermetures

Essai par piétinement de passage de talon aiguille 1cm² sur membranes (protection sous la membrane pour éviter toute intrusion) :

En essai interne, pas de dégradation des membranes.

Les couvercles inox ou pour revêtement sont équipés d'une plaque de renfort métal permettant d'obtenir la rigidité de celui-ci.

Les côtes d'encombrement au sol (dimensions du cadre) des boites de sol sont :

Boites de sol 12 modules = 269x229mm

Boites de sol 18 modules = 269x269mm

Boites de sol 24 modules = 269x324mm

4 CARACTERISTIQUES MATIERES

Les boites de sol et les trappes de visite sont en PC sans Halogène.