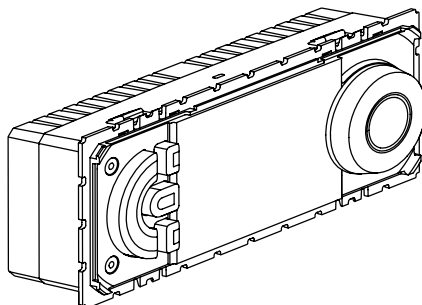


Céliane™
Programmateur d'ambiance fil pilote
pour 3 zones de chauffage

Référence(s) : 674 12

**1. UTILISATION**

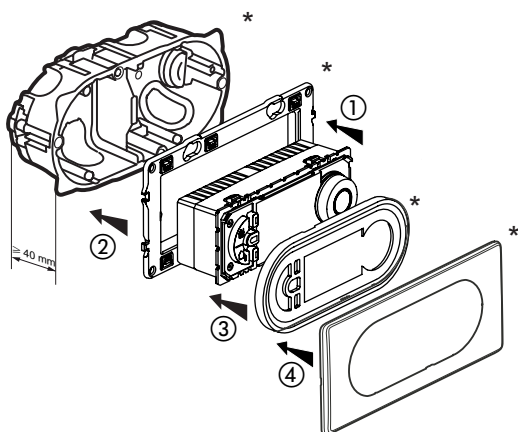
Le programmateur d'ambiance 3 zones peut être utilisé avec tous les types de systèmes de chauffage équipés d'un fil pilote.

Le programmateur peut être réglé pour les trois zones de manière similaire ou différenciée sur l'un des quatre modes PRESENCE, ABSENCE, AUTO, MAN.

En mode AUTO, le dispositif est commandé à partir d'un inter horaire programmable interne qui permet de modifier l'état des signaux fil pilote pour chaque zone en fonction du programme spécifique de la journée.

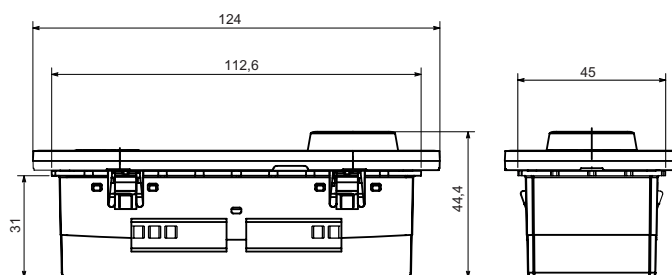
Le dispositif peut être utilisé indépendamment avec un équipement de chauffage fil pilote, ou associé à un gestionnaire fil pilote qui traite les informations émanant du compteur EDF. Si le dispositif est associé au gestionnaire réf. 038 21, les zones Z1 et Z2 doivent être utilisées, car toutes deux permettent une communication bidirectionnelle avec le gestionnaire.

L'interface utilisateur est assurée par un grand écran LCD. Toutes les informations sont affichées dans une des cinq langues suivantes : anglais, allemand, français, espagnol, néerlandais.

2. GAMME**3. MISE EN SITUATION**

* Non livré avec le mécanisme

- 1 - On clippe le mécanisme par l'arrière sur le support.
- 2 - On visse l'ensemble mécanisme/support sur la boîte d'encastrement.
- 3 - On clippe le doigt sur le mécanisme puis la bague.
- 4 - On clippe la plaque sur le support.

4. COTES D'ENCOMBREMENT

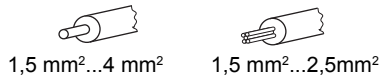
5. RACCORDEMENT

Nombre de bornes : 5

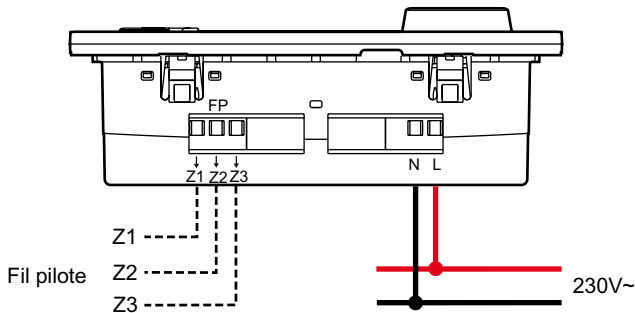
Types de bornes : à vis

Longueur de dénudage : 6 mm

Capacité des bornes :



Outil : tournevis plat 3,5 mm



Portée du fil pilote : 100 m

6. FONCTIONNEMENT

Par défaut, le programmeur affiche trois icônes qui donnent une vue d'ensemble de l'état des trois zones surveillées. Le bouton rotatif permet de déplacer le curseur d'une zone à l'autre, et le bouton OK de sélectionner une zone à modifier. Une fois une zone sélectionnée, l'écran affiche l'état de la zone concernée et son programme de temporisation. A partir de cet écran, l'utilisateur peut affecter un autre état à la zone manuellement en tournant le bouton ; la présentation pour l'utilisateur est très similaire à celle d'un thermostat programmable.

Le programmeur utilise deux états différents du fil pilote pour les programmes de temporisation, ces niveaux peuvent être réglés par l'utilisateur :

Confort → Confort
 Confort - 1°C
 Confort - 2°C
 Réduit → Eco.

Le dispositif comporte trois sorties fil pilote qui peuvent être connectées directement aux dispositifs de chauffage ou aux entrées de dérogation de gestionnaires tels que la réf. 038 21. Pour les gestionnaires, les sorties des zones Z1 et Z2 doivent être utilisées car elles permettent une communication bidirectionnelle entre le gestionnaire et le programmeur. Dans ce cas, le programmeur peut afficher les demandes du gestionnaire.

PRESENCE :

Une touche spécifique permet de sélectionner le mode PRESENCE. A partir de l'affichage par défaut (3 zones), le mode PRESENCE est activé simultanément pour les 3 zones, et à partir de l'affichage individuel, il n'est activé que pour la zone sélectionnée. En mode PRESENCE deux programmes de temporisations sont proposés : le premier utilise le niveau confort toute la journée (de 0 h 00 à 24 h 00), l'autre uniquement entre 6 h 00 et 22 h 00. Le reste du temps, il utilise le niveau réduit.

Une simple pression sur la touche mode PRESENCE permet de l'activer pour une durée illimitée. Il est également possible de présélectionner un nombre de jours de ce mode (1 à 30). Une fois cette durée écoulée, le dispositif repasse automatiquement en mode AUTO. En mode PRESENCE, la dérogation manuelle à l'état du fil pilote n'est pas possible.

6. FONCTIONNEMENT (suite)

ABSENCE :

Une touche spécifique permet de sélectionner le mode ABSENCE à partir de l'affichage par défaut (3 zones), le mode ABSENCE est activé simultanément pour les 3 zones et à partir de l'affichage individuel, il n'est activé que pour la zone sélectionnée.

Dans ce mode peuvent être sélectionnés deux niveaux différents, hors gel ou réduit. Le niveau hors gel est présélectionné par défaut. L'état choisi du fil pilote est actif toute la journée (de 0 h 00 à 24 h 00).

Une simple pression sur la touche permet d'activer le mode ABSENCE pour une durée de 6 jours. Il est également possible de présélectionner un nombre de jours de ce mode (1 à 30). Une fois cette durée écoulée, le dispositif repasse automatiquement en mode AUTO. En mode ABSENCE, la dérogation manuelle à l'état du fil pilote n'est pas possible.

AUTO :

Une touche spécifique permet de sélectionner le mode AUTO. A partir de l'affichage par défaut (3 zones), le mode AUTO est activé simultanément pour les 3 zones, et à partir de l'affichage individuel, il n'est activé que pour la zone sélectionnée.

Dans ce mode, 7 programmes P1 à P7 commandent l'état des sorties. Les programmes alternent entre le niveau confort et le niveau réduit. Ils peuvent être différents pour chaque jour de la semaine. Les programmes P1 à P4 sont préenregistrés mais modifiables. Les programmes P5, P6 et P7 sont libres et peuvent être paramétrés par l'utilisateur. L'utilisateur peut sélectionner le programme en cours individuellement pour chaque zone.

Les programmes de temporisation peuvent avoir jusqu'à 4 blocs de niveau de confort par jour, soit au total 28 blocs par programme. La résolution est de 15 mn. La sauvegarde des programmes est permanente.

MAN :

A partir de l'écran affichant une zone individuelle, l'utilisateur peut modifier à l'état en cours du fil pilote en utilisant le bouton rotatif. L'état peut varier de confort à hors gel ; l'état arrêt n'est pas disponible. La dérogation à l'état n'est pas permanente. Au prochain changement d'état du programme, le retour au mode prédéfini confort ou réduit s'effectuera automatiquement.

7. CARACTERISTIQUES GENERALES

7.1 Caractéristiques mécaniques

Résistance aux chocs : IP 04

Pénétration de corps solides/liquides : IP 41 (C15-100)

7.2 Caractéristiques matières

Polycarbonate

7.3 Caractéristiques électriques

Autoextinguibilité : 650°C / 30 s

Tension : 230 VAC

Fréquence : 50/60 Hz

7.4 Caractéristiques climatiques

Température de stockage : - 10°C à + 60°C

Température d'utilisation : - 5°C à + 50°C

8. ENTRETIEN

Sans entretien

9. CONFORMITES ET AGREMENTS

Agrément en cours : NF