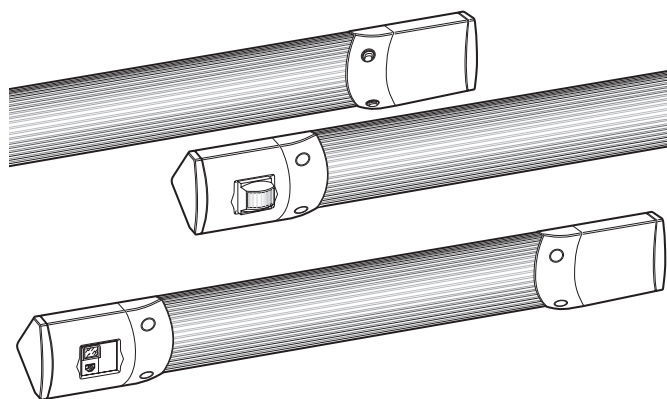


sarlam

28240 BELHOMERT

Téléphone : 02 37 53 80 00 - Télécopie : 02 37 81 20 01



Fiche technique : F00265FR-04

Date : 06/09/2016

PRELIUM Bandeau

Fonctionnalités		Références	Poids Kg	IK	IP		Douille	Source T 5	Puissance Watts	Classe
Gauche	Droite				Pose H	Pose V				
Détecteur IR		103 970	1,930	04	43	41	G5		24	□
Détecteur IR	Prise 2P+T	103 990	1,960	04	43	41	G5		24	I
Détecteur IR	Prise rasoir 230V/20VA	103 980	2,360	04	43	41	G5		24	□
	Simple	103 710	1,870	07	44	44	G5		24	□
Inter		103 720	1,890	07	43	41	G5		24	□
Inter à tirette		103 730	1,900	07	43	41	G5		24	□
Inter	Prise rasoir 230V/20VA	103 760	2,320	07	43	41	G5		24	□
Inter	Prise 2P+T	103 740	1,930	07	43	41	G5		24	I
Versions antivandales										
	Simple	102 710	1,890	07	44	44	G5		24	□
Inter	Prise 2P+T	102 740	1,990	07	43	41	G5		24	I

2. CARACTERISTIQUES TECHNIQUES

- Protection contre la pénétration des poussières, des corps solides et de l'humidité :
IP selon versions, sens de pose et norme NF EN 60 598-2-1.
- Tension d'alimentation 220/240 V, 50/60 Hz.
- Conforme à la directive basse tension 72/23 CEE, et de la compatibilité électromagnétique 89/936 CEE.
- Tenue au feu :
Essai au fil incandescent 850° C extinction 30 secondes, selon règlement de sécurité contre les risques d'incendie et de panique dans les établissements recevant du public (ERP) article EC 5.

2. CARACTERISTIQUES TECHNIQUES (suite)

2.1 - Matériaux et finitions

- Socle en acier laqué blanc
- Embouts, enjoliveurs en polycarbonate blanc RAL 9010
- Diffuseur en polycarbonate strié intérieurement et opale
- Vis anti-démontage sur enjoliveurs antivandales (outil à commander séparément réf. 489 990).

2.2 - Câblage

- Précâblage assuré entre douille et bornier par fil haute température
- Versions 24 W : Ballast électronique à cathodes chaudes, conforme norme IEC 920/921.
- Versions 2 x 24 W : Ballast électronique, conforme norme IEC 920/921.

2. CARACTERISTIQUES TECHNIQUES (suite)

2.3 - Prestation associée

Produit fourni avec :

- Notice de montage
- Embouts plexo à gradin
- Gaines de protection thermique.



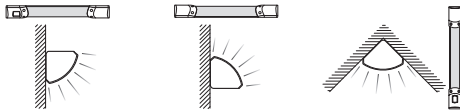
3. APPLICATIONS ET CONDITIONS D'UTILISATION

3.1 - Champs d'applications

- Antivandale : sanitaires publics, sanitaires de cinéma, sanitaires d'auto-route sans surveillance, passerelles, «traboules».
- Versions simple : sanitaires divers
- Versions avec RJ45 : chambres d'hôtels, chambres d'étudiants, salles de réunions.
- Versions avec prises : salles de bains de logements, d'hôtels, de chambres d'étudiants, de maisons médicalisées, de chambres d'hôpitaux / cliniques.
- Versions avec détecteur : salles de bains de chambres d'hôpitaux, cliniques, RPA, sanitaires publics, de crèches / lycées / collèges.
- Versions avec inter et inter tirette : chambres de RPA non médicalisées, chambres d'hôtels et d'étudiants.

3.2 - Conditions d'utilisation

- Pose murale, horizontalement, verticalement, en angle mur/mur, en angle mur/plafond.



3.3 - Résistance aux agressions chimiques et atmosphériques

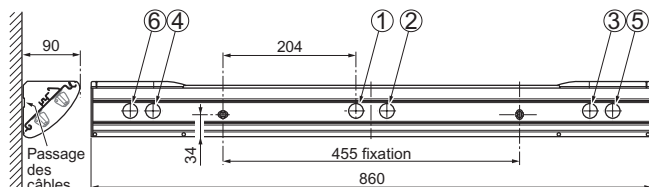
Bonne résistance aux agressions atmosphériques.

3.4 - Conformité aux classes de température

Les luminaires sont conçus pour fonctionner à la température ambiante nominale de 25° C (norme NF EN 60 598-1).

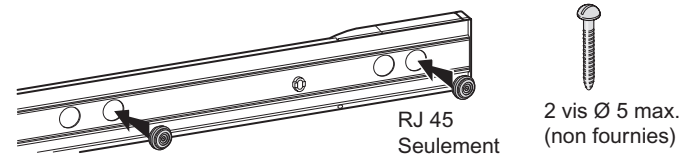
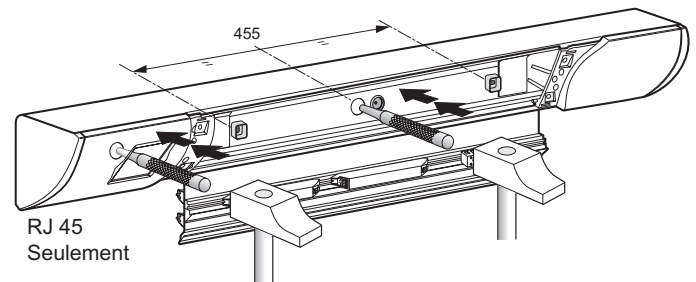
Les caractéristiques d'amorçage des sources fluorescentes peuvent varier dans des conditions de températures négatives.

4. FIXATION

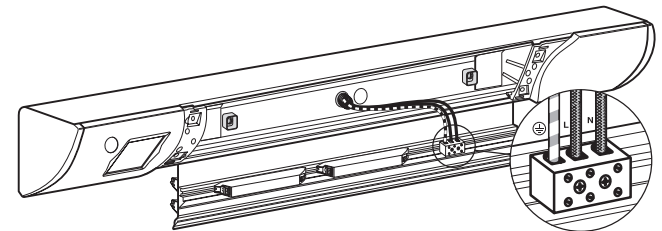
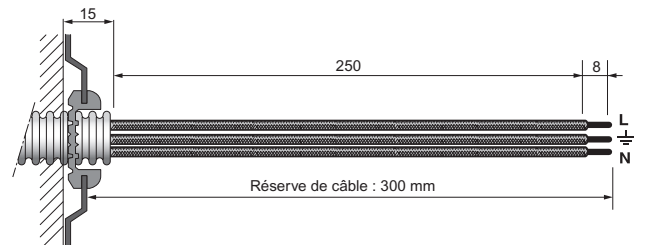


- ① ou ② Entrées centrales courant fort (réserve de câble 275 mm).
- ③, ④ Entrées supplémentaires courant fort (câblage à la demande).
- ⑤ Entrée extérieure courant faible (réserve de câble FTP 200 mm).
- ⑥ Entrée supplémentaires courant faible (réserve de câble FTP 200 mm).

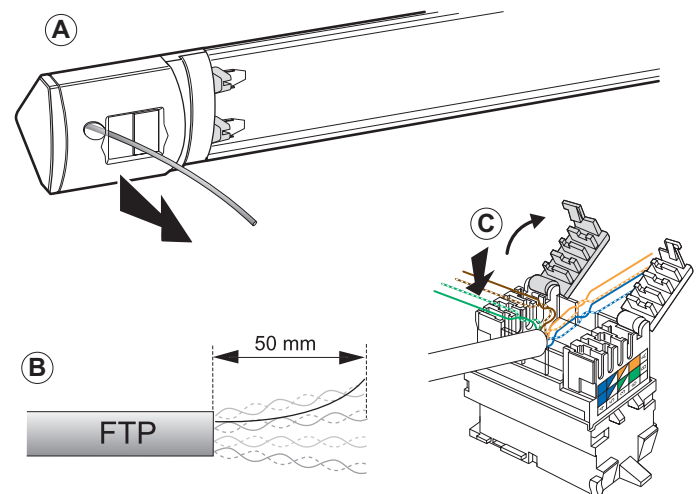
4. FIXATION (suite)



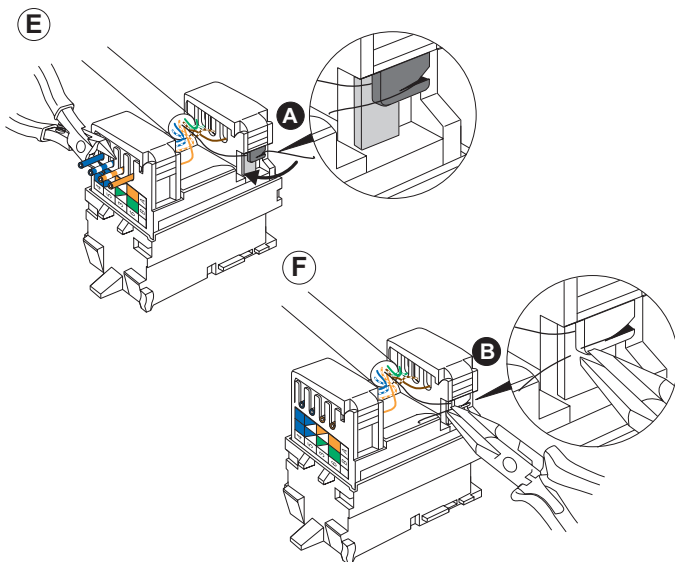
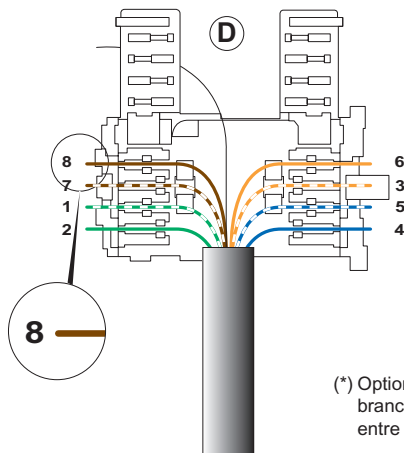
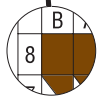
5. ALIMENTATION



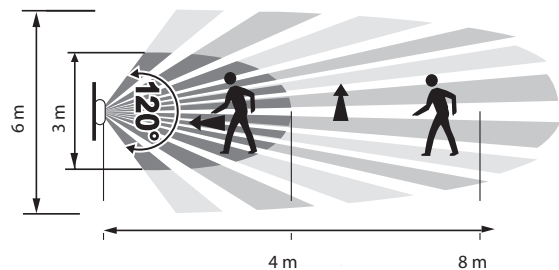
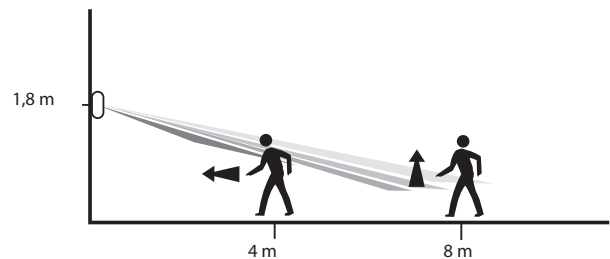
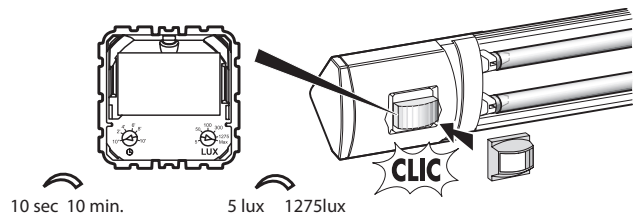
6. RACCORDEMENT RJ 45



6. RACCORDEMENT RJ 45 (suite)



7. RÉGLAGE DÉTECTEURS IR Réf. : 103 970/980/990

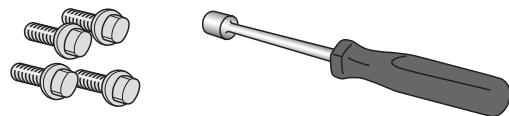


8. ACCESSOIRES

Pour versions antivandales avec vis anti-démontages :

Jeu de 2 enjoliveurs gris perle. Réf. 102 000

Outil pour la pose et dépose des vis anti-vandales : . . . Réf. 489 990



9. HOMOLOGATION

Certificats disponibles auprès du service technique de la société SARLAM.

Nota: L'ensemble des informations techniques sont disponibles sur

 www.legrandoc.com