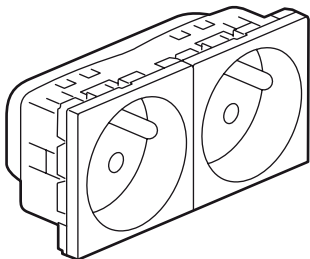
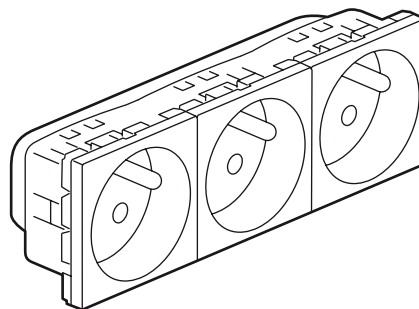


Mosaic™ Prises de courant multiples multi-support Standard Franco-Belge

Référence(s) : 0 771 42/43/44/52/53/54/62/63/72/73/74
0 791 63/92 - 0 792 72/73



0 771 42



0 771 43

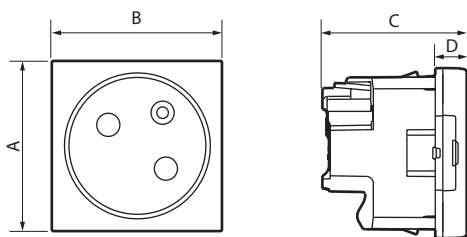
1. USAGE

Prises de courant 2 P+T précâblées à puits inclinés à 45°. Pour pose dans boîte d'encastrement, cadre saillie, kit poste de travail, boîte de sol, bloc colonne, bloc nourrice, bloc de bureau et goulotte.

2. GAMME

	Blanc	Alu	Rouge	Vert	Anthracite
2 x 2 P+T	0 771 42	0 792 72	0 771 72	0 771 62	0 791 92
3 x 2 P+T	0 771 43	0 792 73	0 771 73	0 771 63	0 791 63
4 x 2 P+T	0 771 44	-	0 771 74	-	-
2 x 2 P+T détournée	-	-	0 771 52	-	-
3 x 2 P+T détournée	-	-	0 771 53	-	-
4 x 2 P+T détournée	-	-	0 771 54	-	-

3. DIMENSIONS (mm)



Références	A	B	C	D
0 771 42/52/62/72 - 0 792 72 - 0 791 92	45	90	40	8
0 771 43/53/63/73 - 0 792 73 - 0 791 63	45	135	40	8
0 771 44/54/74	45	180	40	8

4. CONNEXION

Type de bornes : automatiques
Nombre de bornes : 3 entrées, 3 sorties
Capacité des bornes : 1,5 mm² ou 2,5 mm²
Longueur de dénudage : 13 mm
Câble souple ou rigide

5. CARACTÉRISTIQUES TECHNIQUES

■ 5.1 Caractéristiques mécaniques

Pénétration de corps solides/liquides : IP 40
Résistance aux chocs : IK 07

■ 5.2 Caractéristiques matières

Sans halogène
Tenue aux UV
Socles : ABS
Enjoliveurs : PC Blanc RAL 9003
PC peint couleur Aluminium
ABS couleur Anthracite

Autoextinguibilité :

+ 850° C / 30 s pour les pièces isolantes maintenant en place les parties sous tension.
+ 650° C / 30 s pour les autres pièces en matières isolantes.

■ 5.3 Caractéristiques électriques

Intensité : 16 A
Tension : 250 V~

■ 5.4 Caractéristiques climatiques

Températures de stockage : - 10° C à + 70° C
Température d'utilisation : - 5° C à 35° C

6. ENTRETIEN

Nettoyage superficiel au chiffon.
Ne pas utiliser : acétone, dégraissant, trichloréthylène.

Tenue aux produits de nettoyage :

Hexane (NF C 61-314), Alcool à brûler, Eau savonneuse, Ammoniac dilué, Javel pure diluée à 10%, Produit à vitres, Lingettes pré-imprégnées.
Anios, Surfanios, Bactylisine, Peroxyde d'hydrogène (eau oxygénée 35%).

Attention : Pour l'utilisation de produits d'entretien spécifiques, un essai préalable est nécessaire.

7. NORMES ET AGRÈMENTS

Conforme aux normes d'installation et de fabrication.
Voir e. catalogue