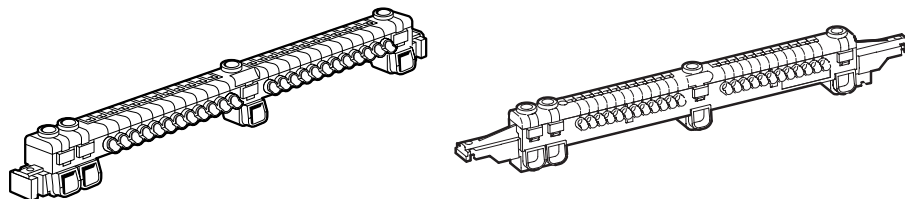


Bornier à connexion automatique

Référence(s): 049 60/61/62/63/64/65



SOMMAIRE

Page

1. Gamme	1
2. Encombrement	1
3. Caractéristiques générales	1
4. Conformité	1
5. Fixation, câblage	1-2

1. GAMME

Bornier à connexion automatique TERRE ou NEUTRE.

2. CAPACITE DE RACCORDEMENT/ENCOMBREMENT

Terre (vert)	Neutre (bleu)	Arrivée capacité 6 à 25 mm ²	Départ capacité 1,5 à 4 mm ²	Longueur (mm)
049 60 049 62	049 63	3	12	227
049 61 049 64	049 65	4	24	276

3. CARACTERISTIQUES GENERALES

3.1 Caractéristiques électriques

100 A maxi
400 V~
ICC = 8,5 kA
IPK = 15 kA

3.2 Caractéristiques mécaniques

- Conditions d'environnement :

Température d'utilisation : - 5° C à + 40° C
Température de stockage : - 25° C à + 70° C
Tenue mécanique : IK 04

- Matières :

Capot polycarbonate - Fil incandescent 850° C, coloris bleu RAL 5012
vert RAL 6024

Socle polycarbonate - Fil incandescent 960° C, coloris gris RAL 7016

Vis : acier zingué

Plot : - borne à cage acier zingué - Ame cuivre étamé - Ressort inox.

4. CONFORMITE

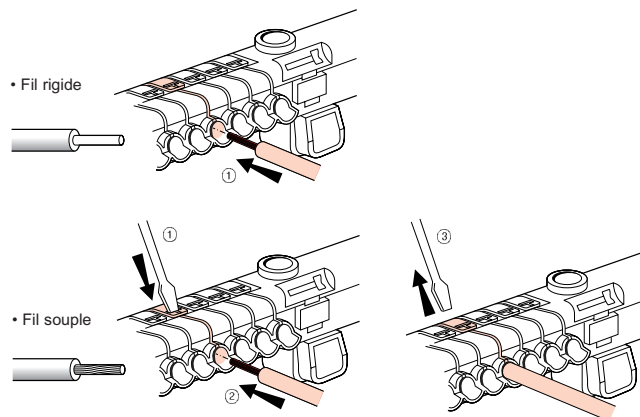
Conforme à la norme IEC 998.

5. FIXATION, CABLAGE

5.1 Fixation

Référence	Par clipage dans coffret	Par vis en extrémité	Sur support répartiteur
049 60	oui	non	oui
049 61	oui	non	oui
049 62	non	oui	non
049 63	non	oui	non
049 64	non	oui	non
049 65	non	oui	non

5.2 Câblage



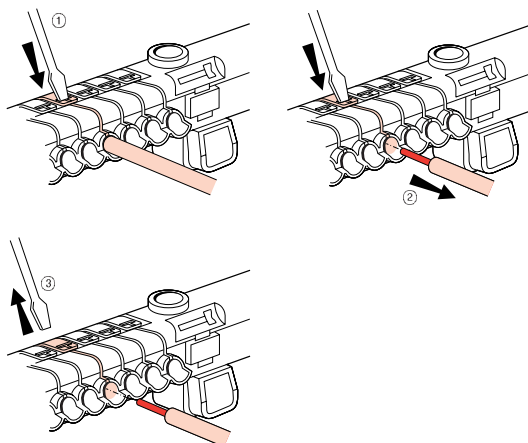
5. FIXATION, CABLÂGE (suite)

5.2 Câblage (suite)

Outils nécessaires pour la déconnexion des bornes auto :

⇒ tournevis lame plate 3,5 mm.

Décâblage



Borne forte capacité.

⇒ tournevis Pozidrive PZ2.

