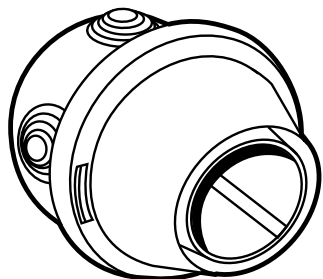
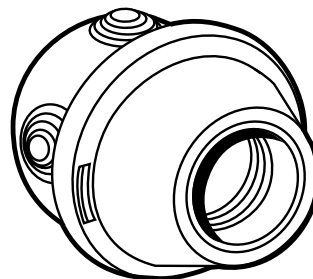


Patères Plexo

Référence(s): 600 52 - 601 52 - 911 06 - 911 46



600 52



601 52

1. GAMME

Références en boîte carton

Réf. 600 52 : patère Plexo B22

Réf. 601 52 : patère Plexo E27

Réf. 911 06 : patère Plexo B22

Réf. 911 46 : patère Plexo E27

2. UTILISATION

Dans les combles, les cages d'escaliers, les réduits techniques, partout où vous souhaitez un luminaire, d'installation et de maintenance très simple

3. CARACTERISTIQUES GENERALES

3.1 Caractéristiques mécaniques

Poids :

- en B22 = 148 g

- en E27 = 127 g

Indice de protection : IP 20

Conditionnement :

- par 10 dans cartons (pour les réf. 600 52 - 601 52 - 911 06/46)

3.2 Caractéristiques électriques

Puissance lampe : 100 W incandescent maximum (en 230 V)

Tension jusqu'à 230 V

Fréquence jusqu'à 60 Hz

3.3 Caractéristiques climatiques

Températures :

- de stockage : 0° C à + 50° C

- d'utilisation : 0° C à + 50° C

4. FONCTIONNEMENT

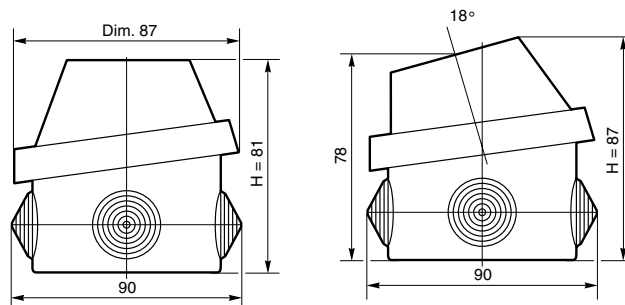
Le couvercle peut se clipser de deux manières :

- soit en version droite

- soit en version inclinée

Ceci permet d'adapter le produit aux contraintes de l'installation

5. COTES D'ENCOMBREMENT (sans lampe)



6. MATERIAUX

Douilles : porcelaine

Couvercle : polyamide 6.6 (autoextinguibilité : 750° C/5 s) - couleur gris RAL 7035

Boîte : polypropylène (autoextinguibilité : 750° C/30 s) - couleur gris RAL 7035

7. CONFORMITE ET AGREMENTS

- Normes des luminaires : NF EN 60-598-1 (CEI 598-1)

- Classe II

- IP 20

- Non utilisable en E.R.P.

- Conformité «CE»

8. INSTALLATION

Fixation au mur identique aux boîtes Plexo ø 70 mm

Montage en plafonnier ou mural autorisé

Embouts à gradins type Plexo (réf. 919 10)

Le couvercle se clipse sur la boîte et il se démonte à l'aide d'un outil (par exemple : tournevis lame plate de 4 mm)

9. RACCORDEMENT

Il est interdit de «repiquer» sur la douille, utiliser un domino

10. EQUIPEMENTS ET ACCESSOIRES

Embouts type boîtes Plexo (réf. 919 10)

11. ENTRETIEN

Nettoyage à l'aide d'un chiffon légèrement humide d'eau

Veiller à ouvrir le circuit avant le nettoyage ou le changement de lampe