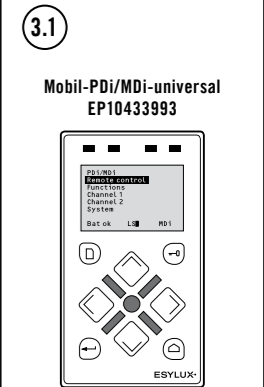
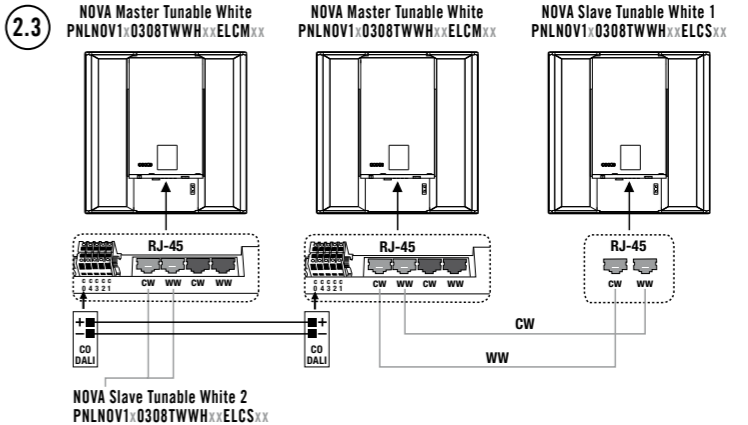
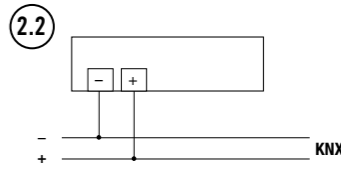
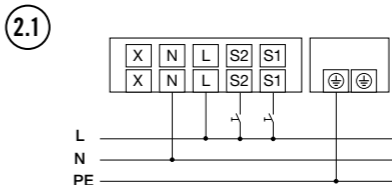
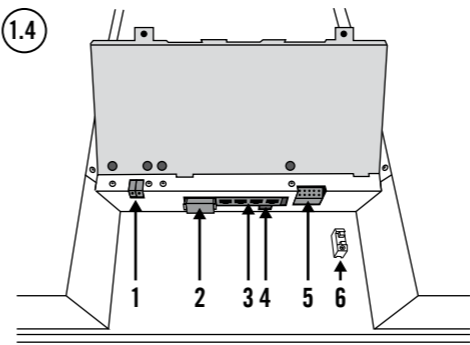
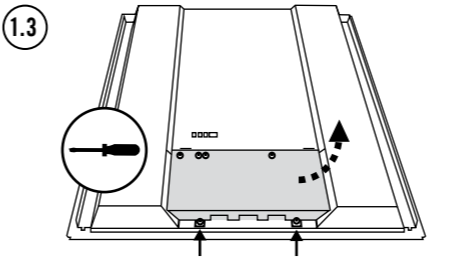
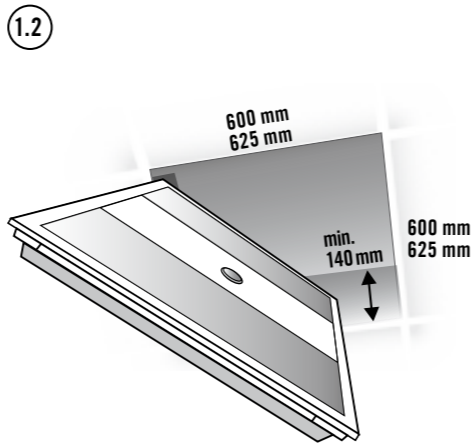
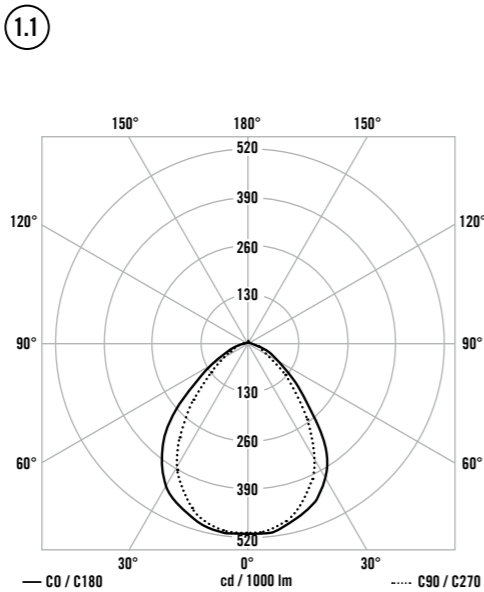
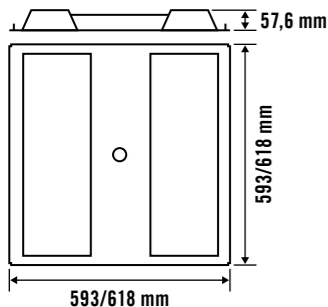




**NOVA Master Tunable White  
 PNLNOV1x0308TWWHxxELCMxxx**

**NOVA Quadro Set Tunable White  
 PNLNOV1x0308TWWHxxELCXxxx**



**DE Bedienungsanleitung**

**GEFAHR!**

**Lebensgefahr durch elektrischen Schlag!**

- Die Installation darf nur von Elektroinstallateuren oder Elektrofachkräften unter Berücksichtigung der landesspezifischen Vorschriften erfolgen.
- Vor Montage/Demontage Netzspannung freischalten.

Die ausführliche Bedienungsanleitung und Hinweise zur Entsorgung finden Sie unter <https://www.esylux.com/y/BA010796>

**1 Bestimmungsgemäße Verwendung**

- Die ESYLUX NOVA-Serie ist für den Einsatz im Innenbereich als Deckeneinbauleuchte bestimmt.
- Automatische Lichtsteuerung mit integriertem Präsenzmelder im 360° Erfassungsbereich, 8 m Reichweite bei 2,5 m Einbauhöhe
- Dynamische Steuerung der Farbtemperatur, SymbiLogic
- Die Leuchten eignen sich für Bildschirmarbeitsplätze nach EN 12464-1.
- NOVA Master-Leuchten Tunable White können als Steuereinheit für eine NOVA Slave-Leuchte Tunable White dienen.
- Die NOVA Master-Leuchte ist für Netzweiterleitung geeignet. Maximaler Gesamtstrom der Netzanschlussklemme: 10 A.

Die Leuchte enthält eingebaute LED-Lampen.

Die Lichtquelle dieser Leuchte darf nur vom Hersteller oder einem von ihm beauftragten Servicetechniker oder einer vergleichbar qualifizierten Person ersetzt werden.

Die Ausgangsspannung der Steuereinheit ist SELV (Safety Extra Low Voltage).

**Lichtverteilungskurve: (1.1)**

**Montageart:**  
 Notwendige Deckeneinbauhöhe: mindestens 140 mm.  
 Deckeneinbaumontage (1.2) für Systemdecken mit verdeckten oder sichtbaren Trageschienen.

**2 Anschluss**

Schrauben Sie die Leuchten auf der Rückseite (1.3) auf, um an die Anschlüsse zu gelangen.

**NOVA Master-Leuchte Tunable White**

- Anschlüsse (1.4):**
- 1: Nur Modelle PNLNOV1x0308TWWHxxELCxxxK:** KNX-Anschluss
- 2: DALI-Anschluss** für Verbindung mit DALI-Geräten und weiteren NOVA Master-Leuchten Tunable White (maximal 4 NOVA Master-Leuchten Tunable White)
- 3: RJ-45-Buchsen** für Verbindung mit NOVA Slave-Leuchte Tunable White
- 4: USB-Anschluss**, ausschließlich für Servicezwecke
- 5: Netzanschlussklemme**
- 6: Schutzleiterklemme**
- Anschluss der NOVA Master-Leuchte** gemäß Anschlussplan (2.1).
- Nur Modelle PNLNOV1x0308TWWHxxELCxxxK:** Verbindung mit KNX-Bus gemäß (2.2).

**NOVA Quadro-Set Tunable White**

- Anschluss der NOVA Master-Leuchten** gemäß Anschlussplan (2.1).
- Verbindung zwischen NOVA Master-Leuchten:** Verbindung erfolgt gemäß Anschlussplan (2.3).
- Verwenden Sie den DALI-Anschluss CO sowie ein Kabel (nicht mitgeliefert) gemäß den DALI-Spezifikationen (IEC 62386).
- Achtung!** Zerstörung der Master-Leuchten durch Verpolung! Beachten Sie die Kennzeichnung der Klemmen.
- Verbindung zwischen NOVA Slave-Leuchten und NOVA Master-Leuchten:** Stromversorgung und Steuerung der NOVA Slave-Leuchten erfolgt ausschließlich über NOVA Master-Leuchten. Der Anschluss der Slave-Leuchten erfolgt über die RJ-45-Buchsen gemäß Anschlussplan (2.3).
- Als RJ-45-Patchkabel eignen sich Netzwerkkabel vom Typ Cat5 oder höher mit einer Maximallänge von 10 m.

**Achtung:** Patchkabel in Buchsen mit gleicher Kennzeichnung (ww/cw) stecken! Verbindung mit vertauschten Kabeln führt zu falscher Lichtfarbe.

**3 Einstellungen**

**Einstellungen per Fernbedienung Mobil-PDi/MDi-universal (Auswahl X-Light Control TW) (3.1):**

Beleuchtung ein-/ausschalten; Beleuchtung dimmen; dynamische Steuerung der Farbtemperatur; SymbiLogic; Lichtmessung; Nachlaufzeit; Ausschaltwarnung; Orientierungslicht; Voll- und Halbautomatik-Modus; Lichtszenen

**Einstellungen per Taster:**

- S1:** Beleuchtung ein-/ausschalten; Beleuchtung dimmen
- S2:** Farbtemperatur einstellen
- Tasterdrücke werden nicht per DALI an weitere Master-Leuchten übermittelt. Zum Einstellen eines Quadro Sets Taster parallel an beide Master-Leuchten anschließen.

Einstellungen per DALI-Taster möglich (siehe ausführliche Bedienungsanleitung).

**Nur Modelle PNLNOV1x0308TWWHxxELCxxxB:**

**Einstellungen per Bluetooth und App:**  
 Beleuchtung ein-/ausschalten; Beleuchtung dimmen; Lichtszenen aufrufen und einrichten; Lichtmessung; Nachlaufzeit; Ausschaltwarnung; Orientierungslicht; Vollautomatik/Halbautomatik

**4 Technische Daten**

Betriebsspannung	230 V ~	
Bemessungsleistung	40 W - 70 W	
NOVA Master-Leuchte	1x 40 W + 3x 30 W	
NOVA Quadro-Set	1x 40 W + 3x 30 W	
Schutzart/-klasse	IP 20 / I (Slave III)	
Umgebungstemperatur	0 °C ... +40 °C	
Farbe	weiß, ähnlich RAL 9003	

Farbtemperatur	ca. 2700 K - 6500 K	
Diffusor	Crystal	Milky
Lichtstrom	3300 lm	3000 lm
Color rendering index	CRI > 80	

Technische und optische Änderungen vorbehalten.

**Waste Disposal:** Dieses Gerät darf nicht mit unsortiertem Restmüll entsorgt werden. Besitzer von Altgeräten sind gesetzlich dazu verpflichtet, dieses Gerät fachgerecht zu entsorgen. Informationen erhalten Sie von Ihrer Stadt- bzw. Gemeindeverwaltung.

Die ESYLUX Herstellergarantie finden Sie im Internet unter [www.esylux.com](http://www.esylux.com)

**GB Operating instructions**

**DANGER!**

**Risk of fatal injury from electric shock!**

- Installation must only be performed by an electrical installation technician or a trained electrician, taking country-specific regulations into account.
- Switch off the power supply prior to assembly/disassembly.

Detailed operating instructions and information on disposal can be found at: <https://www.esylux.com/y/BA010796>

**1 Intended use**

- The ESYLUX NOVA series is intended for indoor use as a recess-mounted ceiling light.
- Automatic light control with an integrated presence detector offering a detection field of 360° and a range of 8 m at an installation height of 2.5 m
- Dynamic control of the colour temperature plus SymbiLogic technology
- The lights are suitable for screen-based work places in accordance with EN 12464-1.
- NOVA tuneable white master lights can be used as a control unit for a NOVA tuneable white slave light.
- The NOVA master light is suitable for use with extension cables. Maximum total current at the mains connection terminal: 16 A.

The light contains built-in LED lamps.

The light source in this light may only be replaced by the manufacturer, manufacturer-designated service technicians or a person with comparable qualifications.

The output voltage of the control unit is SELV (Safety Extra Low Voltage).

**Light distribution curve: (1.1)**

**Installation type:**  
 Required recessed surface ceiling mounting height: minimum of 140 mm.  
 Recessed ceiling mounting (1.2) for ceiling systems with hidden or visible mounting rails.

**2 Connection**

Remove the screws on the rear of the lights (1.3) to access the connections.

**NOVA tuneable white master light**

- Connections (1.4):**
- 1: Models PNLNOV1x0308TWWHxxELCxxxK only:** KNX connection
- 2: DALI connector** for connection to DALI devices and other NOVA tuneable white master lights (maximum of four NOVA tuneable white master lights)
- 3: RJ-45 sockets** for connection to NOVA tuneable white slave light
- 4: USB connection**, exclusively for service purposes
- 5: Mains connection terminal**
- 6: Earth conductor**
- Connect the NOVA master light** as shown in the wiring diagram (2.1).
- Models PNLNOV1x0308TWWHxxELCxxxK only:** Connection to KNX bus according to (2.2).

**NOVA tuneable white Quadro set**

- Connect the NOVA master lights** as shown in the wiring diagram (2.1).
- Connection between NOVA master lights:** Connect as shown in the wiring diagram (2.3). Use the DALI connection CO plus a cable (not supplied) in accordance with the DALI specifications (IEC 62386).
- Caution!** Reversing the polarity can destroy the master lights! Note the markings on the terminals.
- Connection between NOVA slave lights and NOVA master lights:** The NOVA slave lights are powered and controlled exclusively via NOVA master lights. Connect the slave lights via the RJ-45 sockets as shown in the wiring diagram (2.2).
- A Cat5 or higher network cable with a maximum length of 10 m can be used as a RJ-45 patch cable.

**Caution:** Insert the patch cable in a socket with the same marking (ww/cw)! Connecting cables to incorrect sockets may lead to incorrect light colours.

**3 Settings**

**Setting via "Mobil-PDi/MDi-universal" remote control (select X-light control TW) (3.1):**

Switch lighting on/off; dim lighting; dynamic control of the colour temperature; SymbiLogic technology; light measurement; delay time; switch-off warning; orientation light; full and semi-automatic mode; lighting profiles

**Setting via button:**

- S1:** Switch lighting on/off; dim lighting
  - S2:** Set colour temperature
- Switch actuations are not transmitted to other master lights via DALI. To trigger a Quadro set, connect the switch in parallel on both master lights.

It is possible to perform settings via a DALI button (see detailed operating instructions).

**Nur Modelle PNLNOV1x0308TWWHxxELCxxxB:**

**Einstellungen per Bluetooth und App:**  
 Beleuchtung ein-/ausschalten; Beleuchtung dimmen; Lichtszenen aufrufen und einrichten; Lichtmessung; Nachlaufzeit; Ausschaltwarnung; Orientierungslicht; Vollautomatik/Halbautomatik

**4 Technical information**

Operating voltage	230 V ~	
Rated output	40 W - 70 W	
NOVA master light	1x 40 W + 3x 30 W	
NOVA Quadro set	1x 40 W + 3x 30 W	
Protection type/protection class	IP 20 / I (Slave III)	
Ambient temperature	0 °C ... +40 °C	
Colour	white, similar to RAL 9003	

Light colour	ca. 2700 K - 6500 K	
Diffusor	Crystal	Milky
Luminous flux	3300 lm	3000 lm
Colour rendering index	CRI > 80	

Technical and design features may be subject to change.

This device must not be disposed of as unsorted waste. Used devices must be disposed of correctly. Contact your local town council for more information.

The ESYLUX manufacturer's warranty can be found online at [www.esylux.com](http://www.esylux.com)

**FR Mode d'emploi**

**DANGER !**

**Danger de mort par électrocution !**

- L'installation doit impérativement être effectuée par des installateurs professionnels ou des spécialistes de l'électronique conformément aux normes et prescriptions locales en vigueur.
- Avant d'installer ou de désinstaller le produit, coupez le courant.

Vous pouvez à tout moment consulter le mode d'emploi complet et les informations relatives à l'élimination du produit à l'adresse <https://www.esylux.com/y/BA010796>

**1 Conformité d'utilisation**

- Les luminaires de la gamme NOVA ESYLUX sont conçus pour un usage en intérieur en montage encastré au plafond. En France, ces luminaires doivent uniquement être utilisés en intérieur.
- Contrôle d'éclairage automatique avec détecteur de présence intégré à zone de détection de 360° et portée de 8 m à une hauteur d'installation de 2,5 m
- Contrôle dynamique de la température de couleur, SymbiLogic
- Les luminaires sont adaptés aux postes de travail équipés d'un écran de visualisation au titre de la norme EN 12464-1.
- Les luminaires NOVA maîtres Tunable White peuvent servir d'unité de commande pour un luminaire NOVA esclave Tunable White.
- Le luminaire NOVA maître peut être utilisé comme transmetteur. Courant total maximal de la borne de raccordement : 16 A.

Ce luminaire comporte des lampes à LED intégrées.

La source lumineuse de ces luminaires doit être remplacée uniquement par Esylux ou par l'un de ses techniciens agréés, ou toute personne possédant des qualifications équivalentes.

Tension de sortie de l'unité de commande : SELV (Safety Extra Low Voltage).

**Courbe photométrique : (1.1)**

**Type de montage :**  
 Hauteur requise : 140 mm minimum.  
 Montage intégré au plafond (1.2) pour systèmes de plafond avec rails de support couverts ou visibles.

**2 Branchements**

Vissez les luminaires au verso (1.3) afin de les faire correspondre aux raccordements.

**Luminaire NOVA maître Tunable White**

- Raccordements (1.4) :**
- 1: Modèles PNLNOV1x0308TWWHxxELCxxxK uniquement :** Connexion KNX
- 2: Raccordement DALI** pour la connexion aux appareils DALI et luminaires NOVA maîtres Tunable White supplémentaires (maximum 4 luminaires NOVA maîtres Tunable White)
- 3: Connecteurs RJ-45** pour le raccordement aux luminaires NOVA esclaves Tunable White
- 4: Raccordement USB**, exclusivement pour des raisons de maintenance
- 5: Borne de raccordement**
- 6: Conducteur de protection**
- Raccordement du luminaire NOVA maître** conformément au schéma électrique (2.1).
- Modèles PNLNOV1x0308TWWHxxELCxxxK uniquement :** Connexion au bus KNX selon (2.2).
- Kit Quadro de la série NOVA Tunable White**
- Raccordement des luminaires NOVA maîtres** conformément au schéma électrique (2.1).
- Connexion entre des luminaires NOVA maîtres :** La connexion s'effectue conformément au schéma électrique (2.3). Utilisez le raccordement DALI CO et un câble (non fourni) conformément aux spécifications DALI (CEI 62386).
- Attention!** Destruction des luminaires maîtres en cas d'inversion de polarité ! Veuillez respecter les symboles de polarité sur les bornes.

- Connexion entre les luminaires NOVA esclaves et les luminaires NOVA maîtres :** L'alimentation et la commande des luminaires NOVA esclaves sont réalisées uniquement par les luminaires NOVA maîtres.

Le raccordement des luminaires esclaves est réalisé par les connecteurs RJ-45 conformément au schéma électrique (2.2). Un câble réseau de type Cat5 ou supérieur d'une longueur maximale de 10 m peut être utilisé comme câble patch RJ-45. **Attention :** Enfiler le câble patch dans des connecteurs de marquage identique (ww/cw) ! Une inversion des câbles produit une couleur de lumière erronée.

**3 Réglages**

**Réglages par télécommande Mobil-PDi/MDi-universal (sélection X-Light Control TW) (3.1) :**

Activation/désactivation de l'éclairage ; variation de l'éclairage ; contrôle dynamique de la température de couleur, SymbiLogic ; mesure de la luminosité ; durée d'activation ; avertissement de désactivation ; éclairage d'orientation ; mode entièrement et semi-automatique ; scènes lumineuses

**Réglages par bouton-poussoir :**  
**S1 :** Activation/désactivation de l'éclairage ; variation de l'éclairage  
**S2 :** Réglage de la température de couleur  
 Les pressions sur le bouton ne sont pas transmises via l'interface DALI aux luminaires maîtres. Lors du paramétrage d'un kit Quadro, raccordez le bouton-poussoir parallèlement à chaque luminaire maître.

Réglages par bouton-poussoir DALI possible (voir le mode d'emploi complet).

**Modèles PNLNOV1x0308TWWHxxELCxxxB uniquement :**  
**Réglages par Bluetooth et depuis l'application :**  
 Activation/désactivation de l'éclairage ; variation de l'éclairage ; appel et configuration d'ambiances lumineuses ; mesure de la luminosité ; durée d'activation ; avertissement de désactivation ; éclairage d'orientation ; entièrement automatique et semi-automatique

**4 Caractéristiques techniques**

Alimentation	230 V ~	
Puissance nominale	40 W - 70 W	
Luminaire NOVA maître	1x 40 W + 3x 30 W	
Kit Quadro de la série NOVA	1x 40 W + 3x 30 W	
Type/Classe de protection	IP 20 / I (Slave III)	
Température ambiante de fonctionnement	0 °C ... +40 °C	
Coloris	blanc, similaire à RAL 9003	

Couleur d'éclairage	ca. 2700 K - 6500 K	
Diffuseur	Crystal	Milky
Flux lumineux	3300 lm	3000 lm
Color rendering index	CRI > 80	

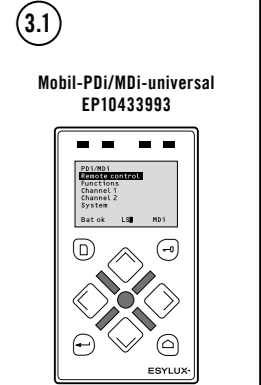
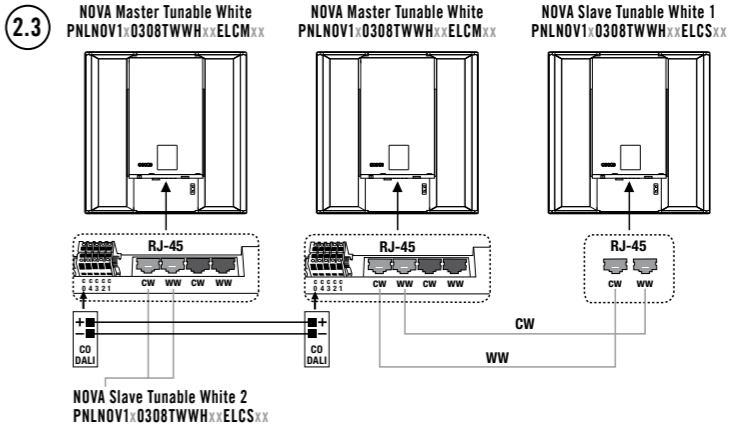
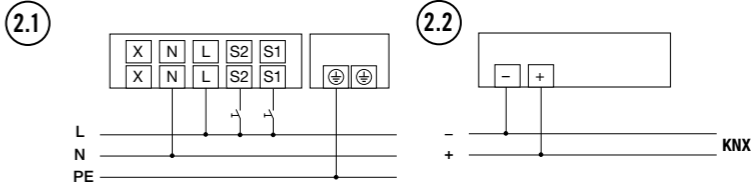
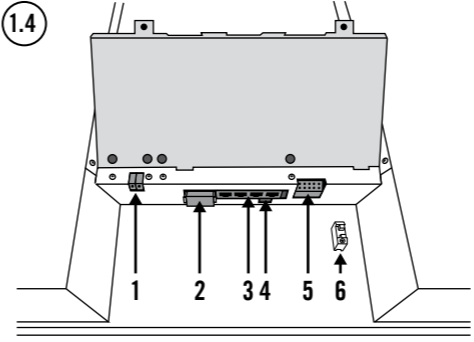
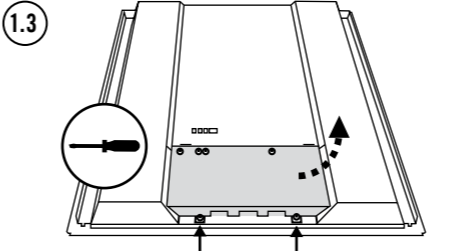
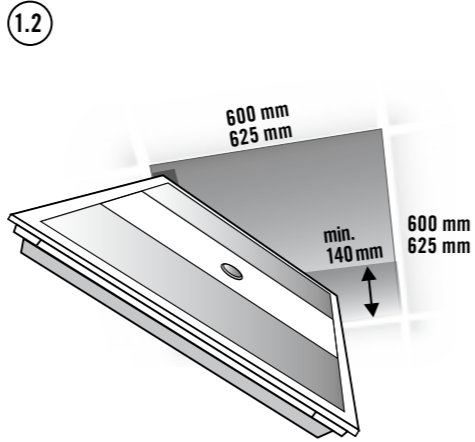
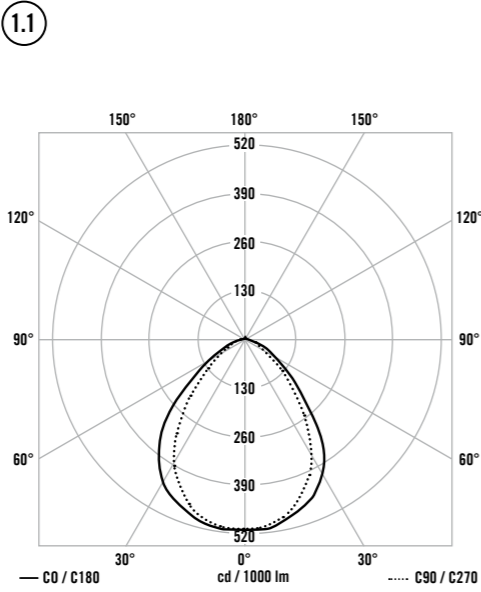
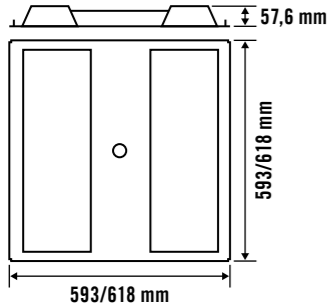
Sous réserve de modifications techniques et esthétiques.

Cet appareil ne doit pas être jeté avec les déchets non triés. Les propriétaires d'équipements électriques ou électroniques usagés ont en effet l'obligation légale de les déposer dans un centre de collecte sélective. Informez-vous auprès de votre municipalité sur les possibilités de recyclage.

La garantie fabricant ESYLUX est disponible sur Internet à l'adresse [www.esylux.com](http://www.esylux.com)

**NOVA Master Tunable White  
 PNLNOV1x0308TWWHxxELCMxxx**

**NOVA Quadro Set Tunable White  
 PNLNOV1x0308TWWHxxELCXxxx**



**NL Bedieningshandleiding**

**⚠ GEVAAR!**

- Levensgevaar door elektrische schok!
- De installatie mag uitsluitend door elektro-installateurs of elektriciens worden uitgevoerd, met inachtneming van de landspecifieke voorschriften.
- Vóór montage/demontage de netspanning uitschakelen.

De uitgebreide bedieningshandleiding en instructies voor afvalverwijdering treft u aan op <https://www.esylux.com/y/BA010796>

**1 Gebruik in overeenstemming met het gebruiksdoel**

De ESYLUX NOVA-serie is bedoeld voor binnengebruik als plafondinbouwarmatuur.

- Automatische lichtregeling met geïntegreerde aanwezigheidsensor in het 360° detectiebereik, reikwijdte 8 m bij een inbouwhoogte van 2,5 m
- Dynamische regeling van de kleurtemperatuur, SymbiLogic
- De armaturen zijn geschikt voor computerwerkplekken conform EN 12464-1.
- NOVA Master-armaturen Tunable White kunnen als gelegenheid voor een NOVA Slave-armatuur Tunable White dienen.
- De NOVA Master-armatuur is geschikt voor verdere bedrading. Maximale totale stroomsterkte van de netsaansluitklem: 16 A.

Deze armatuur bevat ingebouwde LED-lampen.

⚠ De lichtbron van deze armatuur mag uitsluitend door de fabrikant of door een door hem aangewezen servicetechnicus of een vergelijkbaar gekwalificeerde persoon worden vervangen.

De uitgangsspanning van de regelenheid is SELV (Safety Extra Low Voltage).

**Lichtverdelingsdiagram: (1.1)**

**Wijze van montage:**  
 Vereiste plafondinbouwhoogte: minimaal 140 mm.  
 Plafondinbouwmontage (1.2) voor systeemplafonds met verborgen of zichtbare draagrails.

**2 Aansluiting**

Schroef de armaturen aan de achterzijde (1.3) open, zodat u toegang hebt tot de aansluitingen.

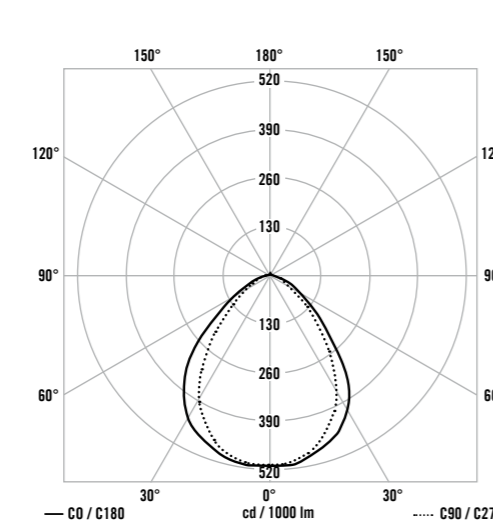
**NOVA Master-armatuur Tunable White**

- Aansluitingen (1.4):**
  - Alleen de modellen PNLNOV1x0308TWWHxxELCxxxK: KNX-aansluiting
  - DALI-aansluiting voor gebruik in combinatie met DALI-apparaten en andere NOVA Master-armaturen Tunable White (maximaal 4 NOVA Master-armaturen Tunable White)
  - RJ-45-bussen voor gebruik in combinatie met NOVA Slave-armatuur Tunable White
  - USB-aansluiting, uitsluitend voor onderhoudsdoeleinden
  - Netaansluitklem
  - Aardingskabel
- Aansluiting van de NOVA Master-armatuur volgens aansluitschema (2.1).
- Alleen de modellen PNLNOV1x0308TWWHxxELCxxxK: Verbinding met KNX-bus volgens (2.2).

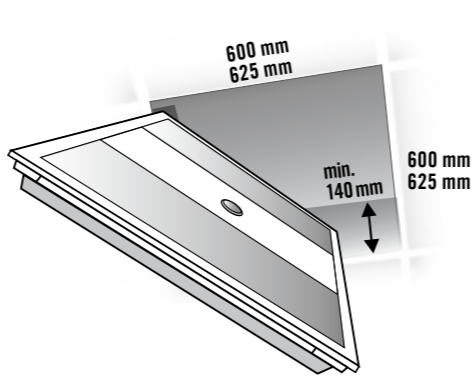
**NOVA Quadro Set Tunable White**

- Aansluiting van de NOVA Master-armaturen volgens aansluitschema (2.1).
- Verbinding tussen NOVA Master-armaturen: De verbinding vindt plaats volgens het aansluitschema (2.3). Gebruik de DALI-aansluiting CO en een kabel (niet meegeleverd) volgens de DALI-specificaties (IEC 62386). **Opgelet!** Onherstelbare beschadiging van de Master-armaturen door poolomkering! Let op de aanduiding van de klemmen.
- Verbinding tussen NOVA Slave-armaturen en NOVA Master-armaturen: De stroomvoorziening en de regeling van de NOVA Slave-armaturen vinden uitsluitend plaats via de NOVA Master-armaturen. De aansluiting van de slave-armaturen vindt plaats via de RJ-45-bussen volgens aansluitschema (2.2). Als RJ-45-patchkabel kunt u netwerkkabels van het type Cat5 of hoger met een maximale lengte van 10 m gebruiken.

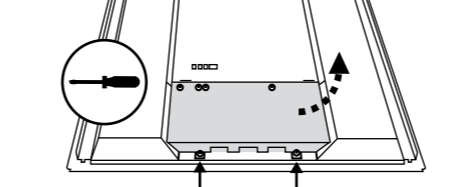
**1.1**



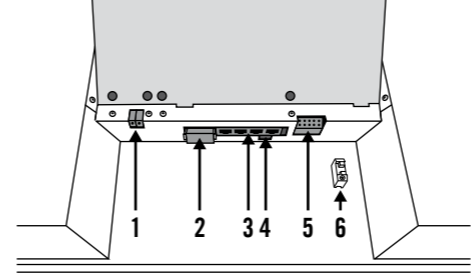
**1.2**



**1.3**



**1.4**



**DK Betjeningsvejledning**

**⚠ FARE!**

- Livsfare på grund af elektrisk stød!
- Installationen må kun foretages af elinstallatører eller elektrikerer under overholdelse af nationale installationsforskrifter.
- Før montering eller afmontering skal netspændingen slås fra.

Du kan finde en detaljeret betjeningsvejledning og oplysninger om bortscaffelse på <https://www.esylux.com/y/BA010796>

**1 Tilsigtet anvendelse**

ESYLUX NOVA-serien er beregnet til indendørs brug som loftsindbygningslampe.

- Automatisk lysstyring med integreret bevægelsessensor i 360° registreringsområde, 8 m rækkevidde ved 2,5 m indbygningshøjde
- Dynamisk styring af farvetemperatur, SymbiLogic
- Lamperne er egnede til skærmarbejdspladser iht. EN 12464-1.
- NOVA-masterlamper Tunable White kan anvendes som styreenhed til en NOVA-slavelampe Tunable White.
- NOVA-masterlampen er beregnet til lysnetsammenkobling. Nettilslutningsklemmens maks. samlede effekt: 16 A.

Lampen har indbyggede LED-pærer.

⚠ Denne lampes lyskilde må kun udskiftes af producenten eller dennes servicetekniker eller en person med tilsvarende kvalifikationer.

Styreenhedens udgangsspænding er af typen med ekstra sikkerhedslavspænding SELV (Safety Extra Low Voltage).

Lysfordelingskurve: (1.1)

**Montering:**  
 Nødvendig loftsindbygningshøjde: Mindst 140 mm.  
 Loftsindbygning (1.2) til systemlofter med skjulte eller synlige bæreskinner.

**2 Tilslutning**

Åbn lamperne på bagsiden (1.3) for at få adgang til tilslutningerne.

**NOVA-masterlampe Tunable White**

- Tilslutning (1.4):**
  - Kun modellerne PNLNOV1x0308TWWHxxELCxxxK: KNX-tilslutning
  - DALI-tilslutning til tilslutning med DALI-enheder og andre NOVA-masterlamper Tunable White (maks. 4 NOVA-masterlamper Tunable White)
  - RJ-45-stik til tilslutning med NOVA-slavelampe Tunable White
  - USB-tilslutning, udelukkende til serviceformål
  - Nettilslutningsklemme
  - Beskyttelsesleder
- Tilslutning af NOVA-masterlampe iht. tilslutningsplan (2.1).
- Kun modellerne PNLNOV1x0308TWWHxxELCxxxK: Tilslutning med KNX-bus i henhold til (2.2).

**NOVA Quadro-sæt Tunable White**

- Tilslutning af NOVA-masterlampe iht. tilslutningsplan (2.1).
- Forbindelse mellem NOVA-masterlamper: Forbindelsen foretages iht. tilslutningsplan (2.3). Anvend DALI-tilslutning CO samt et kabel (medfølger ikke) iht. DALI-specifikationer (IEC 62386). **Advarsel!** Masterlamperne ødelægges, hvis polerne tilsluttes forkert! Vær opmærksom på klemmernes mærkning.
- Forbindelse mellem NOVA-slavelamper og NOVA-masterlamper: Strømforsyningen og styringen af NOVA-slavelamper sker kun via NOVA-masterlamper. Tilslutningen af slavelamperne foretages via RJ-45-stikkene iht. tilslutningsplan (2.2). Som RJ-45-patchkabel kan du anvende et netværkskabel af typen Cat5 eller højere med en maks. længde på 10 m.

**Bemærk:** Patchkablet sættes i stik med samme mærkning (ww/cw)! Hvis kablerne byttes om, fører det til forkert lysfarve.

**3 Indstillinger**

**Indstillinger via fjernbetjening Mobil-PDI/MDI-universal (valg X-Light Control TW) (3.1):**

Tænd/sluk for lyset; dæmp belysningen; dynamisk styring af farvetemperatur; SymbiLogic; lysmåling; efterløbstid; frakoblingsvarsel; orienteringslys; fuld- og halvautomatisk tilstand; lysscener

**Indstilling ved hjælp af knap:**  
**S1:** Tænd/sluk for belysningen. Dæmp belysningen  
**S2:** Indstilling af farvetemperatur  
 Tryk på kontakten videregives ikke til andre masterlamper via DALI. For at indstille et Quadro-sæt skal kontakten tilsluttes parallelt til begge masterlamper.

Mulighed for indstillinger ved hjælp af DALI-knap (se udførlig betjeningsvejledning).

**Kun modellerne PNLNOV1x0308TWWHxxELCxxxB:**  
**Indstillinger via Bluetooth og app:**  
 Tænd/sluk for lyset; Dæmp belysningen; Aktiver og indstil lysopsætninger; Lysmåling; Efterslukningstid; Frakoblingsvarsel; Orienteringslys; Fulldautomatisk/halvautomatisk

**4 Tekniske data**

Driftsspænding	230 V ~	
Nominel effekt	40 W - 70 W	
NOVA-masterlampe	40 W - 70 W	
NOVA Quadro-sæt	1x 40 W + 3x 30 W	
Kapslingsklasse/beskyttelsesklasse	IP 20 / I (Slave III)	
Omgivelsestemperatur	0 °C ... +40 °C	
Farve	hvid, svarende til RAL 9003	

Lysfarve	ca. 2700 K - 6500 K	
Diffusor	Crystal	Milky
Lysstrøm	3300 lm	3000 lm
Color rendering index	CRI > 80	

Der tages forbehold for tekniske og optiske ændringer.

⚠ Dette apparat må ikke bortscaffes med usorteret husholdningsaffald. Ejere af brugt udstyr er i henhold til loven forpligtet til at bortscaffe dette udstyr fagligt korrekt. I din kommune kan du få yderligere informationer.

Du kan finde ESYLUX producentgarantien på internettet på [www.esylux.com](http://www.esylux.com)

**SE BRUKSANVISNING**

**⚠ VARNING!**

- Livsfara, risk för elektrisk stöt!
- Installation får endast utföras av elinstallatörer och behöriga elektriker under iakttagande av nationella föreskrifter.
- Innan produkten monteras/tas bort ska nätspänningen kopplas från.

En utförlig bruksanvisning samt instruktioner om avfallshantering hittar du på <https://www.esylux.com/y/BA010796>

**1 Ändamålsenlig användning**

ESYLUX NOVA-serien är avsedd att användas inomhus som armatur för infälld takmontering.

- Automatisk ljusstyrning med integrerad närvarodetektor i 360° avkänningsområde, 8 m räckvidd vid en monteringshöjd på 2,5 m
- Dynamisk styring av färgtemperaturen, SymbiLogic
- Armaturerna lämpar sig för bildskärmsarbetsplatser som uppfyller EN 12464-1.
- NOVA-masterarmaturerna Tunable White kan användas som styrenhet till en NOVA-slavarmatur Tunable White.
- NOVA-masterarmaturen lämpar sig för nätdavidarekoppling. Maximal total ström i nätslutningsplinten: 16 A.

Denna ljusarmatur har inbyggda lysdiodlampor.

⚠ Armaturens ljuskälla får endast bytas av tillverkaren eller en servicetekniker som anlitas av tillverkaren, eller av någon annan person med jämförbara kunskaper.

Styrenhetens utgångsspänning är SELV (Safety Extra Low Voltage, extra låg säkerhetsspänning).

Ljusstördelningsskurva: (1.1)

**Monterings sätt:**  
 Nödvändig höjd för infälld takmontering: minst 140 mm.  
 Infälld takmontering (1.2) för systeminertak med täckta eller synliga fästskenor.

**2 Anslutning**

Skruva upp armaturerna på baksidan (1.3) så att du kommer åt anslutningarna.

**NOVA-masterarmatur Tunable White**

- Anslutningar (1.4):**
  - Endast modellen PNLNOV1x0308TWWHxxELCxxxK: KNX-anslutning
  - DALI-anslutning för anslutning till DALI-enheter och ytterligare NOVA-masterarmaturer Tunable White (max 4 NOVA-masterarmaturer Tunable White)
  - RJ-45-hylskontakter för anslutning till NOVA-slavarmatur Tunable White
  - USB-anslutning, uteslutande för servicesyften
  - Nätslutningsplint
  - Skyddsledare
- Anslut NOVA-masterarmaturen enligt kopplingsdiagram (2.1).
- Endast modellen PNLNOV1x0308TWWHxxELCxxxK: Anslutning med KNX-buss i enlighet med (2.2).

**NOVA Quadro-sats Tunable White**

- Anslut NOVA-masterarmaturerna enligt kopplingsdiagram (2.1).
- Anslutning mellan NOVA-masterarmaturer: Anslutningen ska utföras i enlighet med kopplingsdiagram (2.3). Använd DALI-anslutningen CO samt en kabel (medföljer inte) enligt DALI-specifikationerna (IEC 62386). **Obs!** Risk för att masterarmaturerna går sönder om anslutningarna kastas om! Observera klämmornas märkning.
- Anslutning mellan NOVA-slavarmaturer och NOVA-masterarmaturer: Strömförsörjningen och styrningen av NOVA-slavarmaturerna sker uteslutande via NOVA-masterarmaturer. Anslut slavarmaturerna via RJ-45-hylskontakterna enligt kopplingsdiagram (2.2).

Du kan använda en nätverkskabel av typen Cat5 eller högre med en maxlängd på 10 m som RJ-45-kabel. **Obs!** Kablarna får endast kopplas in i uttag med samma märkning (ww/cw)! Om kablarna förväxlas vid anslutning leder det till fel färgtemperatur.

**3 Inställningar**

**Inställningar via fjärrkontroll Mobil-PDI/MDI-universal (med valet X-Light Control TW) (3.1):**

Tända/släcka belysningen; dimma belysningen; dynamisk styrning av färgtemperaturen; SymbiLogic; ljusmätning; efterlystid; fränkopplingsvarning; orienteringsljus; hel- och halvautomatiskt läge; ljusscener

**Inställningar med knappar:**  
**S1:** Tända/släcka belysningen; dimma belysningen  
**S2:** Ställa in färgtemperaturen  
 Knapptryckningar överförs inte via DALI till övriga masterarmaturer. För att ställa in en Quadrosats, anslut strömbrytare parallellt till båda masterarmaturer.

Det är möjligt att ställa in med DALI-knapp (se utförlig bruksanvisning).

**Endast modellen PNLNOV1x0308TWWHxxELCxxxB:**  
**Inställning via Bluetooth och app:**

Tända/släcka belysningen; dimma belysningen; anropa och ställa in ljusscener; ljusmätning; efterlystid; fränkopplingsvarning; orienteringsljus; helautomatik/halvautomatik

**4 Tekniske oppgifter**

Driftsspänning	230 V ~	
Märkeffekt	40 W - 70 W	
NOVA-masterarmatur	40 W - 70 W	
NOVA Quadro-sats	1x 40 W + 3x 30 W	
Kapslings-/skyddsklass	IP 20 / I (Slave III)	
Omgivningstemperatur	0 °C ... +40 °C	
Färg	vit, liknande RAL 9003	

Belysningsfärg	ca. 2700 K - 6500 K	
Spridningslins	Crystal	Opal
Ljusflöde	3300 lm	3000 lm
Color rendering index	CRI > 80	

Vi förbehåller oss rätten till tekniska och utseendemässiga ändringar.

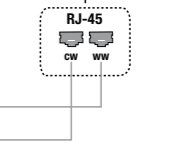
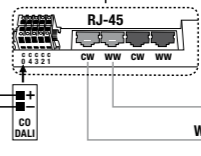
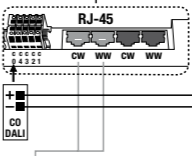
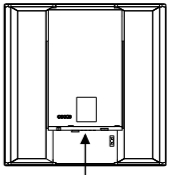
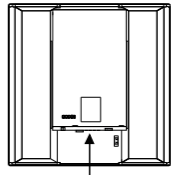
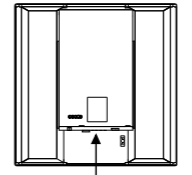
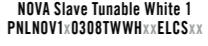
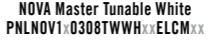
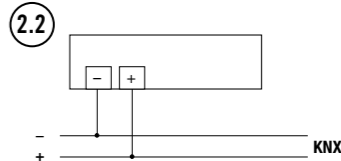
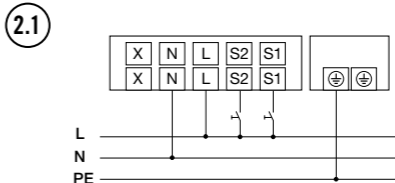
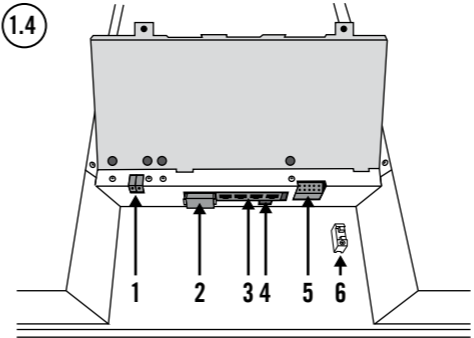
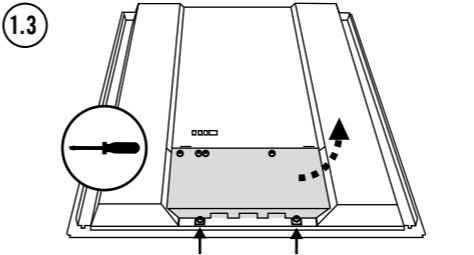
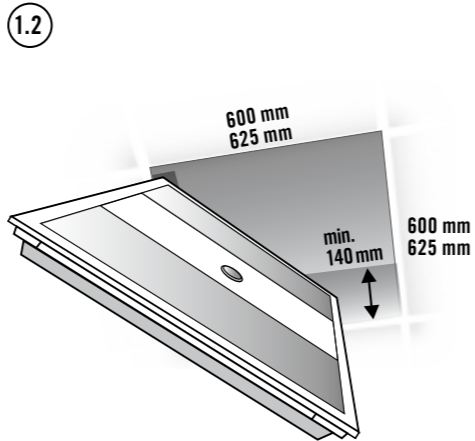
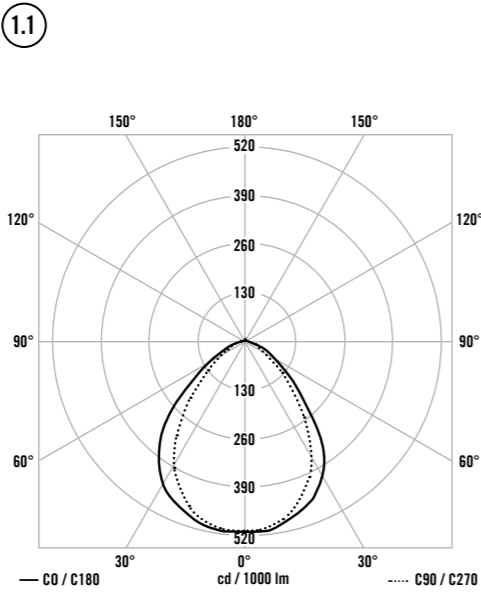
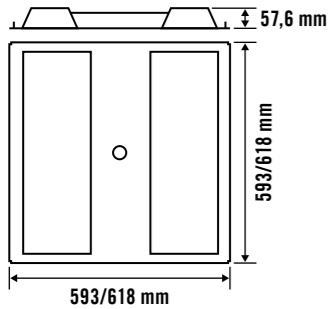
⚠ Denna apparat får inte kastas i det osorterade restavfallet. Ägare till gamla apparater är enligt lag skyldiga att avfallshandla denna apparat på sakskunnigt och föreskrivet sätt. Information får du från din stads- eller kommunalförvaltning.

Du hittar ESYLUX tillverkargaranti på Internet under [www.esylux.com](http://www.esylux.com)



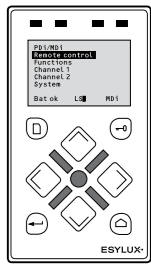
**NOVA Master Tunable White**  
**PNLNOV1x0308TWWHxxELCMxxx**

**NOVA Quadro Set Tunable White**  
**PNLNOV1x0308TWWHxxELCXxxx**



**NOVA Slave Tunable White 2**  
**PNLNOV1x0308TWWHxxELCSxx**

**Mobil-PDi/MDi-universal**  
**EP10433993**



**FI Käyttöohje**

**VAARA!**

**Sähköisku aiheuttaa hengenvaaran!**

- Ainoastaan sähköasentajat tai alan ammattilaiset saavat asentaa tuotteen. Asennuksessa on noudatettava maakohtaisia määräyksiä.
- Kytke verkkojännite pois käytöstä ennen asennusta/purkua.

Yksityiskohtaiset käyttöohjeet ja ohjeet tuotteen hävittämiseen ovat osoitteessa <https://www.esylux.com/ly/BA010796>.

**1 Määräystenmukainen käyttö**

ESYLUX NOVA -sarjan kattoon upotettavat valaisimet on tarkoitettu sisäkäyttöön.

- Automaattinen valo-ohjaus, jossa sisäänrakennettu läsnäoloilmaisimien (360 asteen tunnistusalue, kantamatka 8 m, kun asennuskorkeus on 2,5 m)
- Värilämpötilan dynaaminen ohjaus, SymbiLogic
- Valaisimet soveltuvat näyttöpäätetyöhön standardin EN 12464-1 mukaisesti.
- NOVA Master -valaisimia (Tunable White) voidaan käyttää yhden NOVA Slave -valaisimen (Tunable White) ohjausyksikkönä.
- NOVA Master -valaisin on tarkoitettu verkkovolytkseen. Verkkoliittimen kokonais sähkövirta enintään: 16 A.

Valaisin sisältää kiinteitä LED-lamppuja.

Vain valmistaja tai sen valtuuttama huoltoteknikko tai muu pätevä henkilö saa vaihtaa tämän valaisimen valonlähteen.

Ohjausyksikön lähtöjännite on SELV-pienjännitettä (Safety Extra Low Voltage).

**Valon jakaantumiskäyrä: (1.1)**

**Asennustapa:**  
 Tarvittava korkeus kattoon upotusta varten: vähintään 140 mm.  
 Upposäätö kattoon (1.2), jossa on peitetty tai näkyvä kannatuskisko.

**2 Kytentä**

Ruuvaa auki valaisimien taustapuolella (1.3) olevat ruuvit, jotta liitännät tulevat näkyviin.

**NOVA Master -valaisin, Tunable White**

- **Liitännät (1.4):**  
**1: Vain malli PNLNOV1x0308TWWHxxELCxxxK:** KNX-liitäntä  
**2: DALI-liitäntä** DALI-laitteiden ja muiden NOVA Master -valaisimien (Tunable White) liittämiseen (enintään 4 NOVA Master -valaisinta (Tunable White))  
**3: RJ-45-liittimet** NOVA Slave -valaisimiin (Tunable White) liittämistä varten  
**4: USB-liitäntä**, tarkoitettu vain huoltoon  
**5: verkkoliitin**  
**6: Maadoitusjohdin**
- **NOVA Master -valaisin** kytketään kytkentäkaavion (2.1) mukaisesti.
- **Vain malli PNLNOV1x0308TWWHxxELCxxxK:** liitäntä KNX-väylään kohdan (2.2) mukaisesti.

**NOVA Quadro Set Tunable White**

- **NOVA Master -valaisimet** kytketään kytkentäkaavion (2.1) mukaisesti.
- **NOVA Master -valaisimien välinen liitäntä:**  
 Kytentä suoritetaan kytkentäkaavion (2.3) mukaisesti. Käytä DALI-liitäntää CO ja teknisten DALI-tietojen (IEC 62386) mukaista kaapelia (ei sisälly toimitukseen).  
**Huomio!** Master-valaisimet vaurioituvat, jos navat kytketään väärin! Huomioi liitinten merkinnät.
- **NOVA Slave -valaisimien ja NOVA Master -valaisimien välinen liitäntä:**  
 NOVA Slave -valaisimien virransyöttö ja ohjaus tapahtuu ainoastaan NOVA Master -valaisimien kautta.  
 Slave-valaisimet liitetään RJ-45-liittimillä kytkentäkaavion (2.2) mukaisesti.  
 RJ-45-välikaapelina voidaan käyttää tyypin Cat5 tai sitä suurempaa verkkokaapelia, jonka enimmäispituus on 10 metriä.

**Huomio:** Kytke välikaapeli samoin merkittyyn liitäntään (ww/cw)! Mikäli kaapelit kytketään väärin liitäntöihin, valonväri on virheellinen.

**3 Asetukset**

**Asetusten määrittäminen Mobil-PDi/MDi-universal-kauko-ohjaimella (X-Light Control TW -valikoima) (3.1):**

Valaistus päälle/pois, valaistuksen himmennys, värilämpötilan dynaaminen ohjaus, SymbiLogic, valomittaus, viiveaika, sammutusvaroitus, suunnistusvalo, täys- ja puoliautomaattinen tila, valoskenaariot

**Asetukset painikkeella:**  
**S1:** Valaistus päälle/pois, valaistuksen himmennys  
**S2:** Värilämpötilan asetus  
 Painikkeen painallusta ei välitetä DALI-väylän kautta muihin master-valaisimiin. Jos haluat määrittää Quadro-sarjan, kytke painike rinnakkain molempiin master-valaisimiin.

Asetukset voidaan määrittää myös DALI-painikkeella (katso ohjeet käyttöoppaasta).

**Vain malli PNLNOV1x0308TWWHxxELCxxxB:**  
**Asetukset Bluetooth-yhteyden ja sovelluksen kautta:**  
 valaistuksen virran kytkeminen/katkaisu, valaistuksen himmennys, valaistustilan haku ja asentaminen, valomittaus, viiveaika, sammutusvaroitus, suunnistusvalo, täys- ja puoliautomaattikka

**4 Tekniset tiedot**

Käyttöjännite	230 V ~
Mittausteho	40 W - 70 W
NOVA Master -valaisin	1x 40 W + 3x 30 W
NOVA Quadro Set	1x 40 W + 3x 30 W
Kotelointi-/suojaluokitus	IP 20 / I (Slave III)
Kotilämpötila	0 °C ... +40 °C
Ympäristölämpötila	0 °C ... +40 °C
Väri	valkoinen, lähes kuin RAL 9003

Valon väri	ca. 2700 K - 6500 K	
Optiikka	Crystal	Opal
Valovirta	3300 lm	3000 lm
Color rendering index	CRI > 80	

Oikeus teknisiin ja optisiin muutoksiin pidätetään.

Tätä laitetta ei saa hävittää jättelemattoman kaatopaikkajätteen seassa. Käytettyjen laitteiden omistajilla on lakisääteinen velvollisuus hävittää laite asianmukaisesti. Tietoja saat kaupunkisi tai kuntasi virastosta.

ESYLUXin valmistajan takuu löytyy internetistä osoitteesta [www.esylux.com](http://www.esylux.com).

**NO Bruksanvisning**

**FARE!**

**Livsfare på grunn av elektrisk støt!**

- Installering skal kun utføres av elektroinstallatører eller elektrofagpersoner i henhold til forskriftene i det aktuelle landet.
- Før montering/demontering må nettpenning kobles ut.

Detaljerte bruks- og kasseringsanvisninger finnes på <https://www.esylux.com/sam/ly/BA010796>

**1 Tiltentk bruk**

ESYLUX NOVA-serien er beregnet på bruk innendørs som lamper for innbygging i tak.

- Automatisk lysstyring med integrert tilstedeværelsesdetektor med 360° dekningsområde, 8 m rekkevidde ved innbyggingshøyde på 2,5 m.
- Dynamisk styring av fargetemperatur, SymbiLogic
- Lampene er egnet for arbeidsplass med terminalarbeidsplasser i samsvar med EN 12464-1.
- NOVA master-lamper Tunable White kan brukes som styreenhet for tre NOVA slave-lamper Tunable White.
- NOVA master-lampe er egnet til nettoverføring. Maksimal totalstrøm for nettikoblingsklemmen: 16 A.

Lysarmaturen inneholder monterte LED-pærer.

Lyskilden til denne lampen skal kun skiftes ut av produsenten eller en servicetekniker som er godkjent av denne, eller en tilsvarende kvalifisert person.

Utgangsspenningen til styringsenheten er SELV (Safety Extra Low Voltage).

**Lysfordelingskurve: (1.1)**

**Monteringsstype:**  
 Nødvendig takhøyde for takmontering: minst 140 mm.  
 Innbygging i tak (1.2) for systemtak med skjulte eller synlige montasjeskinner.

**2 Tilkobling**

Skru ut lampene på baksiden (1.3) for å komme til tilkoblingene.

**NOVA master-lampe Tunable White**

- **Tilkobling (1.4):**  
**1: Kun modellen PNLNOV1x0308TWWHxxELCxxxK:** KNX-tilkobling  
**2: DALI-tilkobling** for forbindelse med DALI-enheter og ytterligere NOVA master-lamper Tunable White (maksimalt fire NOVA master-lamper Tunable White)  
**3: RJ-45-kontakter** for forbindelse med NOVA slave-lampe Tunable White  
**4: USB-tilkobling**, utelukkende til serviceformål  
**5: Nettikoblingsklemme**  
**6: Jordledning**
- **Tilkobling av NOVA master-lampen** som angitt i koblingskjema (2.1).
- **Kun modellen PNLNOV1x0308TWWHxxELCxxxK:** Tilkobling til KNX-buss iht (2.2).

**NOVA Quadro -sett Tunable White**

- **Tilkobling av NOVA master-lamper** som angitt i koblingskjema (2.1).
- **Forbindelse mellom NOVA master-lamper:**  
 Forbindelse finner sted som angitt i koblingskjema (2.3).  
 Bruk DALI-tilkobling CO samt en kabel (medfølger ikke) som angitt i DALI-spesifikasjonene (IEC 62386).  
**ADVARSEL!** Master-lampene ødelegges med reverspolarierte! Følg merkingen på klemmene.
- **Forbindelse mellom NOVA slave-lamper og NOVA master-lamper:**  
 Strømtilførsel og styring av NOVA slave-lampene finner utelukkende sted via NOVA master-lampene.  
 Tilkoblingen av slave-lampene finner sted via RJ-45-kontaktene som angitt i koblingskjema (2.2).  
 Som patchkabel for RJ-45 kan du benytte nettverkskabel av typen Cat5 eller høyere med en maksimal lengde på 10 m.

**Advarsel:** Sett inn patchkabel i kontakter med tilsvarende merking (ww/cw)! Forbindelse med forvekslede kabler fører til feil lysfarge.

**3 Innstillinger**

**Innstillinger via fjernkontroll Mobil-PDi/MDi-universal (utvalg X-Light Control TW) (3.1):**

Slå belysning på/av; dimme belysning; dynamisk styring av fargetemperatur; SymbiLogic; lysmåling; forsinkelsestid; utkoblingsvarsel; orienteringslys; modus for hel- og halvautomatikk; lysscener

**Innstillinger via tast:**

- S1:** Slå belysning på/av; dimme belysning
  - S2:** Still inn fargetemperatur
- Knappetrykk blir ikke overført via DALI til ytterligere master-lamper. For å stille inn et Quadro-sett kobler du til knapper parallelt på begge master-lampene.

Innstillinger via DALI-tast mulig (se utførlig bruksanvisning).

**Kun modellen PNLNOV1x0308TWWHxxELCxxxB:**

**Innstillinger via Bluetooth og app:**  
 Slå belysning på/av; dimme belysning; hente frem og opprette lysscener; lysmåling; forsinkelsestid; utkoblingsvarsel; orienteringslys; modus for hel- og halvautomatikk.

**4 Tekniske data**

Driftsspenning	230 V ~	
Nominell effekt	40 W - 70 W	
NOVA master-lampe	1x 40 W + 3x 30 W	
NOVA Quadro -sett	1x 40 W + 3x 30 W	
Kapslingsgrad/-klasse	IP 20 / I (Slave III)	
Omgivelsestemperatur	0 °C ... +40 °C	
Farge	hvit, tilsvarende RAL 9003	

Lysfarge	ca. 2700 K - 6500 K	
Diffusor	Crystal	Milky
Lysstrøm	3300 lm	3000 lm
Color rendering index	CRI > 80	

Med forbehold om tekniske og utseendemessige endringer.

Denne enheten skal ikke kastes med restavfall som ikke er kildesortert. Eiere av kasserte enheter er forpliktet etter loven til å kvitte seg med enheten i henhold til forskriftene. Ta kontakt med kommunen for nærmere informasjon.

ESYLUXs produsentgaranti finnes på [www.esylux.com](http://www.esylux.com)

**IT Istruzioni per l'uso**

**PERICOLO!**

**Pericolo di morte dovuto a shock elettrico!**

- L'installazione deve essere eseguita solo da elettricisti e personale specializzato nell'osservanza delle disposizioni vigenti localmente.
- Togliere la tensione di rete prima del montaggio/smontaggio.

Per le istruzioni d'uso dettagliate e per le avvertenze per lo smaltimento visitare il sito <https://www.esylux.com/ly/BA010796>

**1 Utilizzo conforme**

La serie ESYLUX NOVA è destinata all'uso in ambienti interni come lampada a soffitto a incasso.

- Controllo automatico della luce con sensore di presenza integrato nel campo di rilevamento a 360°, portata 8 m se montata a un'altezza di 2,5 m
- Controllo dinamico della temperatura del colore, SymbiLogic
- Le lampade sono idonee per l'utilizzo in postazioni di lavoro con monitor in conformità alla normativa EN 12464-1.
- Le lampade master NOVA Tunable White possono essere utilizzate come unità di controllo per le lampade NOVA Slave Tunable White.
- La lampada master NOVA è adatta per il passaggio della rete. Tensione massima del morsetto d'allacciamento: 16 A.

Questo dispositivo è munito di lampade a LED integrate.

La sorgente luminosa di questa lampada può essere sostituita esclusivamente dal produttore, da un tecnico da lui incaricato o da una persona qualificata equiparabile.

La tensione in uscita dell'unità di controllo è di tipo SELV (Safety Extra Low Voltage, ovvero a bassissima tensione di sicurezza).

**Curva di distribuzione della luce: (1.1)**

**Tipo di montaggio:**  
 Altezza richiesta per il montaggio a soffitto a incasso: almeno 140 mm.  
 Montaggio a soffitto a incasso (1.2) per solette con guide di supporto visibili o nascoste.

**2 Collegamento**

Aprire le lampade sul retro rimuovendo le viti (1.3) per accedere ai collegamenti.

**Lampada master NOVA Tunable White**

- **Collegamenti (1.4):**  
**1: Solo modelli PNLNOV1x0308TWWHxxELCxxxK:** Allacciamento KNX  
**2: Collegamento DALI** per collegare dispositivi DALI e altre lampade master NOVA Tunable White (massimo 4 lampade master NOVA Tunable White)  
**3: Prese RJ-45** per il collegamento con le lampade NOVA Slave Tunable White  
**4: Collegamento USB**, solo per assistenza  
**5: Morsetto d'allacciamento**  
**6: Conduttore di protezione**
- **Il collegamento della lampada master NOVA avviene** come illustrato nello schema dei collegamenti (2.1).
- **Solo modelli PNLNOV1x0308TWWHxxELCxxxK:** Collegamento con bus KNX come in (2.2).

**Lampada NOVA Quadro Set Tunable White**

- **Il collegamento delle lampade master NOVA avviene** come illustrato nello schema dei collegamenti (2.1).
- **Collegamento tra lampade master NOVA:**  
 Il collegamento avviene come illustrato nello schema dei collegamenti (2.3). Utilizzare il collegamento DALI CO e un cavo (non in dotazione) conforme alle specifiche DALI (IEC 62386).  
**Attenzione!** Rottura delle lampade master dovuta all'inversione di polarità! Fare attenzione ai contrasegni dei morsetti.
- **Collegamento tra le lampade NOVA Slave e le lampade master NOVA:**  
 L'alimentazione e il controllo delle lampade NOVA Slave avvengono esclusivamente tramite le lampade master NOVA.  
 Il collegamento delle lampade Slave avviene tramite le prese RJ-45 come illustrato nello schema dei collegamenti (2.2).  
 Come cavo di connessione RJ-45 è possibile utilizzare il cavo di rete del tipo Cat5 o superiore con una lunghezza massima di 10 m.

**Attenzione:** Collegare il cavo nelle prese che riportano lo stesso contrasegno (ww/cw)! Il collegamento con il cavo errato provoca un colore della luce errato.

**3 Impostazioni**

**Impostazioni per il comando a distanza Mobil-PDi/MDi-universal (scelta X-Light Control TW) (3.1):**

Accensione/spengimento dell'illuminazione; regolazione dell'illuminazione; controllo dinamico della temperatura del colore; misurazione della luce; ritardo di spegnimento; avviso di spegnimento; luce di orientamento; modalità automatica o semiautomatica; scenari di illuminazione

**Impostazioni tramite tasto:**

- S1:** Accensione/spengimento dell'illuminazione
  - S2:** Regolazione della temperatura del colore
- I segnali generati dalla pressione di un tasto non vengono trasmessi ad altre lampade Master tramite DALI. Per impostare un set Quadro, collegare il tasto in parallelo a entrambe le lampade Master.

Possibilità di impostazione tramite tasto DALI (vedere le istruzioni d'uso dettagliate).

**Solo modelli PNLNOV1x0308TWWHxxELCxxxB:**

**Impostazioni tramite Bluetooth e app:**  
 Accensione/spengimento dell'illuminazione; regolazione dell'illuminazione; funzione di richiamo e configurazione scenario di illuminazione; misurazione della luce; ritardo di spegnimento; avviso di spegnimento; luce di orientamento; modalità completamente automatica o semiautomatica

**4 Dati tecnici**

Tensione di esercizio	230 V ~	
Potenza nominale	40 W - 70 W	
Lampada master NOVA	1x 40 W + 3x 30 W	
Lampada NOVA Quadro Set	1x 40 W + 3x 30 W	
Tipo di protezione/Classe di protezione	IP 20 / I (Slave III)	
Temperatura ambiente	0 °C ... +40 °C	
Colore	bianco, simile a RAL 9003	

Colore luce	ca. 2700 K - 6500 K	
Diffusore	Crystal	Milky
Corrente d'illuminazione	3300 lm	3000 lm
Color rendering index	CRI > 80	

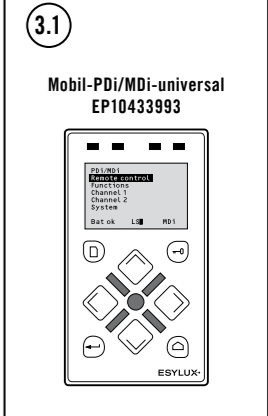
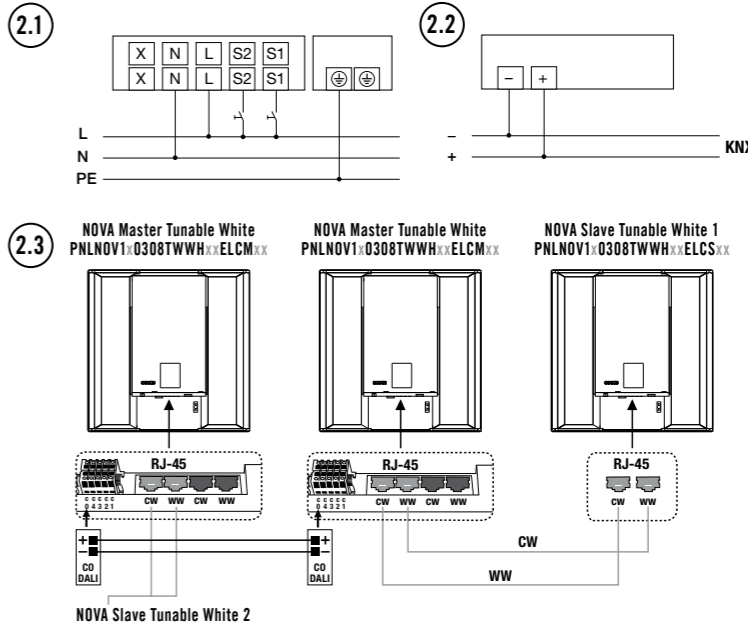
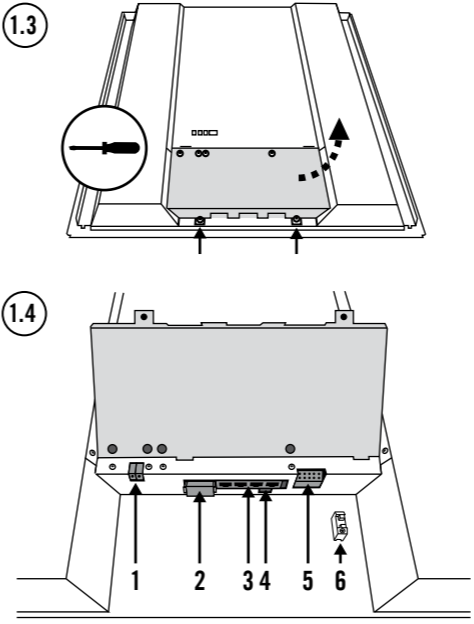
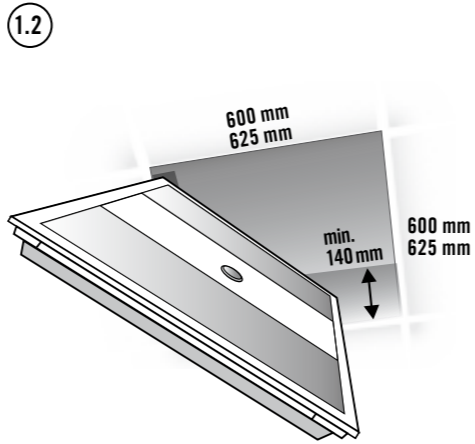
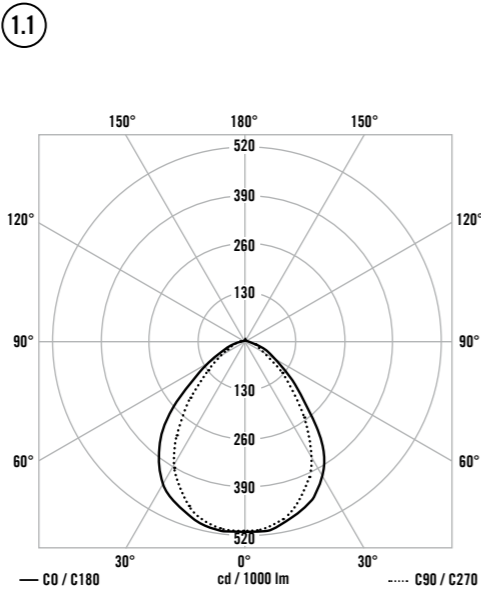
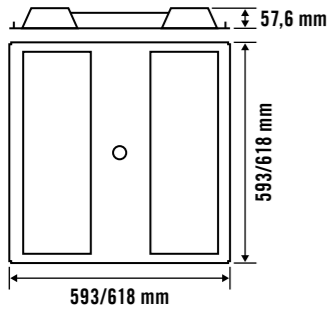
L'azienda si riserva il diritto di apportare modifiche tecniche ed estetiche.

Il presente dispositivo non deve essere smaltito come rifiuto urbano indifferenziato. Chi possiede un vecchio dispositivo è vincolato per legge allo smaltimento conformemente alle normative in vigore. Per ulteriori informazioni rivolgersi all'amministrazione comunale.

La garanzia del produttore ESYLUX è disponibile sul sito Internet [www.esylux.com](http://www.esylux.com)

**NOVA Master Tunable White**  
**PNLNOV1x0308TWWHxxELCMxxx**

**NOVA Quadro Set Tunable White**  
**PNLNOV1x0308TWWHxxELCXxxx**



**ES Manual de instrucciones**

**¡PELIGRO!**  
 ¡Peligro de muerte por descarga eléctrica!  
 • La instalación debe realizarse solo por instaladores eléctricos o electricistas especializados y de conformidad a las normativas específicas del país.  
 • Antes del montaje/desmontaje, desconecte la tensión de alimentación.  
 Puede encontrar el manual de instrucciones y las indicaciones correspondientes para la eliminación en <https://www.esylux.com/y/BA010796>.

**1 Utilización reglamentaria**

La serie NOVA de ESYLUX se ha diseñado para su uso en interiores como luminaria de montaje empotrado en techo.  
 • Control automático de la luz con detector de presencia integrado en un área de detección de 360° con un alcance de 8 m y una altura de montaje de 2,5 m.  
 • Control dinámico de la temperatura cromática, SymbiLogic.  
 • Las luminarias son aptas para puestos de trabajo con pantalla conforme a EN 12464-1.  
 • Las luminarias maestras NOVA con blanco ajustable sirven como unidad de control para una luminaria esclava NOVA con blanco ajustable.  
 • La luminaria maestra NOVA es adecuada para la conducción de red. Corriente total máxima del borne de conexión de red: 16 A.  
 Esta luminaria lleva lámparas LED incorporadas.  
 ⚠ La fuente luminosa de esta luminaria solo debe sustituirla el fabricante, un técnico de servicio designado por el fabricante o una persona con una cualificación equivalente.  
 La tensión de salida de la unidad de control es SELV (tensión extrabajada de seguridad).

**2 Conexión**

Atornille las luminarias en la parte posterior (1.3) para acceder a las conexiones.  
**Luminaria maestra NOVA con blanco ajustable**  
 • **Conexiones (1.4):**  
**1: Solo modelos PNLNOV1x0308TWWHxxELCxxxK:** Conexión KNX  
**2: Conexión DALI** para la conexión con dispositivos DALI y otras luminarias esclavas NOVA con blanco ajustable (4 luminarias maestras NOVA con blanco ajustable como máximo)  
**3: Bujes RJ-45** para la conexión con luminaria esclava NOVA con blanco ajustable  
**4: Conexión USB**, exclusivamente con fines de servicio  
**5: Borne de conexión de red**  
**6: Conductor protector**  
 • **Conexión de la luminaria maestra NOVA** conforme al **esquema de conexiones (2.1)**.  
 • **Solo modelos PNLNOV1x0308TWWHxxELCxxxK:** Conexión con bus KNX conforme a (2.2).  
**Conjunto Quadro de NOVA con blanco ajustable**  
 • **Conexión de las luminarias maestras NOVA** conforme al **esquema de conexiones (2.1)**.  
 • **Conexión entre luminarias maestras NOVA:**  
 La conexión se realiza conforme al **esquema de conexiones (2.3)**. Utilice la conexión DALI C0 y un cable (no incluido) conforme a las especificaciones DALI (IEC 62386).  
**¡Atención!** Daños en las luminarias maestras por polarización inversa. Preste atención a la identificación de los bornes.

**3 Ajustes**

**Ajustes por mando a distancia Mobil-PDi/MDi-universal (selección de control de luz X-TW) (3.1):**  
 Encender/apagar la iluminación; atenuar iluminación; control dinámico de la temperatura cromática; SymbiLogic; medición de luz; tiempo de alumbrado; aviso de desconexión; luz de orientación; modo total y parcialmente automático; ambientes luminicos  
**Ajustes por pulsador:**  
**S1:** Encender/apagar la iluminación; atenuar iluminación  
**S2:** Ajustar temperatura cromática  
 Las pulsaciones de botones no se transmiten mediante DALI a otras luminarias maestras. Para ajustar un conjunto Quadro, conectar los botones en paralelo a ambas luminarias maestras.  
 Posibilidad de ajustes por pulsador DALI (consulte el manual de instrucciones correspondiente).  
**Solo modelos PNLNOV1x0308TWWHxxELCxxxB:**  
**Ajustes mediante Bluetooth y la aplicación:**  
 Encender/apagar la iluminación; atenuar la iluminación; activar y ajustar escenas de luz; medición de luz; tiempo de alumbrado; aviso de desconexión; luz de orientación; modo total y parcialmente automático

**4 Características técnicas**

Tensión de servicio	230 V ~	
Potencia nominal	40 W - 70 W	
Luminaria maestra NOVA	40 W - 70 W	
Conjunto Quadro de NOVA	1x 40 W + 3x 30 W	
Tipo de protección/Clase de protección	IP 20 / I (Slave III)	
Temperatura ambiente	0 °C ... +40 °C	
Color	blanco, similar a RAL 9003	

Color de luz	ca. 2700 K - 6500 K	
Difusor	Crystal	Milky
Flujo luminoso	3300 lm	3000 lm
Color rendering index	CRI > 80	

Reservado el derecho a realizar cambios técnicos y estéticos.  
 ⚠ Este equipo no debe desecharse en la basura convencional. Los propietarios de equipos usados están obligados por ley a desecharlos en contenedores especiales. Solicite información a su administración municipal o regional.

Puede encontrar la garantía de fabricante ESYLUX en Internet en [www.esylux.com](http://www.esylux.com)

**PT Instruções de utilização**

**⚠ PERIGO!**  
 ⚠ Perigo de morte devido a choque eléctrico!  
 • A instalação deve ser efectuada apenas por técnicos de instalações eléctricas ou electricistas especializados, em conformidade com os regulamentos específicos do país.  
 • Antes da montagem/desmontagem, deve cortar-se a tensão de rede.  
 Pode obter instruções de utilização detalhadas e informações relativas à eliminação em <https://www.esylux.com/y/BA010796>

**1 Utilização correcta**

A série NOVA da ESYLUX destina-se à utilização em espaços interiores como luminária embutida no tecto.  
 • Comando automático da luz com detector de presença integrado no campo de detecção de 360°, alcance de 8 m com uma altura de instalação de 2,5 m  
 • Comando dinâmico da temperatura da cor, SymbiLogic  
 • As luminárias são adequadas para estações de trabalho dotadas de visor, de acordo com a EN 12464-1.  
 • As luminárias master NOVA com Tunable White podem ser utilizadas como unidade de comando para uma luminária slave NOVA com Tunable White.  
 • A luminária master NOVA é adequada para encaminhamento de rede. Corrente total máxima do terminal de ligação de rede: 16 A.  
 Incorpora lâmpadas LED.  
 ⚠ A fonte luminosa desta luminária deve ser substituída apenas pelo fabricante, por um técnico de serviço designado por si ou por uma pessoa com qualificações equivalentes.

A tensão de saída da unidade de comando é do tipo SELV (Safety Extra Low Voltage).

**Curva de distribuição da intensidade luminosa: (1.1)**

**Tipo de montagem:**  
 Altura de montagem embutida no tecto necessária: no mínimo, 140 mm. Montagem embutida no tecto (1.2) para sistemas de tecto com calhas de suporte ocultas ou visíveis.

**2 Ligação**

Desaperte as luminárias na parte traseira (1.3) para aceder às ligações.

**Luminária master NOVA com Tunable White**  
 • **Ligações (1.4):**  
**1: Apenas modelos PNLNOV1x0308TWWHxxELCxxxK:** Ligação KNX  
**2: Ligação DALI** para estabelecimento da ligação aos aparelhos DALI e outras luminárias master NOVA com Tunable White (no máximo, 4 luminárias master NOVA com Tunable White)  
**3: Conectores RJ-45** para ligação à luminária slave NOVA com Tunable White  
**4: Ligação USB**, somente para finalidades de assistência  
**5: Terminal de ligação de rede**  
**6: Conductor de protecção**  
 • **Ligação da luminária master NOVA é realizada de acordo com o plano de ligação (2.1)**.  
 • **Apenas modelos PNLNOV1x0308TWWHxxELCxxxK:** Ligação ao barramento KNX de acordo com (2.2).

**Conjunto NOVA Quadro com Tunable White**  
 • **A ligação das luminárias master NOVA é realizada de acordo com o plano de ligação (2.1)**.  
 • **Ligação entre as luminárias master NOVA:**  
 A ligação é realizada de acordo com o **plano de ligação (2.3)**. Utilize a ligação DALI C0, bem com um cabo (não fornecido) de acordo com as especificações DALI (IEC 62386).  
**Atenção!** As luminárias master podem ser destruídas em caso de inversão de polaridade! Tenha em atenção a marcação dos terminais.

**3 Ajustes**

**Ajustes por controlo remoto Mobil-PDi/MDi-universal (seleção de X-Light Control TW) (3.1):**  
 Ligar/desligar iluminação; regular a intensidade da iluminação; comando dinâmico da temperatura da cor; SymbiLogic; medição da luz; temporização; aviso de desactivação; luz de orientação; modo total e parcialmente automático; cenas de luz  
**Ajustes através de botão:**  
**S1:** Ligar/desligar iluminação; regular a intensidade da iluminação  
**S2:** Ajustar a temperatura da cor  
 Se premir botões, estes não são transmitidos através de DALI para outras luminárias master. Para ajustar um conjunto Quadro, ligar os botões em paralelo às duas luminárias master.  
 Possibilidade de efectuar ajustes através do botão DALI (consulte as instruções de utilização detalhadas).

**4 Dados técnicos**

Tensão de serviço	230 V ~	
Potência atribuída	40 W - 70 W	
Luminária master NOVA	40 W - 70 W	
Conjunto NOVA Quadro	1x 40 W + 3x 30 W	
Grau/classe de protecção	IP 20 / I (Slave III)	
Temperatura ambiente	0 °C ... +40 °C	
Cor	branco, semelhante a RAL 9003	

Cor da luz	ca. 2700 K - 6500 K	
Difusor	Crystal	Milky
Fluxo luminoso	3300 lm	3000 lm
Color rendering index	CRI > 80	

Reservamo-nos o direito de efectuar alterações técnicas e estéticas.

⚠ Este equipamento não deve ser eliminado juntamente com o lixo doméstico indiferenciado. Os utilizadores finais de resíduos de equipamentos são obrigados por lei a submetê-los a uma eliminação correcta. Poderá obter informações junto dos serviços municipalizados ou câmara municipal da sua área de residência.

Encontra a garantia de fabricante da ESYLUX na Internet em [www.esylux.com](http://www.esylux.com)

**RU Руководство по эксплуатации**

**⚠ ОПАСНОСТЬ!**  
 ⚠ Опасность для жизни вследствие удара электрическим током!  
 • Установка должна проводиться только электромонтерами или другими специалистами-электриками с соблюдением местных предписаний.  
 • Перед монтажом/демонтажом необходимо отключить напряжение сети.

Подробное руководство по эксплуатации и инструкции по утилизации можно найти на <https://www.esylux.com/y/BA010796>

**1 Использование по назначению**

Серия NOVA от ESYLUX предназначена для монтажа в потолок в помещениях.  
 • Автоматическое управление освещением благодаря интегрированному датчику присутствия, диапазон обнаружения 360°, дальность действия 8 м при высоте монтажа 2,5 м  
 • Динамическое управление световой температурой, SymbiLogic  
 • Светильники подходят для освещения рабочих мест с монитором по стандарту EN 12464-1.  
 • Ведущие светильники NOVA Tunable White могут использоваться в качестве блока управления для трех ведомых светильников NOVA Tunable White.  
 • Ведущий светильник NOVA подходит для сетевого подключения. Максимальный общий ток клеммы подключения к сети: 16 А.

Светильник имеет встроенные светодиодные лампы.  
 ⚠ Замена источника света данного светильника должна производиться только изготовителем или авторизованным специалистом технического обслуживания (или квалифицированным сотрудником с квалификацией сравнимого уровня).  
 Выходное напряжение блока управления – BСНН (система безопасного сверхнизкого напряжения).

**Кривая освещенности: (1.1)**

**Тип монтажа:**  
 Необходимая высота для монтажа в потолок: минимум 140 мм. Монтаж в потолок (1.2) для потолочных систем со скрытыми либо видимыми несущими шинами.

**2 Подключение**

Откройте светильник, вывернув винты на задней стороне (1.3), чтобы получить доступ к контактам.  
**Ведущий светильник NOVA Tunable White**  
 • **Подключения (1.4):**  
**1: Только модели PNLNOV1x0308TWWHxxELCxxxK:** Разъем KNX  
**2: Подключение DALI** в сочетании с устройствами DALI и другими ведущими светильниками NOVA Tunable White (максимум 4 ведущих светильника NOVA Tunable White)  
**3: Гнездо RJ-45** для соединения с ведомым светильником NOVA Tunable White  
**4: USB-разъем**, в том числе для сервисных целей  
**5: Клемма подключения к сети**  
**6: Защитный провод**  
 • **Подключение ведущего светильника NOVA согласно схеме подключений (2.1)**.  
 • **Только модели PNLNOV1x0308TWWHxxELCxxxK:** Соединение с шиной KNX согласно (2.2).

**Комплект из четырех светильников NOVA Tunable White**  
 • **Подключение ведущих светильников NOVA согласно схеме подключений (2.1)**.  
 • **Соединение ведущих светильников NOVA:**  
 Соединение осуществляется согласно схеме подключений (2.3). Используйте подключения для DALI C0 и кабель (не входит в комплект поставки) согласно спецификации DALI (IEC 62386).  
**Внимание!** Неправильная полярность ведет к повреждению ведущих светильников! Соблюдайте обозначения клемм.

**3 Настройки**

**Связь между ведомыми светильниками NOVA и ведущими светильниками NOVA:** Энергопитание и управление ведомыми светильниками NOVA осуществляется исключительно через ведущие светильники NOVA.  
 Подключение ведомого светильника осуществляется через гнездо RJ-45 согласно схеме подключений (2.2).  
 В качестве коммутационного кабеля RJ-45 можно использовать кабель типа Cat5 или выше с максимальной длиной 10 м.  
**Внимание!** Вставьте коммутационный кабель в гнездо с таким же обозначением (ww/cw)! Соединение с неправильным кабелем ведет к изменению цвета света.

**3 Настройки**

**Настройки с помощью пульта дистанционного управления Mobil-PDi/MDi-universal (выбор X-Light Control TW) (3.1):**  
 Включение/выключение освещения, диммирование освещения, динамическое управление световой температурой, SymbiLogic, световые измерения, время ожидания, предупреждение о выключении, ориентирующее освещение, автоматический/полуавтоматический модуль, индивидуальные настройки освещения  
**Настройка с помощью переключателя:**  
**S1:** Включение/выключение освещения; диммирование освещения  
**S2:** Настройка световой температуры  
 Нажатие переключателя не передано через DALI на последующий ведущий светильник. Для настройки комплекта из четырех светильников необходимо параллельное подключение переключателя на обоих ведущих светильниках.  
 Возможно настройка с помощью переключателя DALI (см. подробное руководство по эксплуатации).

**Только модели PNLNOV1x0308TWWHxxELCxxxB:**  
**Настройка через Bluetooth и приложение:**  
 Включение/выключение освещения, регулировка яркости освещения, вызов и настройка сценариев освещения, измерение освещенности, время ожидания, предупреждение о выключении, ориентирующее освещение, автоматический/полуавтоматический режим

**4 Технические характеристики**

Рабочее напряжение	230 V ~	
Номинальная мощность	40 W - 70 W	
Ведущий светильник NOVA	40 W - 70 W	
Комплект из четырех светильников NOVA	1x 40 W + 3x 30 W	
Тип/класс защиты	IP 20 / I (Slave III)	
Температура окружающей среды	0 °C ... +40 °C	
Цвет	белый, по цветовой гамме близок к RAL 9003	
Цвет освещения	ca. 2700 K - 6500 K	
Рассеиватель	Crystal	Milky
Световой поток	3300 lm	3000 lm
Color rendering index	CRI > 80	

Мы оставляем за собой право на внесение изменений в технические и оптические параметры.

⚠ Данное устройство нельзя выбрасывать вместе с несортированным мусором. Согласно закону владельцы отслуживших свой срок устройств обязаны утилизировать их надлежащим образом. Дополнительные сведения можно получить в местном городском или муниципальном управлении.

Гарантия производителя ESYLUX содержится в сети Интернет на сайте [www.esylux.com](http://www.esylux.com)