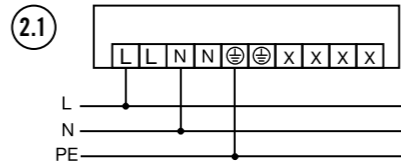
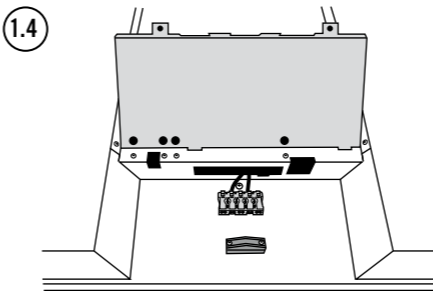
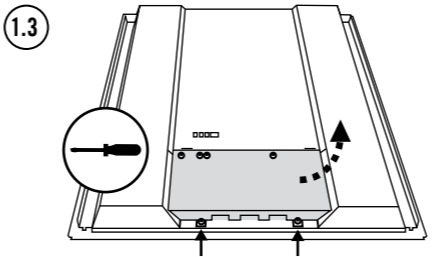
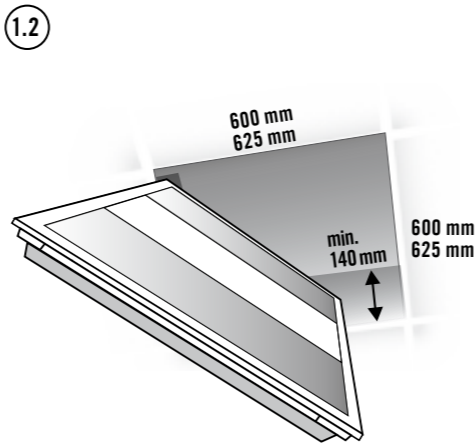
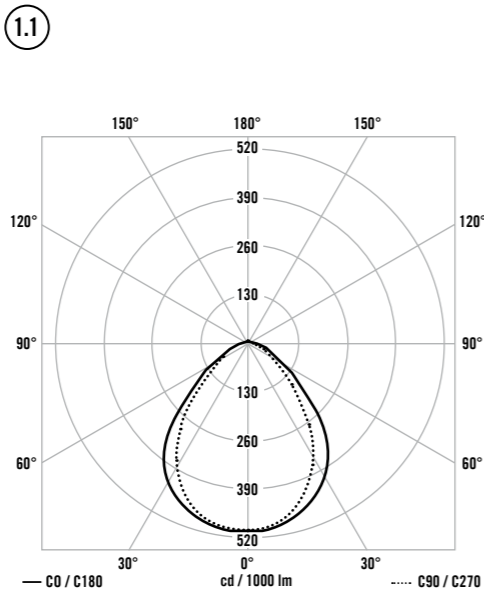
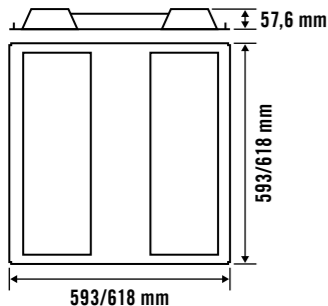
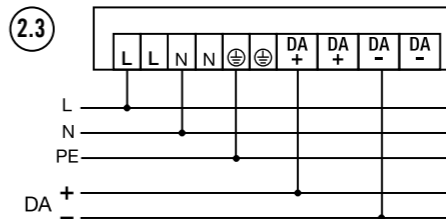


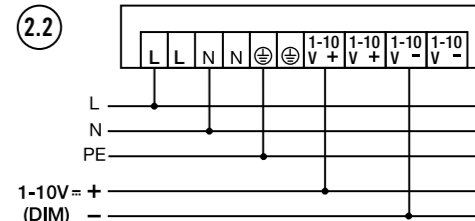
NOVA ON/OFF
PNLNOV1x0308x0WHx0000xx
NOVA 1-10 V (DIM)
PNLNOV1x0308x0WHx01-10xx
NOVA DALI
PNLNOV1x0308x0WHx0DALIxx



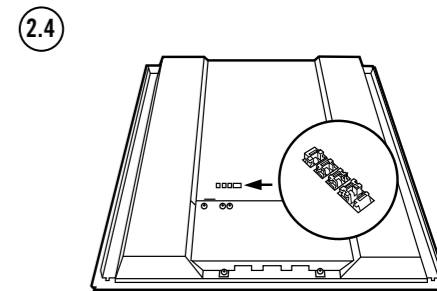
PNLNOV1x0408x0WHx0000xx



PNLNOV1x0408x0WHx0DALIxx



PNLNOV1x0408x0WHx01-10xx



DE Bedienungsanleitung

GEFAHR!

Lebensgefahr durch elektrischen Schlag!

- Die Installation darf nur von Elektroinstallateuren oder Elektrofachkräften unter Berücksichtigung der landesspezifischen Vorschriften erfolgen.
- Vor Montage/Demontage Netzspannung freischalten.
- Die DALI Schnittstelle wird nicht durch sichere Kleinspannung versorgt (SELV).
- Zwischen der Niederspannung und der DALI bzw. 1-10 V Schnittstelle besteht nur eine einfache Isolierung (Basisisolierung). Die zu verwendenden Steuergeräte müssen einen entsprechenden Schutz gegen elektrischen Schlag sicherstellen.

1 Bestimmungsgemäße Verwendung

Die ESYLUX NOVA-Serie ist für den Einsatz im Innenbereich als Deckeneinbauleuchte bestimmt. Durch die sehr gute Lichtqualität eignen sich die Leuchten für Bildschirmarbeitsplätze nach EN 12464-1.

Die Leuchte ist für Netzweiterleitung geeignet. Maximaler Gesamtstrom der Netzanschlussklemme: 10 A.

Die Leuchte enthält eingebaute LED-Lampen.

Die Lichtquelle dieser Leuchte darf nur vom Hersteller oder einem von ihm beauftragten Servicetechniker oder einer vergleichbar qualifizierten Person ersetzt werden.

Lichtverteilungskurve: (1.1)

Montageart:

Notwendige Deckeneinbauhöhe: mindestens 140 mm. Deckeneinbaumontage (1.2) für Systemdecken mit verdeckten oder sichtbaren Trageschienen.

2 Anschluss

Alle Leuchten haben integrierte EVGs. Schrauben Sie die Leuchte auf der Rückseite (1.3) auf, um an die Anschlussklemmen zu gelangen (1.4). Der Anschluss erfolgt gemäß **Anschlussplan: ON/OFF:** (2.1)

1-10 V = (DIM) Schnittstelle: (2.2)

DALI-Schnittstelle: (2.3)

Linect-Version:

Verbindung per **Linect-System** auf der Rückseite (2.4).

3 Technische Daten

| | |
|---------------------|------------------------|
| Betriebsspannung | 230 V ~ |
| Bemessungsleistung | 32 W |
| Schutzart/-klasse | IP 20 / I |
| Umgebungstemperatur | 0 °C ... +40 °C |
| Farbe | weiß, ähnlich RAL 9003 |

Technische und optische Änderungen vorbehalten.

Dieses Gerät darf nicht mit unsortiertem Restmüll entsorgt werden. Besitzer von Altgeräten sind gesetzlich dazu verpflichtet, dieses Gerät fachgerecht zu entsorgen. Informationen erhalten Sie von Ihrer Stadt- bzw. Gemeindeverwaltung.

Die ESYLUX Herstellergarantie finden Sie im Internet unter www.esylux.com

GB Operating instructions

DANGER!

Risk of fatal injury from electric shock!

- Installation must only be performed by an electrical installation technician or a trained electrician, taking country-specific regulations into account.
- Switch off the power supply prior to assembly/disassembly.
- The supply to the DALI interface is not classified as Safety Extra Low Voltage (SELV).
- There is only a single insulation method (basic insulation) between the low voltage and the DALI 1–10 V interface. The control devices that are used must guarantee appropriate protection against electric shock.

1 Intended use

The ESYLUX NOVA series is intended for indoor use as a recess-mounted ceiling light. The excellent light quality means this lamp is suitable for screen-based workplaces in accordance with EN 12464-1.

The light is suitable for use with extension cables. Maximum total current at the mains connection terminal: 10 A.

The light contains built-in LED lamps.

The light source in this light may only be replaced by the manufacturer, manufacturer-designated service technicians or a person with comparable qualifications.

Light distribution curve: (1.1)

Installation type:

Required recessed surface ceiling mounting height: at least 140 mm. Recessed ceiling mounting (1.2) for ceiling systems with hidden or visible mounting rails.

2 Connection

All lights feature integrated electronic ballasts. Remove the screws on the rear of the light (1.3) to access the connection terminals (1.4). Connect as shown in the **wiring diagram: ON/OFF:** (2.1)

1-10 V = (DIM) interface: (2.2)

DALI interface: (2.3)

Linect version:

The **Linect system** connection is located on the rear (2.4).

3 Technical information

| | |
|----------------------------------|----------------------------|
| Operating voltage | 230 V ~ |
| Rated output | 32 W |
| Protection type/protection class | IP 20 / I |
| Ambient temperature | 0 °C ... +40 °C |
| Colour | white, similar to RAL 9003 |

Technical and design features may be subject to change.

This device must not be disposed of as unsorted waste. Used devices must be disposed of correctly. Contact your local town council for more information.

The ESYLUX manufacturer's warranty can be found online at www.esylux.com

FR Mode d'emploi

DANGER !

Danger de mort par électrocution !

- L'installation doit impérativement être effectuée par des installateurs professionnels ou des spécialistes de l'électronique conformément aux normes et prescriptions locales en vigueur.
- Avant d'installer ou de désinstaller le produit, coupez le courant.
- L'interface DALI n'est pas alimentée par une très basse tension sécurisée.
- Seule une isolation simple (isolation de base) sépare la tension basse de l'interface DALI ou de l'interface 1-10 V. Il est nécessaire que les dispositifs de commande utilisés garantissent le niveau de protection adapté contre les électrocutions.

1 Conformité d'utilisation

Les luminaires de la gamme NOVA ESYLUX sont conçus pour un usage en intérieur en montage encastré au plafond. Grâce à leur excellente qualité lumineuse, ces luminaires sont adaptés aux postes de travail avec écran informatique, selon la norme EN 12464-1. En France, ces luminaires doivent uniquement être utilisés en intérieur.

Ce luminaire peut être utilisé comme transmetteur. Courant total maximal de la borne de raccordement : 10 A.

Ce luminaire comporte des lampes à LED intégrées.

La source lumineuse de ces luminaires doit être remplacée uniquement par Esylux ou par l'un de ces techniciens agréés, ou toute personne possédant des qualifications équivalentes.

Courbe photométrique : (1.1)

Type de montage :

Hauteur requise : 140 mm minimum. Plafondinbouwmontage (1.2) voor systeemplafonds met verborgen of zichtbare draagrails.

2 Branchements

Tous les luminaires sont dotés de ballasts électroniques. Vissez le luminaire au verso (1.3) afin de le faire correspondre aux bornes de raccordement (1.4). Le raccordement s'effectue conformément au **schéma électrique :**

ON/OFF : (2.1)

Interface 1-10 V = (DIM) : (2.2)

Interface DALI : (2.3)

Version Linect :

Installation via le **système Linect** au verso (2.4).

3 Caractéristiques techniques

| | |
|----------------------------------------|-----------------------------|
| Alimentation | 230 V ~ |
| Puissance nominale | 32 W |
| Type/Classe de protection | IP 20 / I |
| Température ambiante de fonctionnement | 0 °C ... +40 °C |
| Coloris | blanc, similaire à RAL 9003 |

Sous réserve de modifications techniques et esthétiques.

Cet appareil ne doit pas être jeté avec les déchets non triés. Les propriétaires d'équipements électriques ou électroniques usagés ont en effet l'obligation légale de les déposer dans un centre de collecte sélective. Informez-vous auprès de votre municipalité sur les possibilités de recyclage.

La garantie fabricant ESYLUX est disponible sur Internet à l'adresse www.esylux.com

NL Bedieningshandleiding

GEVAAR!

Levensgevaar door elektrische schok!

- De installatie mag uitsluitend door elektro-installateurs of elektriciens worden uitgevoerd, met inachtneming van de landspecifieke voorschriften.
- Vóór montage/demontage de netspanning uitschakelen.
- De DALI-interface wordt niet gevoed met veilige laagspanning (SELV).
- Tussen de laagspanning en de DALI- resp. 1-10 V-interface bestaat slechts een eenvoudige isolatie (basisisolatie). De te gebruiken regeleenheden moeten een goede bescherming tegen elektrische schokken waarborgen.

1 Gebruik in overeenstemming met het gebruiksdoel

De ESYLUX NOVA-serie is bedoeld voor binnengebruik als plafondinbouwarmatuur. Dankzij de uitstekende lichtkwaliteit zijn de armaturen geschikt voor beeldschermwerkplekken conform EN 12464-1.

De armatuur is geschikt voor verdere bedrading. Maximale totale stroomsterkte van de netaansluitklem: 10 A.

Deze armatuur bevat ingebouwde LED-lampen.

De lichtbron van deze armatuur mag uitsluitend door de fabrikant of door een door hem aangewezen servicetechnicus of een vergelijkbaar gekwalificeerde persoon worden vervangen.

Lichtverdelingsdiagram: (1.1)

Wijze van montage:

Vereiste plafondinbouwhoogte: minimaal 140 mm. Plafondinbouwmontage (1.2) voor systeemplafonds met verborgen of zichtbare draagrails.

2 Aansluiting

Alle armaturen zijn uitgevoerd met geïntegreerde EVSA's. Schroef de armatuur aan de achterzijde (1.3) open, zodat u toegang hebt tot de aansluitklemmen (1.4). De aansluiting vindt plaats volgens **elektrisch schema:**

ON/OFF: (2.1)

1-10 V = (DIM) interface: (2.2)

DALI-interface: (2.3)

Linect-uitvoering:

Verbinding via **Linect-systeem** aan de achterzijde (2.4).

3 Technische gegevens

| | |
|---------------------------|------------------------------|
| Bedrijfsspanning | 230 V ~ |
| Nominaal vermogen | 32 W |
| Beschermingsgraad/-klasse | IP 20 / I |
| Omgivingstemperatuur | 0 °C ... +40 °C |
| Kleur | wit, overeenkomstig RAL 9003 |

Technische en optische wijzigingen voorbehouden.

Dit apparaat mag niet samen met ongesorteerde restafval worden afgevoerd. Afdankte elektrische en elektronische apparaten dienen volgens de wettelijke voorschriften te worden afgevoerd. Neem voor meer informatie contact op met uw gemeente.

U vindt de fabrieksgarantie van ESYLUX op internet op www.esylux.com

DK Betjeningsvejledning

FARE!

Livsfare på grund af elektrisk stød!

- Installationen må kun foretages af elinstallatører eller elektriskere under overholdelse af nationale installationsforskrifter.
- Før montering eller afmontering skal netspændingen slås fra.
- DALI-grænsefladen forsynes ikke gennem en sikker lavspændingskilde (SELV).
- Mellem lavspændingskilden og DALI- og 1-10 V-grænsefladen findes kun en simpel isolering (basisisolering). De styreenheder, der skal anvendes, skal være udstyret med en passende beskyttelse mod elektrisk stød.

1 Tilsigtet anvendelse

ESYLUX NOVA-serien er beregnet til indendørs brug som loftsinbygningslampe. Med den meget gode lyskvalitet og ngen lamperne sig til skærmarbejdspladser iht. EN 12464-1.

Lampen er beregnet til lysnetsammenkobling. Netttilslutningsklemmens maks. samlede effekt: 10 A.

Lampen har indbyggede LED-pærer.

Denne lampes lyskilde må kun udskiftes af producenten eller dennes servicetekniker eller en person med tilsvarende kvalifikationer.

Lysfordelingskurve: (1.1)

Montering:

Nødvendig loftsindbygningshøjde: Mindst 140 mm. Loftsinbygning (1.2) til systemlofter med skjulte eller synlige bæreskiner.

2 Tilslutning

Alle lamper har integrerede, elektroniske forkoblingsenheder. Åbn lampen på bagsiden (1.3) for at få adgang til tilslutningsklemmerne (1.4). Tilslutning iht. **tilslutningsplan:**

ON/OFF: (2.1)

1-10 V = (DIM) grænseflade: (2.2)

DALI-grænseflade: (2.3)

Linect-udgave:

Tilslutning via **Linect-system** på bagsiden (2.4).

3 Tekniske data

| | |
|------------------------------------|-----------------------------|
| Driftsspænding | 230 V ~ |
| Nominal effekt | 32 W |
| Kapslingsklasse/beskyttelsesklasse | IP 20 / I |
| Omgivningstemperatur | 0 °C ... +40 °C |
| Farve | hvid, svarende til RAL 9003 |

Der tages forbehold for tekniske og optiske ændringer.

Dette apparat må ikke bortskaffes med usorteret husholdningsaffald. Ejere af brugt udstyr er i henhold til loven forpligtet til at bortskaffe dette udstyr fagligt korrekt. I din kommune kan du få yderligere informationer.

Du kan finde ESYLUX producentgarantien på internettet på www.esylux.com

SE BRUKSANVISNING

VARNING!

Livsfara, risk för elektrisk stöt!

- Installation får endast utföras av elinstallatörer och behöriga elektriker under iakttagande av nationella föreskrifter.
- Innan produkten monteras/tas bort ska nätspänningen kopplas från.
- DALI-gränssnittet försörjs inte med säker lågspänning (SELV).
- Mellan lågspänningen och DALI resp. 1-10 V-gränssnittet finns endast en enkel isolering (grundisolering). Styrenheterna som ska användas måste garantera ett motsvarande skydd mot elektrisk stöt.

1 Ändamålsenlig användning

ESYLUX NOVA-serien är avsedd att användas inomhus som armatur för infälld takmontering. Tack vare den mycket goda ljuskvaliteten lämpar sig armaturerna för bildskärmsarbetsplatser som uppfyller EN 12464-1.

Armaturen lämpar sig för nätvidarekoppling. Maximal total ström i nätslutningspiinten: 10 A.

Denna ljusarmatur har inbyggda lysdiodlampor.

Armaturens ljuskälla får endast bytas av tillverkaren eller en servicetekniker som anlitas av tillverkaren, eller av någon annan person med jämförbara kunskaper.

Ljusfordelingskurva: (1.1)

Monterings sätt:

Nödvändig höjd för infälld takmontering: minst 140 mm. Infälld takmontering (1.2) för systeminertak med täckta eller synliga fästskenor.

2 Anslutning

Alla armaturer har inbyggda förkopplingsdon. Skruva upp armaturen på baksidan (1.3) så att du kommer åt anslutningsklämmorna (1.4). Anslutningen ska utföras enligt **kopplingschema:**

PÅ/AV: (2.1)

1-10 V = (DIM) gränssnitt: (2.2)

DALI-gränssnitt: (2.3)

Linect-versionen:

Anslutning via **Linect-systemet** på baksidan (2.4).

3 Tekniska uppgifter

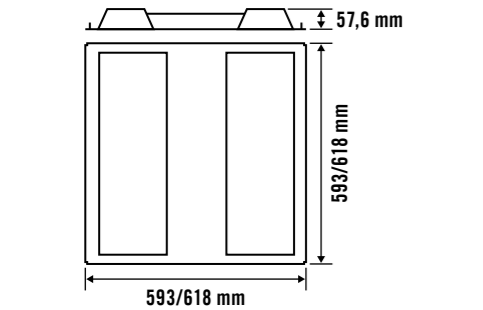
| | |
|------------------------|------------------------|
| Driftspänning | 230 V ~ |
| Märkeffekt | 32 W |
| Kapslings-/skyddsklass | IP 20 / I |
| Omgivningstemperatur | 0 °C ... +40 °C |
| Färg | vit, liknande RAL 9003 |

Vi förbehåller oss rätten till tekniska och utseendemässiga ändringar.

Denna apparat får inte kastas i det osorterade restavfallet. Ägare till gamla apparater är enligt lag skyldiga att avfallshandla denna apparat på sakskunnigt och föreskrivet sätt. Information får du från din stads- eller kommunalförvaltning.

Du hittar ESYLUX tillverkargaranti på Internet under www.esylux.com

NOVA ON/OFF PNLNOV1xO308xOWHx0000xx NOVA 1-10 V (DIM) PNLNOV1xO308xOWHx01-10xx NOVA DALI PNLNOV1xO308xOWHxODALIxx



FI Käyttöohje

⚠VAARA!

⚠ Sähköisku aiheuttaa hengenvaaran!

- Ainoastaan sähköasentajat tai alan ammattilaiset saavat asentaa tuotteen. Asennuksessa on noudatettava maakohtaisia määräyksiä.
- Kytke verkkojännite pois käytöstä ennen asennusta/purkua.
- DALI-liitännän virransyöttö ei ole suojattua SELV-pienjännitettä.
- Pienjännitteen ja DALI- ja 1–10 V:n liitännän välillä on vain yksinkertainen eristys (peruseristys). Käytettävien laitteiden on varmistettava riittävä suoja sähköiskua vastaan.

| |
|-------------------------------------------|
| <p>1 Määräystenmukainen käyttö</p> |
|-------------------------------------------|

ESYLUX NOVA -sarjan kattoon upotettavat valaisimet on tarkoitettu sisäkäyttöön. Erittäin hyvän valon laatunsa ansiosta valaisimet soveltuvat päätetyökentelyyn standardin EN 12464-1 mukaisesti.

Valaisin on tarkoitettu verkkovolytykseen. Verkkoliittimen kokonaissähkövirta enintään: 10 A.

Valaisin sisältää kiinteitä LED-lamppuja.

⚠ Vain valmistaja tai sen valtuuttama huoltoteknikko tai muu pätevä henkilö saa vaihtaa tämän valaisimen valonlähteen.

Valon jakaantumiskäyrä: (1.1)

Asennustapa:

Tarvittava korkeus kattoon upotusta varten: vähintään 140 mm. Uppoasennus kattoon (1.2), jossa on peitetty tai näkyvä kannatuskisko.

2 Kytkentä

Kaikissa valaisimissa on integroitu elektroninen liitäntälaite. Ruuvaa auki valaisimen taustapuolella (1.3) olevat ruuvit, jotta liittimet (1.4) tulevat näkyviin. Kytkentä suoritetaan **kytkentäkaavion** mukaisesti:

ON/OFF: (2.1)

1-10 V – (DIM) -liitäntä: (2.2)

DALI-liitäntä: (2.3)

Linect-versio:

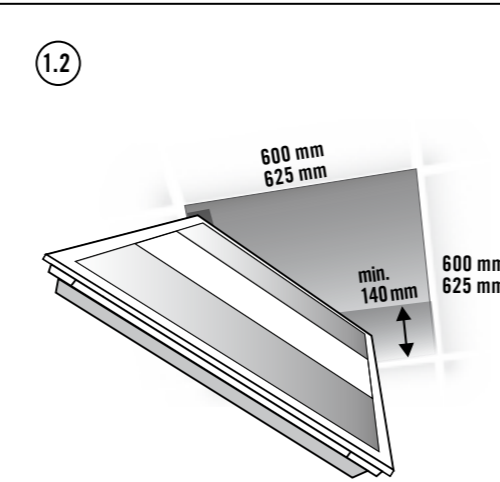
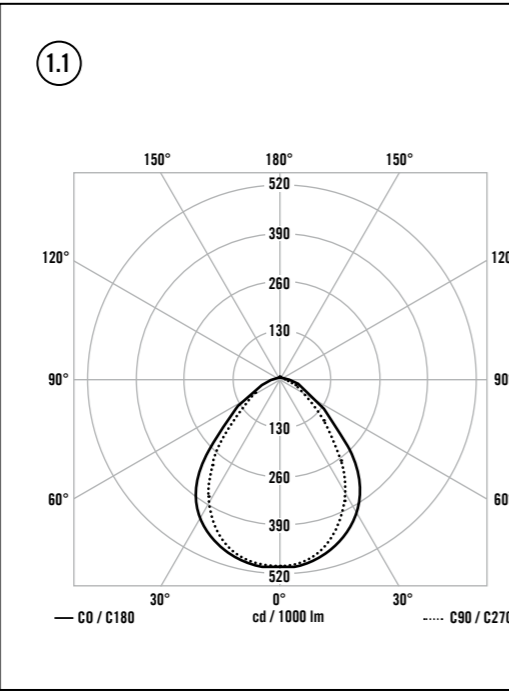
Liittäminen **Linect-järjestelmän** kautta taustapuolella (2.4).

| | |
|---------------------------------|--------------------------------|
| <p>3 Tekniset tiedot</p> | |
| Käyttöjännite | 230 V ~ |
| Mittaus-teho | 32 W |
| Kotelointi-/suojaluokitus | IP 20 / I |
| Ympäristölämpötila | 0 °C ... +40 °C |
| Väri | valkoinen, lähes kuin RAL 9003 |

| | |
|-----------------------------------------------------------|--|
| <p>Oikeus tekniisiin ja optisiin muutoksiin pidetään.</p> | |
|-----------------------------------------------------------|--|

⚠ Tätä laitetta ei saa hävittää lajittelemattoman kaatopaikkajätteen seassa. Käytettyjen laitteiden omistajilla on lakisääteinen velvollisuus hävittää laite asianmukaisesti. Tietoja saat kaupunkisi tai kuntasi virastosta.

ESYLUXin valmistajan takuu löytyy internetistä osoitteesta www.esylux.com



IT Istruzioni per l'uso

⚠PERICOLO!

⚠ Pericolo di morte dovuto a shock elettrico!

- L'installazione deve essere eseguita solo da elettricisti e personale specializzato nell'osservanza delle disposizioni vigenti localmente.
- Togliere la tensione di rete prima del montaggio/smontaggio.
- L'interfaccia DALI non è alimentata a bassa tensione di sicurezza (SELV).
- Tra la bassa tensione e l'interfaccia DALI o l'interfaccia da 1-10 V è presente soltanto un isolamento semplice (isolamento di base). I dispositivi di comando da utilizzare devono garantire una protezione adeguata dalle scosse elettriche.

1 Utilizzo conforme

La serie ESYLUX NOVA è destinata all'uso in ambienti interni come lampada a soffitto a incasso. Grazie all'ottima qualità della luce, queste lampade sono adatte all'utilizzo su postazioni con monitor in conformità alla normativa EN 12464-1.

La lampada è adatta per il passaggio della rete. Tensione massima del morsetto d'allacciamento: 10 A.

Questo dispositivo è munito di lampade a LED integrate.

⚠ La sorgente luminosa di questa lampada può essere sostituita esclusivamente dal produttore, da un tecnico da lui incaricato o da una persona qualificata equiparabile.

Curva di distribuzione della luce: (1.1)

Tipo di montaggio: Altezza richiesta per il montaggio a soffitto a incasso: almeno 140 mm. Montaggio a soffitto a incasso (1.2) per solette con guide di supporto visibili o nascoste.

2 Collegamento

Tutte le lampade dispongono di stabilizzatori integrati. Aprire la lampada sul retro rimuovendo le viti (1.3) per accedere ai morsetti di collegamento (1.4). Il collegamento avviene come illustrato nello **schema dei collegamenti**:

ON/OFF: (2.1)

1-10 V – (DIM) Interfaccia: (2.2)

Interfaccia DALI: (2.3)

Versione Linect:

Collegamento per il **sistema Linect** sul retro (2.4).

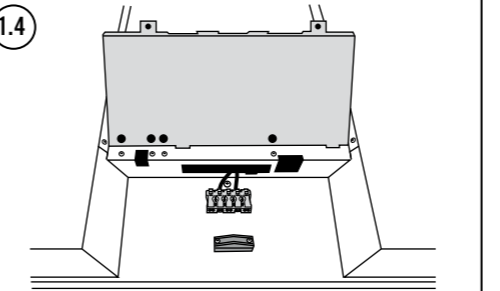
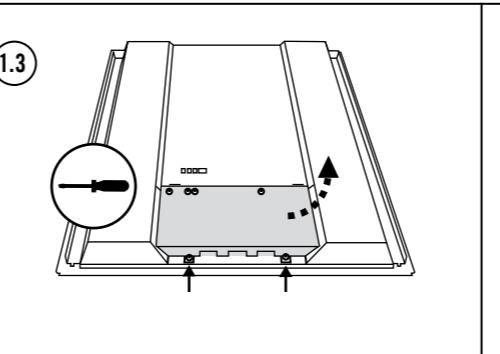
3 Dati tecnici

| | |
|-----------------------------------------|---------------------------|
| Tensione di esercizio | 230 V ~ |
| Potenza nominale | 32 W |
| Tipo di protezione/Classe di protezione | IP 20 / I |
| Temperatura ambiente | 0 °C ... +40 °C |
| Colore | bianco, simile a RAL 9003 |

L'azienda si riserva il diritto di apportare modifiche tecniche ed estetiche.

⚠ Il presente dispositivo non deve essere smaltito come rifiuto urbano indifferenziato. Chi possiede un vecchio dispositivo è vincolato per legge allo smaltimento conformemente alle normative in vigore. Per ulteriori informazioni rivolgersi all'amministrazione comunale.

La garanzia del produttore ESYLUX è disponibile sul sito Internet www.esylux.com



ES Manual de instrucciones

⚠¡PELIGRO!

⚠ ¡Peligro de muerte por descarga eléctrica!

- La instalación debe realizarse solo por instaladores eléctricos o electricistas especializados y de conformidad a las normativas específicas del país.
- Antes del montaje/desmontaje, desconecte la tensión de alimentación.
- La interfaz DALI no se alimenta a través de tensión baja de seguridad (SELV).
- Entre la baja tensión y la interfaz DALI o 1-10 V solo hay un sencillo aislamiento (aislamiento base). Las unidades de control que se van a utilizar deben garantizar la protección correspondiente contra descarga eléctrica.

1 Utilización reglamentaria

La serie NOVA de ESYLUX se ha diseñado para su uso en interiores como luminaria de montaje empotrado en techo. Gracias a su excelente calidad de luz, las luminarias son aptas para puestos de trabajo con pantalla conforme a EN 12464-1.

La luminaria es adecuada para la conducción de red. Corriente total máxima del borne de conexión de red: 10 A.

Esta luminaria lleva lámparas LED incorporadas.

⚠ La fuente luminosa de esta luminaria solo debe sustituirla el fabricante, un técnico de servicio designado por el fabricante o una persona con una cualificación equivalente.

Curva de distribución de luz: (1.1)

Tipo de montaje: Altura necesaria para montaje en techo: 140 mm como mínimo. Montaje empotrado en techo (1.2) para sistemas de techos con rieles ocultos o visibles.

2 Conexión

Todas las luminarias cuentan con balastos electrónicos integrados. Atornille la luminaria en la parte posterior (1.3) para acceder a los bornes de conexión (1.4). La conexión se realiza conforme al **esquema de conexiones**:

ON/OFF: (2.1)

Interfaz 1-10 V – (DIM): (2.2)

Interfaz DALI: (2.3)

Versión Linect:

Conexión por **sistema Linect** en la parte posterior (2.4).

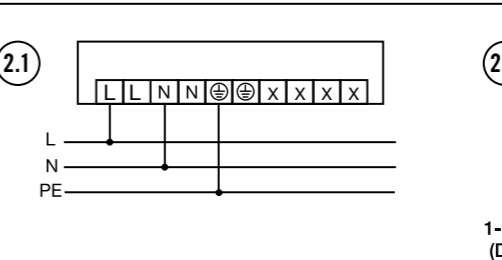
3 Características técnicas

| | |
|----------------------------------------|----------------------------|
| Tensión de servicio | 230 V ~ |
| Potencia nominal | 32 W |
| Tipo de protección/Clase de protección | IP 20 / I |
| Temperatura ambiente | 0 °C ... +40 °C |
| Color | blanco, similar a RAL 9003 |

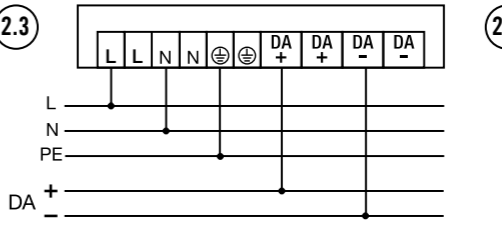
Reservado el derecho a realizar cambios técnicos y estéticos.

⚠ Este equipo no debe desecharse en la basura convencional. Los propietarios de equipos usados están obligados por ley a desecharlos en contenedores especiales. Solicite información a su administración municipal o regional.

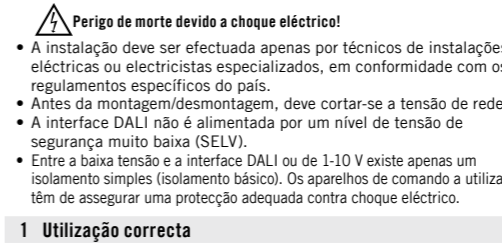
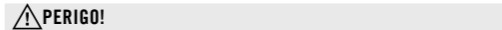
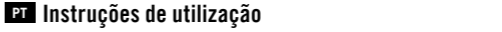
Puede encontrar la garantía de fabricante ESYLUX en Internet en www.esylux.com



PNLNOV1x0408xOWHx0000xx



PNLNOV1x0408xOWHxODALIxx



A série NOVA da ESYLUX destina-se à utilização em espaços interiores como luminária embutida no tecto. Devido à qualidade de luz muito boa, as luminárias são adequadas para estações de trabalho dotadas de visor, de acordo com a EN 12464-1.

A luminária é adequada para encaminhamento de rede. Corrente total máxima do terminal de ligação de rede: 10 A.

Incorpora lâmpadas LED.

⚠ A fonte luminosa desta luminária deve ser substituída apenas pelo fabricante, por um técnico de serviço designado por si ou por uma pessoa com qualificações equivalentes.

Curva de distribuição da intensidade luminosa: (1.1)

Tipo de montagem: Altura de montagem embutida no tecto necessária: no mínimo, 140 mm. Montagem embutida no tecto (1.2) para sistemas de tecto com calhas de suporte ocultas ou visíveis.

2 Ligaçõem

Todas as luminárias têm balastos electrónicos integrados. Desaperte a luminária na parte traseira (1.3) para aceder aos terminais de ligação (1.4). A ligação é realizada de acordo com o **plano de ligação**:

LIG./DESL.: (2.1)

Interface de 1-10 V – (REGULAÇÃO DA INTENSIDADE DA LUZ): (2.2)

Interface DALI: (2.3)

Versão Linect:

Ligação através do **sistema Linect** na parte traseira (2.4).

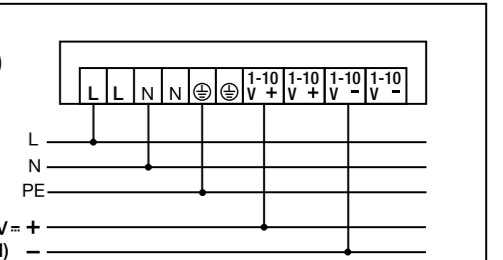
3 Dados técnicos

| | |
|--------------------------|-------------------------------|
| Tensão de serviço | 230 V ~ |
| Potência atribuída | 32 W |
| Grau/classe de protecção | IP 20 / I |
| Temperatura ambiente | 0 °C ... +40 °C |
| Cor | branco, semelhante a RAL 9003 |

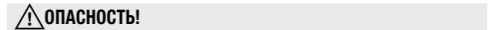
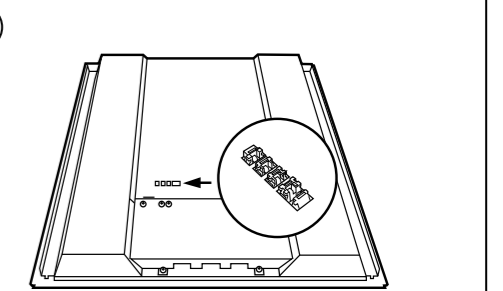
Reservamo-nos o direito de efectuar alterações técnicas e estéticas.

⚠ Este equipamento não deve ser eliminado juntamente com o lixo doméstico indiferenciado. Os utilizadores finais de resíduos de equipamentos são obrigados por lei a submetê-los a uma eliminação correcta. Poderá obter informações junto dos serviços municipalizados ou câmara municipal da sua área de residência.

Encontra a garantia de fabricante da ESYLUX na Internet em www.esylux.com



PNLNOV1x0408xOWHx01-10xx



1 Использование по назначению

Серия NOVA от ESYLUX предназначена для монтажа в потолок в помещениях. Благодаря высокому качеству света светильники подходят для освещения рабочих мест с монитором по стандарту EN 12464-1.

Светильник подходит для сетевого подключения. Максимальный общий ток клеммы подключения к сети: 10 А.

Светильник имеет встроенные светодиодные лампы.

⚠ Замена источника света данного светильника должна производиться только изготовителем или авторизованным специалистом технического обслуживания (или квалифицированным сотрудником с квалификацией сравнимого уровня).

Кривая освещенности: (1.1)

Тип монтажа: Необходимая высота для монтажа в потолок: минимум 140 мм. Монтаж в потолок (1.2) для потолочных систем со скрытыми либо видимыми несущими шинами.

2 Подключение

Все светильники имеют встроенные ЭПРА. Откройте светильник, вывернув винты на задней стороне (1.3), чтобы получить доступ к соединительным клеммам (1.4). Подключение осуществляется в соответствии со **схемой подключения**:

ВКЛ/ВЫКЛ: (2.1)

1-10 В – (DIM) разъем: (2.2)

Интерфейс DALI: (2.3)

Версия Linect: Соединение посредством системы **Linect** на задней части (2.4).

| | |
|--------------------------------------------|--------------------------------------------|
| <p>3 Технические характеристики</p> | |
| Рабочее напряжение | 230 V ~ |
| Номинальная мощность | 32 W |
| Тип/класс защиты | IP 20 / I |
| Температура окружающей среды | 0 °C ... +40 °C |
| Цвет | белый, по цветовой гамме близок к RAL 9003 |

Мы оставляем за собой право на внесение изменений в технические и оптические параметры.

⚠ Данное устройство нельзя выбрасывать вместе с несортированным мусором. Согласно закону владельцы отслуживших свой срок устройств обязаны утилизировать их надлежащим образом. Дополнительные сведения можно получить в местном городском или муниципальном управлении.

Гарантия производителя ESYLUX содержится в сети Интернет на сайте www.esylux.com