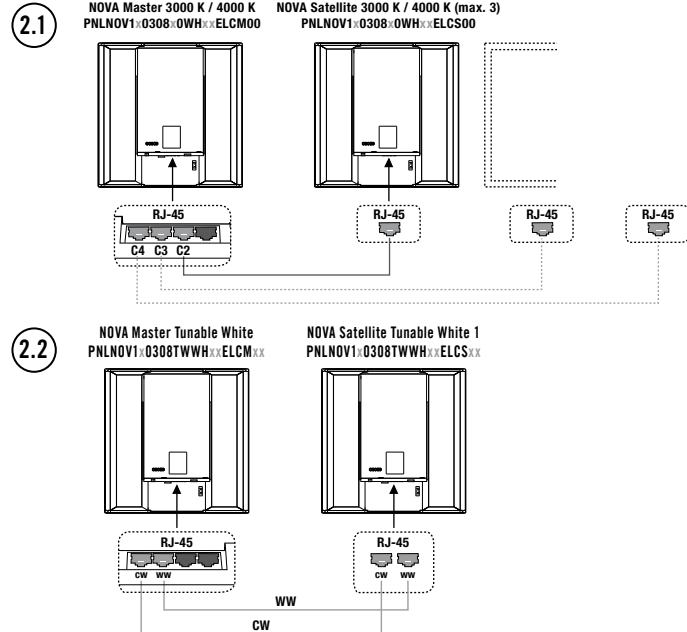
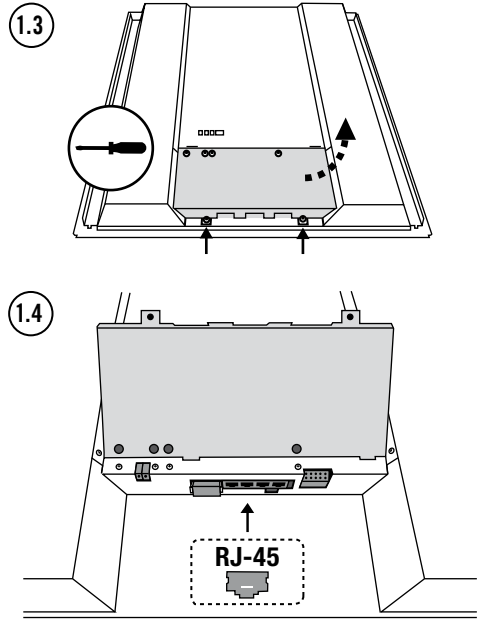
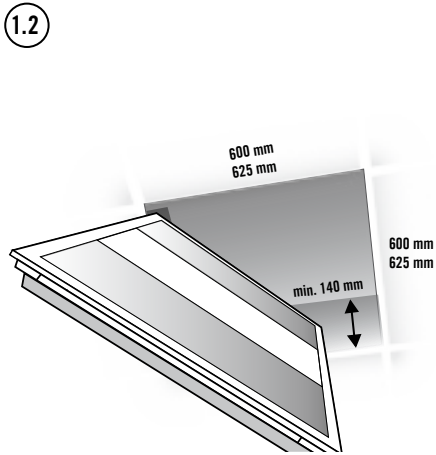
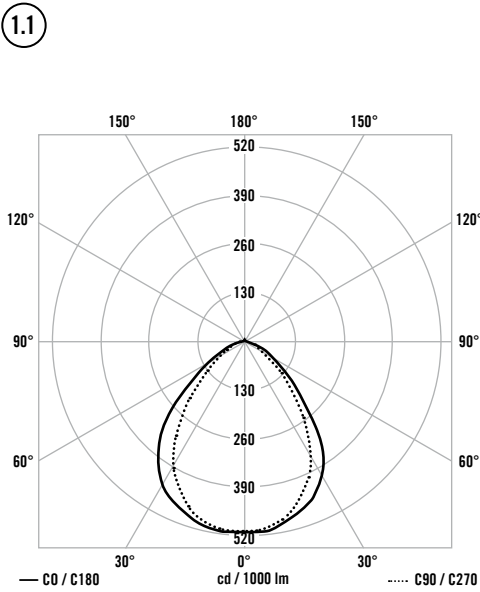
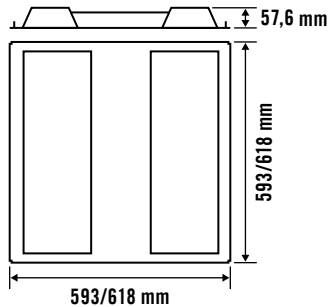


NOVA SLAVE 3000 K / 4000 K PNLNOV1x0308xOWHxxELCS00

NOVA SLAVE Tunable White PNLNOV1x0308TWWHxxELCS00



DE Bedienungsanleitung

⚠ GEFAHR!

⚠ Lebensgefahr durch elektrischen Schlag!

- Die Installation darf nur von Elektroinstallateuren oder Elektrofachkräften unter Berücksichtigung der landesspezifischen Vorschriften erfolgen.
- Vor Montage/Demontage Netzspannung freischalten.

1 Bestimmungsgemäße Verwendung

Die ESYLUX NOVA-Serie ist für den Einsatz im Innenbereich als Deckeneinbauleuchte bestimmt. Durch die sehr gute Lichtqualität eignen sich die Leuchten für Bildschirmarbeitsplätze nach EN 12464-1.

Die Leuchte enthält eingebaute LED-Lampen.

⚠ Die Lichtquelle dieser Leuchte darf nur vom Hersteller oder einem von ihm beauftragten Servicetechniker oder einer vergleichbar qualifizierten Person ersetzt werden.

Lichtverteilungskurve: (1.1)

Montageart:

Notwendige Deckeneinbauhöhe: mindestens 140 mm. Deckeneinbaumontage (1.2) für Systemdecken mit verdeckten oder sichtbaren Trageschienen.

2 Anschluss

Die Stromversorgung und die Steuerung der NOVA Slave-Leuchte erfolgt ausschließlich über die NOVA Master-Leuchte.

NOVA Master 3000 K / 4000 K
PNLNOV1x0308xOWHxxELCMxxx

NOVA Master Tunable White
PNLNOV1x0308TWWHxxELCMxxx

NOVA Slave-Leuchten können nur an NOVA Master-Leuchten angeschlossen werden. Als RJ-45-Patchkabel eignen sich Netzwerkkabel vom Typ Cat5 oder höher mit einer Maximallänge von 10 m.

Schrauben Sie die Leuchte auf der Rückseite (1.3) auf, um an die Anschlussbuchse zu gelangen (1.4).

NOVA SLAVE 3000 K / 4000 K: Anschluss gemäß **Anschlussplan (2.1)**

NOVA SLAVE Tunable White: Anschluss gemäß **Anschlussplan (2.2)**
Achtung: Tunable White-Patchkabel in Buchsen mit gleicher Kennzeichnung (ww/cw) stecken! Verbindung mit vertauschten Kabeln führt zu falscher Lichtfarbe.

3 Technische Daten

Betriebsspannung	42 V –
Leistungsaufnahme	30 W
Schutzart/-klasse	IP 20/III
Umgebungstemperatur	0 °C ... +40 °C
Farbe	weiß, ähnlich RAL 9016

Technische und optische Änderungen vorbehalten.

⚠ Dieses Gerät darf nicht mit unsortiertem Restmüll entsorgt werden. Besitzer von Altgeräten sind gesetzlich dazu verpflichtet, dieses Gerät fachgerecht zu entsorgen. Informationen erhalten Sie von Ihrer Stadt- bzw. Gemeindeverwaltung.

Die ESYLUX Herstellergarantie finden Sie im Internet unter www.esylux.com

GB Operating instructions

⚠ DANGER!

⚠ Risk of fatal injury from electric shock!

- Installation must only be performed by an electrical installation technician or a trained electrician, taking country-specific regulations into account.
- Switch off the power supply prior to assembly/disassembly.

1 Intended use

The ESYLUX NOVA series is intended for indoor use as a recess-mounted ceiling light. The excellent light quality means this lamp is suitable for screen-based workplaces in accordance with EN 12464-1.

The light contains built-in LED lamps.

⚠ The light source in this light may only be replaced by the manufacturer, manufacturer-designated service technicians or a person with comparable qualifications.

Light distribution curve: (1.1)

Installation type:

Required recessed surface ceiling mounting height: minimum of 140 mm. Recessed ceiling mounting (1.2) for ceiling systems with hidden or visible mounting rails.

2 Connection

The NOVA slave lights are powered and controlled exclusively via the NOVA master light. NOVA slave lights can only be connected to NOVA master lights.

NOVA Master 3000 K / 4000 K
PNLNOV1x0308xOWHxxELCMxxx

NOVA Master Tunable White
PNLNOV1x0308TWWHxxELCMxxx

A Cat5 or higher network cable with a maximum length of 10 m can be used as a RJ-45 patch cable.

Remove the screws on the rear of the light (1.3) to access the connection sockets (1.4).

NOVA SLAVE 3000 K/4000 K: Connect as shown in the **wiring diagram (2.1)**

NOVA SLAVE tuneable white: Connect as shown in the **wiring diagram (2.2)**
Caution: Insert the tuneable white patch cable in a socket with the same marking (ww/cw)! Connecting cables to incorrect sockets may lead to incorrect light colours.

3 Technical information

Operating voltage	42 V –
Power consumption	30 W
Protection type/class	IP 20/III
Ambient temperature	0 °C ... +40 °C
Colour	white, similar to RAL 9016

Technical and design features may be subject to change.

⚠ This device must not be disposed of as unsorted waste. Used devices must be disposed of correctly. Contact your local town council for more information.

The ESYLUX manufacturer's warranty can be found online at www.esylux.com

FR Mode d'emploi

⚠ DANGER !

⚠ Danger de mort par électrocution !

- L'installation doit impérativement être effectuée par des installateurs professionnels ou des spécialistes de l'électronique conformément aux normes et prescriptions locales en vigueur.
- Avant d'installer ou de désinstaller le produit, coupez le courant.

1 Conformité d'utilisation

Les luminaires de la gamme NOVA ESYLUX sont conçus pour un usage en intérieur en montage encastré au plafond. Grâce à leur excellente qualité lumineuse, ces luminaires sont adaptés aux postes de travail avec écran informatique, selon la norme EN 12464-1. En France, ces luminaires doivent uniquement être utilisés en intérieur.

Ce luminaire comporte des lampes à LED intégrées.

⚠ La source lumineuse de ces luminaires doit être remplacée uniquement par Esylux ou par l'un de ses techniciens agréés, ou toute personne possédant des qualifications équivalentes.

Courbe photométrique : (1.1)

Type de montage :

Hauteur requise : 140 mm minimum. Montage intégré au plafond (1.2) pour systèmes de plafond avec rails de support couverts ou visibles.

2 Branchements

L'alimentation et la commande du luminaire NOVA esclave sont réalisées uniquement par le luminaire NOVA maître. Les luminaires NOVA esclaves peuvent se connecter uniquement à des luminaires NOVA maîtres.

NOVA Master 3000 K / 4000 K
PNLNOV1x0308xOWHxxELCMxxx

NOVA Master Tunable White
PNLNOV1x0308TWWHxxELCMxxx

Un câble réseau de type Cat5 ou supérieur d'une longueur maximale de 10 m peut être utilisé comme câble patch RJ-45.

Vissez le luminaire au verso (1.3) afin de le faire correspondre au connecteur (1.4).

Luminaire NOVA esclave 3 000 K / 4 000 K: Raccordement conformément au **schéma électrique (2.1)**

Luminaire NOVA esclave Tunable White : Raccordement conformément au **schéma électrique (2.2)**

Attention : Enficher le câble patch Tunable White dans des connecteurs de marquage identique (ww/cw) ! Une inversion des câbles produit une couleur de lumière erronée.

3 Caractéristiques techniques

Alimentation	42 V –
Consommation	30 W
Type/Classe de protection	IP 20/III
Température ambiante de fonctionnement	0 °C ... +40 °C
Coloris	blanc, similaire à RAL 9016

Sous réserve de modifications techniques et esthétiques.

⚠ Cet appareil ne doit pas être jeté avec les déchets non triés. Les propriétaires d'équipements électriques ou électroniques usagés ont en effet l'obligation légale de les déposer dans un centre de collecte sélective. Informez-vous auprès de votre municipalité sur les possibilités de recyclage.

La garantie fabricant ESYLUX est disponible sur Internet à l'adresse www.esylux.com

NL Bedieningshandleiding

⚠ GEVAAR!

⚠ Levensgevaar door elektrische schok!

- De installatie mag uitsluitend door elektro-installateurs of electriciëns worden uitgevoerd, met inachtneming van de landspecifieke voorschriften.
- Vóór montage/demontage de netspanning uitschakelen.

1 Gebruik in overeenstemming met het gebruiksdoel

De ESYLUX NOVA-serie is bedoeld voor binnengebruik als plafondinbouwarmatuur. Dankzij de uitstekende lichtkwaliteit zijn de armaturen geschikt voor beeldschermwerkplekken conform EN 12464-1.

Deze armatuur bevat ingebouwde LED-lampen.

⚠ De lichtbron van deze armatuur mag uitsluitend door de fabrikant of door een door hem aangewezen servicetechnicus of een vergelijkbaar gekwalificeerde persoon worden vervangen.

Lichtverdelingsdiagram: (1.1)

Wijze van montage:

Vereiste plafondinbouwhoogte: minimaal 140 mm. Plafondinbouwmontage (1.2) voor systeemplafonds met verborgen of zichtbare draagrails.

2 Aansluiting

De stroomvoorziening en de regeling van de NOVA Slave-armatuur vinden uitsluitend plaats via de NOVA Master-armatuur. NOVA Slave-armaturen kunnen alleen op NOVA Master-armaturen worden aangesloten.

NOVA Master 3000 K / 4000 K
PNLNOV1x0308xOWHxxELCMxxx

NOVA Master Tunable White
PNLNOV1x0308TWWHxxELCMxxx

Een RJ-45-patchkabel kunt u netwerkkabels van het type Cat5 of hoger met een maximale lengte van 10 m gebruiken.

Schroef de armatuur aan de achterzijde (1.3) open, zodat u toegang hebt tot de aansluitklemmen (1.4).

NOVA SLAVE 3000 K / 4000 K: Aansluiting volgens **aansluitschema (2.1)**

NOVA SLAVE Tunable White: Aansluiting volgens **aansluitschema (2.2)**
Let op: Tunable White-patchkabels in bussen met dezelfde aanduiding (ww/cw) stecken! Verbinding met verwisselde kabels leidt tot een verkeerde lichtkleur.

3 Technische gegevens

Bedrijfsspanning	42 V –
Opgenomen vermogen	30 W
Beschermingsgraad/-klasse	IP 20/III
Omgevingstemperatuur	0 °C ... +40 °C
Kleur	wit, overeenkomstig RAL 9016

Technische en optische wijzigingen voorbehouden.

⚠ Dit apparaat mag niet samen met ongesorteerd restafval worden afgevoerd. Afgedankte elektrische en elektronische apparaten dienen volgens de wettelijke voorschriften te worden afgevoerd. Neem voor meer informatie contact op met uw gemeente.

U vindt de fabrieksgarantie van ESYLUX op internet op www.esylux.com

DK Betjeningsvejledning

⚠ FARE!

⚠ Livsfare på grund af elektrisk stød!

- Installationen må kun foretages af elinstallatører eller elektrikere under overholdelse af nationale installationsforskrifter.
- Før montering eller afmontering skal netspændingen slås fra.

1 Tilsigtet anvendelse

ESYLUX NOVA-serien er beregnet til indendørs brug som loftsindbygningslampe. Med den meget gode lyskvalitet egner lamperne sig til skærmarbejdspladser iht. EN 12464-1.

Lampen har indbyggede LED-pærer.

⚠ Denne lampes lyskilde må kun udskiftes af producenten eller dennes servicetekniker eller en person med tilsvarende kvalifikationer.

Lysfordelingskurve: (1.1)

Montering: Nødvendig loftsindbygningshøjde: Mindst 140 mm. Loftsindbygning (1.2) til systemlofter med skjulte eller synlige bæreskinner.

2 Tilslutning

Strømforsyningen og styringen af NOVA-slavelampen sker kun via NOVA-masterlamper. NOVA-slavelamper kan kun sluttes til NOVA-masterlamper.

NOVA Master 3000 K / 4000 K
PNLNOV1x0308xOWHxxELCMxxx

NOVA Master Tunable White
PNLNOV1x0308TWWHxxELCMxxx

Som RJ-45-patchkabel kan du anvende et netværkskabel af typen Cat5 eller højere med en maks. længde på 10 m.

Åbn lampen på bagsiden (1.3) for at få adgang til tilslutningsstikkene (1.4).

NOVA SLAVE 3000 K/4000 K: Tilslutning iht. **tilslutningsplan (2.1)**

NOVA SLAVE Tunable White: Tilslutning iht. **tilslutningsplan (2.2)**
Bemærk: Tunable White-patchkablet sættes i stik med samme mærkning (ww/cw)! Tilslutning med ombyttede kabler fører til forkert lysfarve.

3 Tekniske data

Driftsspænding	42 V –
Effektforbrug	30 W
Kapslingsklasse/beskyttelsesklasse	IP 20/III
Omgevingstemperatur	0 °C ... +40 °C
Farve	hvid, svarende til RAL 9016

Der tages forbehold for tekniske og optiske ændringer.

⚠ Dette apparat må ikke bortskaffes med usorteret husholdningsaffald. Ejere af brugt udstyr er i henhold til loven forpligtet til at bortskaffe dette udstyr fagligt korrekt. I din kommune kan du få yderligere informationer.

Du kan finde ESYLUX producentgarantien på internettet på www.esylux.com

SE BRUKSANVISNING

⚠ VARNING!

⚠ Livsfara, risk för elektrisk stöt!

- Installation får endast utföras av elinstallatörer och behöriga elektriker under iakttagande av nationella föreskrifter.
- Innan produkten monteras/tas bort ska nätspänningen kopplas från.

1 Ändamålsenlig användning

ESYLUX NOVA-serien är avsedd att användas inomhus som armatur för infälld takmontering. Tack vare den mycket goda ljuskvaliteten lämpar sig armaturerna för bildskärmsarbetsplatser som uppfyller EN 12464-1.

Denna ljusarmatur har inbyggda lysdiodlampor.

⚠ Armaturens ljuskälla får endast bytas av tillverkaren eller en servicetekniker som anlitats av tillverkaren, eller av någon annan person med jämförbara kunskaper.

Ljusstörningskurva: (1.1)

Monteringsätt:

Nödvändig höjd för infälld takmontering: minst 140 mm. Infälld takmontering (1.2) för systeminnertak med täckta eller synliga fästskenor.

2 Anslutning

Strömförsörjningen och styrningen av NOVA-slavarmaturen sker uteslutande via NOVA-masterarmaturen. NOVA-slavarmaturerna kan endast anslutas till NOVA-masterarmaturer.

NOVA Master 3000 K / 4000 K
PNLNOV1x0308xOWHxxELCMxxx

NOVA Master Tunable White
PNLNOV1x0308TWWHxxELCMxxx

Du kan använda en nätverkskabel av typen Cat5 eller högre med en maxlängd på 10 m som RJ-45-kabel.

Skruva upp armaturen på baksidan (1.3) så att du kommer åt kontaktdonet (1.4).

NOVA SLAVE 3000 K/4000 K: Anslut enligt **kopplingschema (2.1)**

NOVA SLAVE Tunable White: Anslut enligt **kopplingschema (2.2)**
Obs! Tunable White-kablarna får endast kopplas in i uttag med samma märkning (ww/cw)! Om kablarna förväxlas vid anslutning leder det till fel färgtemperatur.

3 Tekniska uppgifter

Driftspänning	42 V –
Effektförbrukning	30 W
Kapslings-/skyddsklass	IP 20/III
Omgivningstemperatur	0 °C ... +40 °C
Färg	vit, liknande RAL 9016

Vi förbehåller oss rätten till tekniska och utseendemässiga ändringar.

⚠ Denna apparat får inte kastas i det osorterade restavfallet. Ägare till gamla apparater är enligt lag skyldiga att avfallshanterar denna apparat på sakkunnigt och föreskrivet sätt. Information får du från din stads- eller kommunalförvaltning.

Du hittar ESYLUX tillverkargaranti på Internet under www.esylux.com

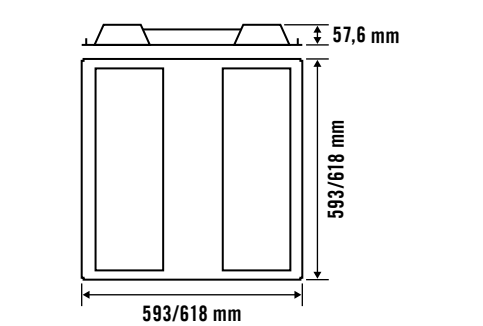
ESYLUX

ESYLUX GmbH • An der Strusbek 40
22926 Ahrensburg / Germany
info@esylux.com • www.esylux.com
MA00733502



NOVA SLAVE 3000 K / 4000 K PNLNOV1x0308xOWHxxELCS00

NOVA SLAVE Tunable White PNLNOV1x0308TWWHxxELCS00



FI Käyttöohje

⚠️VAARA!

- ⚠️ Sähköisku aiheuttaa hengenvaaran!

- Ainoastaan sähköasentajat tai alan ammattilaiset saavat asentaa tuotteen. Asennuksessa on noudatettava maakohtaisia määräyksiä.
- Kytke verkkojännite pois käytöstä ennen asennusta/purkua.

1 Määräystenmukainen käyttö

ESYLUX NOVA -sarjan kattoon upotettavat valaisimet on tarkoitettu sisäkäyttöön. Erittäin hyvän valon laatunsa ansiosta valaisimet soveltuvat päätetyökentelyyn standardin EN 12464-1 mukaisesti.

Valaisin sisältää kiinteitä LED-lamppuja.

- ⚠️ Vain valmistaja tai sen valtuuttama huoltoteknikko tai muu pätevä henkilö saa vaihtaa tämän valaisimen valonlähteen.

Valon jakaantumiskäyrä: (1.1)

Asennustapa:

Tarvittava korkeus kattoon upotusta varten: vähintään 140 mm. Upposenus kattoon (1.2), jossa on peitetty tai näkyvä kannatuskisko.

2 Kytkentä

NOVA Slave -valaisimen virransyöttö ja ohjaus tapahtuu ainoastaan NOVA Master -valaisimen kautta. NOVA Slave -valaisimet voidaan liittää ainoastaan NOVA Master -valaisimiin.

NOVA Master 3000 K / 4000 K
PNLNOV1x0308xOWHxxELCMxxx

NOVA Master Tunable White
PNLNOV1x0308TWWHxxELCMxxx

RJ-45-välikaapelina voidaan käyttää tyyпин Cat5 tai sitä suurempaa verkkokaapelia, jonka enimmäispituus on 10 metriä.

Ruuvaa auki valaisimen taustapuolella (1.3) olevat ruuvit, jotta liitännät (1.4) tulevat näkyviin.

NOVA SLAVE 3000/4000 K: Kytkentä **kytkentäkaavion (2.1)** mukaisesti

NOVA SLAVE Tunable White: Kytkentä **kytkentäkaavion (2.2)** mukaisesti
Huomio: Kytke Tunable White -välikaapeli samoin merkittyyn liitäntään (ww/cw)! Mikäli kaapelit kytketään väärin liitäntöihin, valonväri on virheellinen.

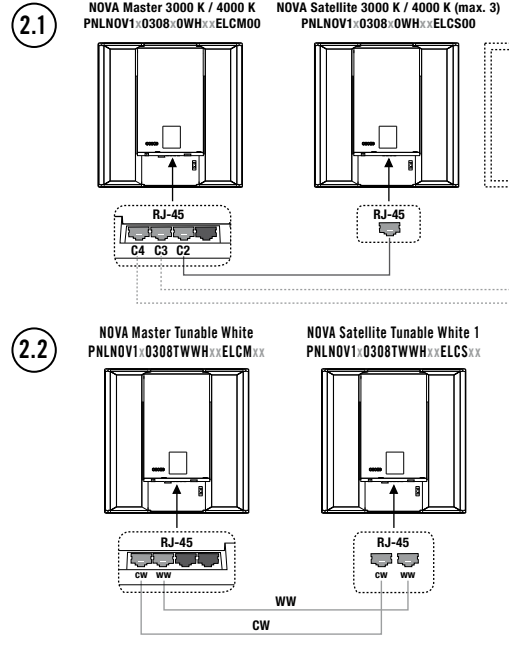
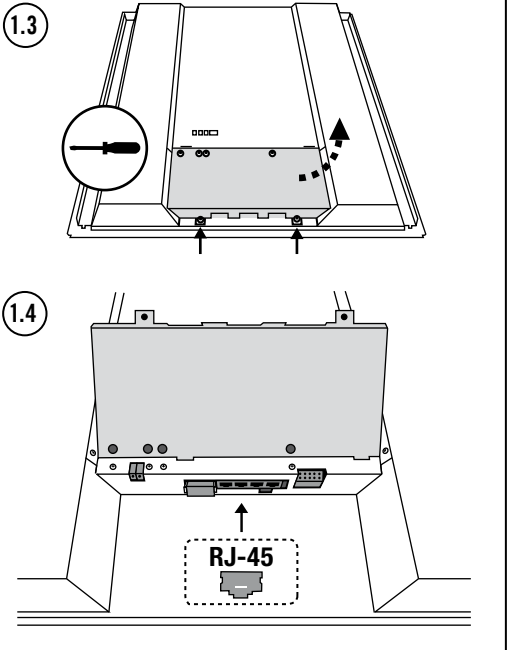
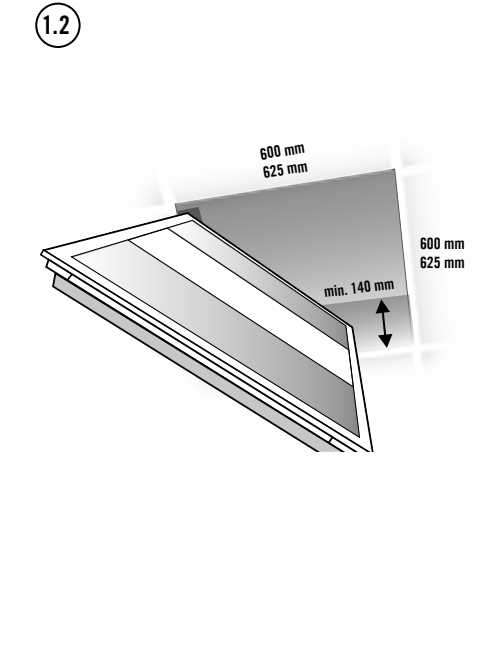
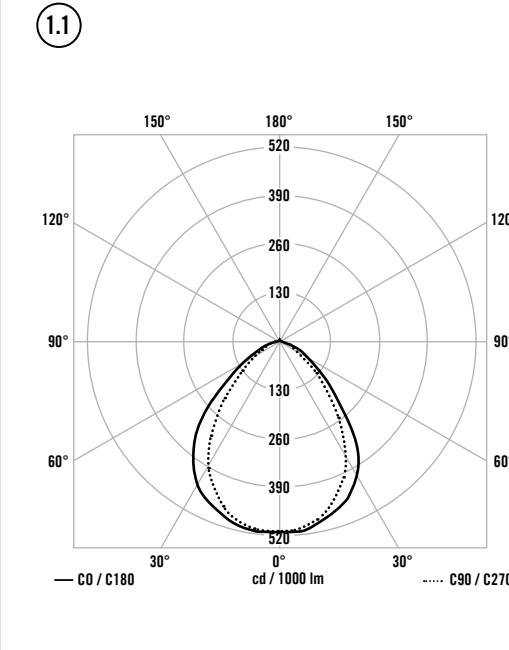
3 Tekniset tiedot

Käyttöjännite	42 V =
Tehontarve	30 W
Kotelointi-/suojaluokitus	IP 20 / III
Ympäristölämpötila	0 °C ... +40 °C
Väri	valkoinen, lähes kuin RAL 9016

Oikeus teknisiin ja optisiin muutoksiin pidätetään.

⚠️ Tätä laitetta ei saa hävittää lajittelemattoman kaatopaikkajätteen seassa. Käytettyjen laitteiden omistajilla on lakisääteinen velvollisuus hävittää laite asianmukaisesti. Tietoja saat kaupunkisi tai kuntasi virastosta.

ESYLUXin valmistajan takuu löytyy internetistä osoitteesta www.esylux.com.



NO Bruksanvisning

⚠️FARE!

- ⚠️ Livsfare på grunn av elektrisk støt!

- Installering skal kun utføres av elektroinstallører eller elektrofagpersoner i henhold til forskriftene i det aktuelle landet.
- Før montering/demontering må nettspenning kobles ut.

1 Tiltenkt bruk

ESYLUX NOVA-serien er beregnet på bruk innendørs som lamper for innbygging i tak. Pga. den meget gode lyskvaliteten er lampene egnet for terminalarbeidsplasser i henhold til EN 12464-1.

Lysarmaturen inneholder monterte LED-pærer.

- ⚠️ Lyskilden til denne lampen skal kun skiftes ut av produsenten eller en servicetekniker som er godkjent av denne, eller en tilsvarende kvalifisert person.

Lysfordelingskurve: (1.1)

Monteringstype:

Nødvendig takhøyde for takmontering: minst 140 mm.

Innbygging i tak (1.2) for systemtak med skjulte eller synlige montasjeskinner.

2 Tilkobling

Strømforsyning og styring av NOVA slave-lampen skjer utelukkende via NOVA master-lampen. NOVA slave-lamper kan kun kobles til NOVA master-lamper.

NOVA Master 3000 K / 4000 K
PNLNOV1x0308xOWHxxELCMxxx

NOVA Master Tunable White
PNLNOV1x0308TWWHxxELCMxxx

Som patchkabel for RJ-45 kan du benytte nettverkskabel av typen Cat5 eller høyere med en maksimal lengde på 10 m.

Skru ut lampen på baksiden (1.3) for å komme til tilkoblingskontakten (1.4).

NOVA SLAVE 3000 K / 4000 K: Tilkobling som angitt i **koblingsskjema (2.1)**

NOVA SLAVE Tunable White: Tilkobling som angitt i **koblingsskjema (2.2)**
Advarsel: Sett inn Tunable White-patchkabel i kontakter med tilsvarende merking (ww/cw)! Forbindelse med forvekslede kabler fører til feil lysfarge.

3 Tekniske data

Driftsspenning	42 V =
Strømforbruk	30 W
Kapslingsgrad/kapslingsklasse	IP 20/III
Omgivelsestemperatur	0 °C ... +40 °C
Farge	hvit, tilsvarende RAL 9016

Med forbehold om tekniske og utseendemessige endringer.

⚠️ Denne enheten skal ikke kastes med restavfall som ikke er kildesortert. Eiere av kasserte enheter er forpliktet etter loven til å kvitte seg med enheten i henhold til forskriftene. Ta kontakt med kommunen for nærmere informasjon.

ESYLUXs produsentgaranti finnes på www.esylux.com

IT Istruzioni per l'uso

⚠️PERICOLO!

- ⚠️ Pericolo di morte dovuto a shock elettrico!

- L'installazione deve essere eseguita solo da elettricisti e personale specializzati nell'osservanza delle disposizioni vigenti localmente.
- Togliere la tensione di rete prima del montaggio/smontaggio.

1 Utilizzo conforme

La serie ESYLUX NOVA è destinata all'uso in ambienti interni come lampada a soffitto a incasso. Grazie all'ottima qualità della luce, queste lampade sono adatte all'utilizzo su postazioni con monitor in conformità alla normativa EN 12464-1.

Questo dispositivo è munito di lampade a LED integrate.

- ⚠️ La sorgente luminosa di questa lampada può essere sostituita esclusivamente dal produttore, da un tecnico da lui incaricato o da una persona qualificata equiparabile.

Curva di distribuzione della luce: (1.1)

Tipo di montaggio:

Altezza richiesta per il montaggio a soffitto a incasso: almeno 140 mm. Montaggio a soffitto a incasso (1.2) per solette con guide di supporto visibili o nascoste.

2 Collegamento

L'alimentazione e il controllo della lampada NOVA Slave avviene esclusivamente tramite la lampada master NOVA. Le lampade NOVA Slave possono essere collegate solo alle lampade master NOVA.

NOVA Master 3000 K / 4000 K
PNLNOV1x0308xOWHxxELCMxxx

NOVA Master Tunable White
PNLNOV1x0308TWWHxxELCMxxx

Come cavo di connessione RJ-45 è possibile utilizzare il cavo di rete del tipo Cat5 o superiore con una lunghezza massima di 10 m.

Aprire la lampada sul retro rimuovendo le viti (1.3) per accedere alle prese di collegamento (1.4).

NOVA SLAVE 3000 K / 4000 K: Collegamento come illustrato nello **schema dei collegamenti (2.1)**

NOVA SLAVE Tunable White: Collegamento come illustrato nello **schema dei collegamenti (2.2)**
Attenzione: Collegare il cavo Tunable White nelle prese che riportano lo stesso contrassegno (ww/cw)! Il collegamento con il cavo errato provoca un colore della luce errato.

3 Dati tecnici

Tensione di esercizio	42 V =
Consumo	30 W
Tipo di protezione/Classe di protezione	IP 20/III
Temperatura ambiente	0 °C ... +40 °C
Colore	bianco, simile a RAL 9016

L'azienda si riserva il diritto di apportare modifiche tecniche ed estetiche.

⚠️ Il presente dispositivo non deve essere smaltito come rifiuto urbano indifferenziato. Chi possiede un vecchio dispositivo è vincolato per legge allo smaltimento conformemente alle normative in vigore. Per ulteriori informazioni rivolgersi all'amministrazione comunale.

La garanzia del produttore ESYLUX è disponibile sul sito Internet www.esylux.com

ES Manual de instrucciones

⚠️¡PELIGRO!

- ⚠️ ¡Peligro de muerte por descarga eléctrica!

- La instalación debe realizarse solo por instaladores eléctricos o electricistas especializados y de conformidad a las normativas específicas del país.
- Antes del montaje/desmontaje, desconecte la tensión de alimentación.

1 Utilización reglamentaria

La serie NOVA de ESYLUX se ha diseñado para su uso en interiores como luminaria de montaje empotrado en techo. Gracias a su excelente calidad de luz, las luminarias son aptas para puestos de trabajo con pantalla conforme a EN 12464-1.

Esta luminaria lleva lámparas LED incorporadas.

- ⚠️ La fuente luminosa de esta luminaria solo debe sustituirla el fabricante, un técnico de servicio designado por el fabricante o una persona con una cualificación equivalente.

Curva de distribución de luz: (1.1)

Tipo de montaje:

Altura necesaria para montaje en techo: 140 mm como mínimo. Montaje empotrado en techo (1.2) para sistemas de techos con rieles ocultos o visibles.

2 Conexión

La alimentación eléctrica y el control de la luminaria esclava NOVA se realizan exclusivamente a través de la luminaria maestra NOVA. Las luminarias esclavas NOVA solo se pueden conectar a las luminarias maestras NOVA.

NOVA Master 3000 K / 4000 K
PNLNOV1x0308xOWHxxELCMxxx

NOVA Master Tunable White
PNLNOV1x0308TWWHxxELCMxxx

Como cable de interconexiones RJ-45 se puede utilizar un cable de red tipo Cat5 o superior con una longitud máxima de 10 m.

Atornille la luminaria en la parte posterior (1.3) para acceder a los bujes de conexión (1.4).

NOVA SLAVE 3000 K / 4000 K: Conexión conforme al **esquema de conexiones (2.1)**

NOVA SLAVE con blanco ajustable: Conexión conforme al **esquema de conexiones (2.2)**
Atención: Insertar el cable de interconexiones con blanco ajustable en los bujes con la misma identificación (ww/cw). Si se realiza la conexión con los cables intercambiados, se genera un color de luz erróneo.

3 Características técnicas

Tensión de servicio	42 V =
Consumo de energía	30 W
Tipo de protección/clase de protección	IP 20/III
Temperatura ambiente	0 °C ... +40 °C
Color	blanco, similar a RAL 9016

Reservado el derecho a realizar cambios técnicos y estéticos.

⚠️ Este equipo no debe desecharse en la basura convencional. Los propietarios de equipos usados están obligados por ley a desecharlos en contenedores especiales. Solicite información a su administración municipal o regional.

Puede encontrar la garantía de fabricante ESYLUX en Internet en www.esylux.com

PT Instruções de utilização

⚠️PERIGO!

- ⚠️ Perigo de morte devido a choque eléctrico!

- A instalação deve ser efectuada apenas por técnicos de instalações eléctricas ou electricistas especializados, em conformidade com os regulamentos específicos do país.
- Antes da montagem/desmontagem, deve cortar-se a tensão de rede.

1 Utilização correcta

A série NOVA da ESYLUX destina-se à utilização em espaços interiores como luminária embutida no tecto. Devido à qualidade de luz muito boa, as luminárias são adequadas para estações de trabalho dotadas de visor, de acordo com a EN 12464-1.

Incorpora lâmpadas LED.

- ⚠️ A fonte luminosa desta luminária deve ser substituída apenas pelo fabricante, por um técnico de serviço designado por si ou por uma pessoa com qualificações equivalentes.

Curva de distribuição da intensidade luminosa: (1.1)

Tipo de montagem:

Altura de montagem embudida no tecto necessária: no mínimo, 140 mm. Montagem embutida no tecto (1.2) para sistemas de tecto com calhas de suporte ocultas ou visíveis.

2 Ligação

O fornecimento de energia e o comando da luminária slave NOVA são realizados exclusivamente através da luminária master NOVA. Só é possível ligar as luminárias slave NOVA às luminárias master NOVA.

NOVA Master 3000 K / 4000 K
PNLNOV1x0308xOWHxxELCMxxx

NOVA Master Tunable White
PNLNOV1x0308TWWHxxELCMxxx

É possível utilizar cabos de rede do tipo Cat5 ou superior com um comprimento máximo de 10 m como cabo de interconexões RJ-45.

Desaperte a luminária na parte traseira (1.3) para aceder à tomada de ligação (1.4).

NOVA SLAVE 3000 K/4000 K: A ligação é realizada de acordo com o **plano de ligação (2.1)**

NOVA SLAVE Tunable White: A ligação é realizada de acordo com o **plano de ligação (2.2)**
Atenção: Ligue o cabo de interconexões de Tunable White aos conectores com a mesma marcação (ww/cw)! A ligação com cabos trocados resulta numa cor da luz incorrecta.

3 Dados técnicos

Tensão de serviço	42 V =
Consumo de potência	30 W
Grau/classe de protecção	IP 20/III
Temperatura ambiente	0 °C ... +40 °C
Cor	branco, semelhante a RAL 9016

Reservamo-nos o direito de efectuar alterações técnicas e estéticas.

⚠️ Este equipamento não deve ser eliminado juntamente com o lixo doméstico indiferenciado. Os utilizadores finais de resíduos de equipamentos são obrigados por lei a submetê-los a uma eliminação correcta. Poderá obter informações junto dos serviços municipalizados ou câmara municipal da sua área de residência.

Encontra a garantia de fabricante da ESYLUX na Internet em www.esylux.com

RU Руководство по эксплуатации

⚠️ОПАСНОСТЬ!

- ⚠️ Опасность для жизни вследствие удара электрическим током!

- Установка должна проводиться только электромонтерами или другими специалистами-электриками с соблюдением местных предписаний.
- Перед монтажом/демонтажом необходимо отключить напряже- ние сети.

1 Использование по назначению

Серия NOVA от ESYLUX предназначена для монтажа в потолок в помещениях. Благодаря высокому качеству света светильники подходят для освещения рабочих мест с монитором по стандарту EN 12464-1.

Светильник имеет встроенные светодиодные лампы.

- ⚠️ Замена источника света данного светильника должна производиться только изготовителем или авторизованным специалистом технического обслуживания (или квалифицированным сотрудником с квалификацией сравного уровня).

Кривая освещенности: (1.1)

Тип монтажа:

Необходимая высота для монтажа в потолок: минимум 140 мм. Монтаж в потолок (1.2) для потолочных систем со скрытыми либо видимыми несущими шинами.

2 Подключение

Энергопитание и управление «ведомыми» светильниками NOVA осуществляется исключительно через «ведущий» светильник NOVA. Эти «ведомые» светильники NOVA могут быть подключены только к «ведущим» светильникам NOVA.

NOVA Master 3000 K / 4000 K
PNLNOV1x0308xOWHxxELCMxxx

NOVA Master Tunable White
PNLNOV1x0308TWWHxxELCMxxx

В качестве коммутационного кабеля RJ-45 можно использовать кабель типа Cat5 или выше с максимальной длиной 10 м.

Откройте светильник, вывернув винты на задней стороне (1.3), чтобы получить доступ к гнезду для подключения (1.4).

NOVA ВЕДОМЫЙ 3000 K / 4000 K: Подключение согласно **схеме подключений (2.1)**

NOVA ВЕДОМЫЙ Tunable White: Подключение согласно **схеме подключений (2.2)**
Внимание! Вставьте коммутационный кабель Tunable White в гнездо с таким же обозначением (ww/cw)! Соединение с неправильным кабелем ведет к изменению цвета света.

3 Технические характеристики

Рабочее напряжение	42 В =
Потребляемая мощность	30 Вт
Степень защиты/Класс защиты	IP 20/III
Температура окружающей среды	0 °C ... +40 °C
Цвет	белый, по цветовой гамме близок к RAL 9016

Мы оставляем за собой право на внесение изменений в технические и оптические параметры.

⚠️ Данное устройство нельзя выбрасывать вместе с несортиро- ванным мусором. Согласно закону владельцы отслуживших свой срок устройств обязаны утилизировать их надлежащим образом. Дополнительные сведения можно получить в мест- ном городском или муниципальном управлении.

Гарантия производителя ESYLUX содержится в сети Интернет на сайте www.esylux.com