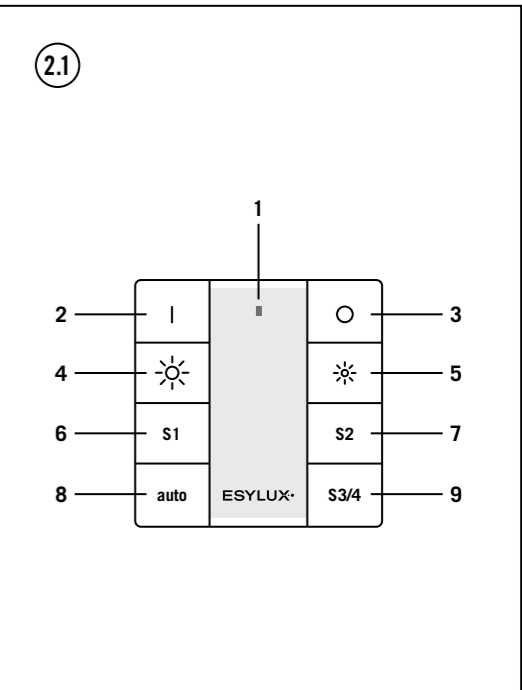
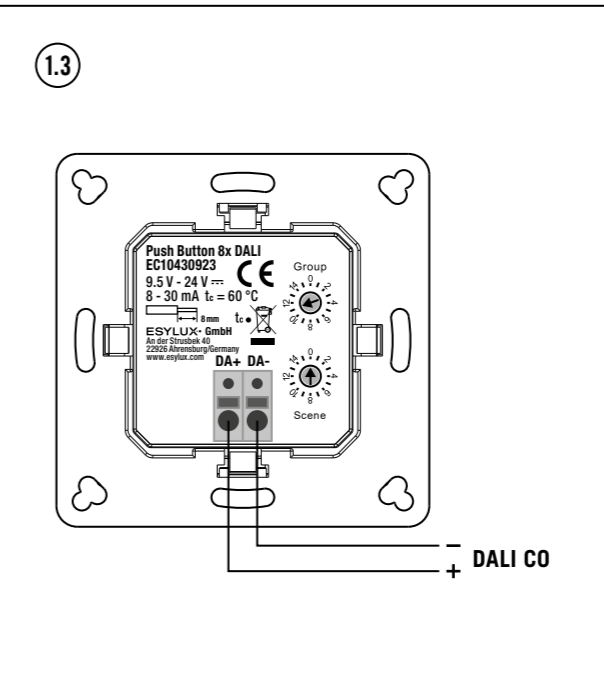
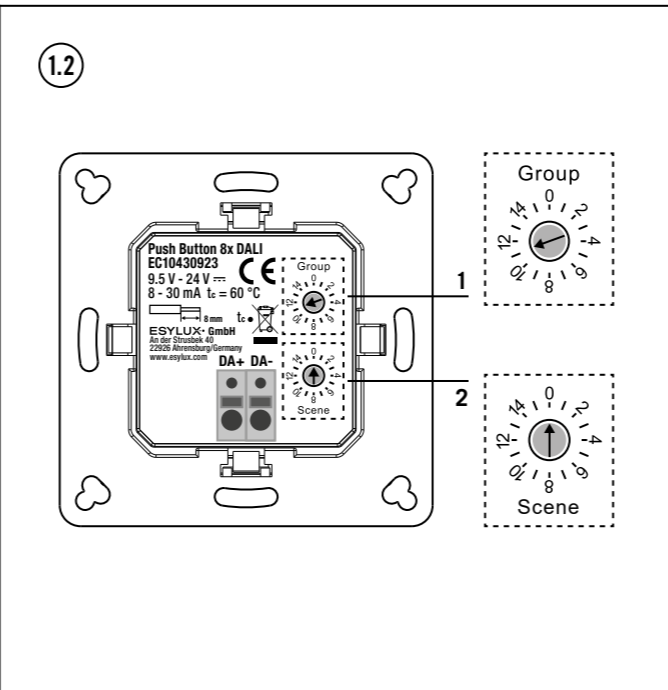
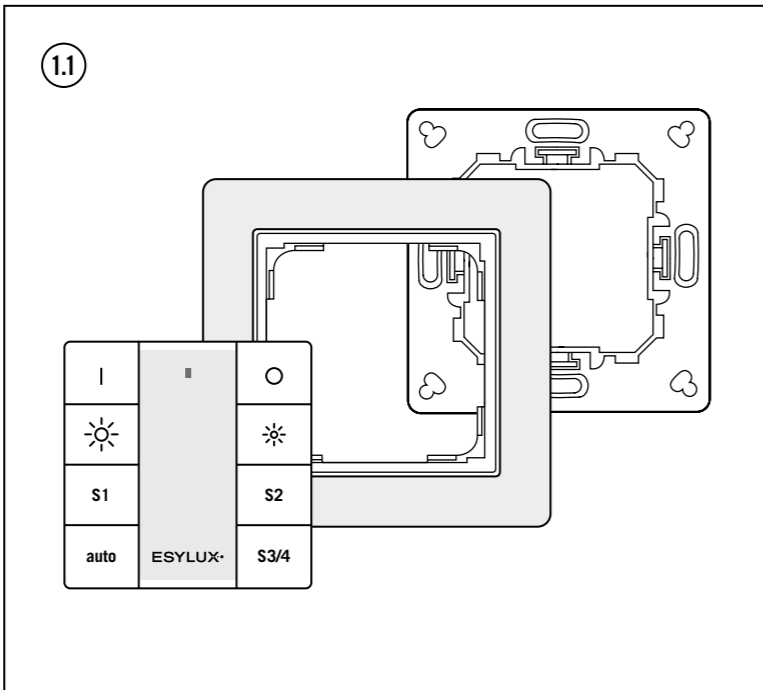
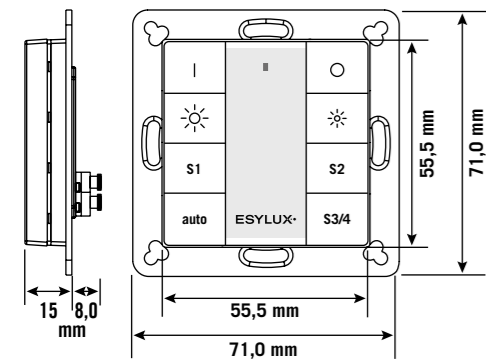


Push Button 8x DALI

Item number EC10430923



DE Bedienungsanleitung

- ! GEFAHR!**
- ! Lebensgefahr durch elektrischen Schlag!**
- Die Installation darf nur von Elektroinstallateuren oder Elektrofachkräften unter Berücksichtigung der landespezifischen Vorschriften erfolgen.
 - Vor Montage/Demontage DALI-Busspannung freischalten.

1 Bestimmungsgemäße Verwendung

Der Push Button 8x DALI ist zur Steuerung von Lichtszenen und zur manuellen Übersteuerung von ESYLUX ELC-Leuchten mit der Farbtemperatur 3000 K oder 4000 K bestimmt. Hierbei wirkt er gruppenübergreifend im ELC-Bus und überträgt die Befehle auf die anderen Lichtgruppen.

Der Push Button 8x DALI ist ausschließlich für den Einsatz mit dem ESYLUX ELC SmartDriver vorgesehen. Eine Verwendung mit anderen DALI-Systemen ist nicht möglich.

Die Spannungsversorgung des Tasters erfolgt über die DALI-Busspannung.

2 Montage und Anschluss

- Vor Montage/Demontage DALI-Busspannung freischalten.
 - Funktionsstörung der DALI-Geräte durch Verpolung!
 - Beachten Sie die DALI-Spezifikationen (IEC 62386).
 - Das Gerät entspricht dem Standard SELV.
- Installationsvorschriften zur Schutzmaßnahme SELV beachten.
- Der Einbau erfolgt in eine gängige Unterputzdose. Drücken Sie auf die Schalterrückseite, um den Schalter aus der Montageplatte und dem Abdeckrahmen zu entfernen. Die Montageplatte lässt sich mit leichtem Druck vom Abdeckrahmen lösen (1.1). Stellen Sie sicher, dass der Drehschalter „Group“ (1) auf Position 11 zeigt und der Drehschalter „Scene“ (2) auf Position 0 (1.2). Der Anschluss erfolgt gemäß Abbildung (1.3). Befestigen Sie den Taster mit den mitgelieferten Schrauben in der Unterputzdose.
- Sie können den Taster auch mit folgenden Rahmen kombinieren: Berker S1, B1, B3, B7 Glass; Gira Standard 55, E2, Event, Esprit; Jung A 500, A plus; Merten M-Smart, M-Plan.

3 Bedienung (2.1)

- 1 Status-LED
- 2/3 Beleuchtung ein/aus
- 4/5 Helligkeit dimmen (Taste gedrückt halten)
- 6/7 Szene 1/2 ein
- 8 Konstantlichtregelung ein
- 9 Szene 3/4 ein

Parametrierung von Szenen und Konstantlichtregelung: Siehe Bedienungsanleitung zum Betriebsgerät ESYLUX ELC SmartDriver.

4 Technische Daten

DALI-Busspannung	9,5 - 24 V =
Betriebsstrom	8 - 30 mA
Schutzart/-klasse	IP 20/III
Umgebungstemperatur	-10 °C ... +40 °C
Leiterquerschnitt	0,5 - 0,75 mm ²
Relative Luftfeuchte	5 - 93%, nicht kondensierend
Abmessungen (L x B x T)	71 x 71 x 15 mm
Abmessungen mit Rahmen (L x B x T)	81 x 81 x 15 mm
Gewicht	64 g
Farbe	weiß, ähnlich RAL 9003

Technische und optische Änderungen vorbehalten.

Dieses Gerät darf nicht mit unsortiertem Restmüll entsorgt werden. Besitzer von Altgeräten sind gesetzlich dazu verpflichtet, dieses Gerät fachgerecht zu entsorgen. Informationen erhalten Sie von Ihrer Stadt- bzw. Gemeindeverwaltung.

Die ESYLUX Herstellergarantie finden Sie im Internet unter www.esylux.com.

GB Operating instructions

- ! DANGER!**
- ! Risk of fatal injury from electric shock!**
- Installation must only be performed by an electrical installation technician or a trained electrician, taking country-specific regulations into account.
 - Switch off the DALI bus voltage prior to assembly/disassembly.

1 Intended use

The Push Button 8x DALI is intended to be used for controlling light scenes and for manual override of ESYLUX ELC lights with colour temperatures of 3000 K or 4000 K. The device functions across groups via the ELC bus and transmits the commands to the other lighting groups.

The Push Button 8x DALI is intended solely for use with the ESYLUX ELC SmartDriver. It cannot be used with other DALI systems.

Voltage is supplied to the push button via the DALI bus voltage.

2 Installation and connection

- Switch off the DALI bus voltage prior to assembly/disassembly.
- Reversing the polarity can cause the DALI devices to malfunction!
- Note the DALI specifications (IEC 62386).
- The device corresponds to the SELV standard. Please observe the installation regulations laid out in the safety measure for separated extra-low voltage (SELV).

The component can be installed in conventional flush-mounted boxes. Press on the rear side of the switch to remove it from the mounting plate and cover frame. Only a light amount of pressure is required to remove the mounting plate from the cover frame (1.1). Ensure the "Group" rotary knob (1) is pointing to position 11 and the "Scene" rotary knob (2) is pointing to position 0 (1.2). Connect as shown in figure (1.3). Attach the push button to the flush-mounted box using the screws provided.

You can also combine the push button with the following frames: Berker S1, B1, B3, B7 Glass; Gira Standard 55, E2, Event, Esprit; Jung A 500, A plus; Merten M-Smart, M-Plan.

3 Operation (2.1)

- 1 Status LED
- 2/3 Lighting on/off
- 4/5 Dim the brightness (press and hold button)
- 6/7 Scene 1/2 on
- 8 Constant lighting control on
- 9 Scene 3/4 on

Parameterisation of scenes and constant lighting control: See the operating manual for the ESYLUX ELC SmartDriver operating device.

4 Technical data

DALI bus voltage	9,5 - 24 V =
Operating Current	8 - 30 mA
Protection type/protection class	IP 20/III
Ambient temperature	-10 °C ... +40 °C
Wire cross section	0,5 - 0,75 mm ²
Relative humidity	5 - 93%, non-condensing
Dimensions (L x W x D)	71 x 71 x 15 mm
Dimensions with frame (L x W x D)	81 x 81 x 15 mm
Weight	64 g
Colour	white, similar to RAL 9003

Technical and design features may be subject to change.

This device must not be disposed of as unsorted residual waste. Used devices must be disposed of correctly. Contact your local town council for more information.

The ESYLUX manufacturer's warranty can be found online at www.esylux.com.

FR Mode d'emploi

- ! DANGER !**
- ! Danger de mort par électrocution !**
- L'installation doit impérativement être effectuée par des installateurs professionnels ou des spécialistes de l'électronique conformément aux normes et prescriptions locales en vigueur.
 - Avant d'installer ou de désinstaller le produit, coupez l'alimentation du bus DALI.

1 Conformité d'utilisation

Le Push Button 8x DALI est destiné à la commande de scènes de lumière et à la commande prioritaire manuelle des luminaires ELC ESYLUX avec une température de couleur corrélée de 3000 K ou 4000 K. À cet égard, il fonctionne de manière collective au sein du bus ELC et retransmet les ordres aux autres groupes de luminaires.

Le Push Button 8x DALI est uniquement prévu pour une utilisation avec l'appareil ELC SmartDriver ESYLUX. Toute utilisation avec d'autres systèmes DALI est impossible.

L'alimentation du bouton-poussoir s'effectue via le bus de tension DALI.

2 Installation et branchement

- Avant d'installer ou de désinstaller le produit, coupez l'alimentation du bus DALI.
- Dysfonctionnement des appareils DALI en cas d'inversion de la polarité !
- Respectez les spécifications DALI (CEI 62386).
- L'appareil respecte la norme de très basse tension de sécurité (SELV). Respectez les prescriptions des normes de protection contre les surintensités (SELV).

Le montage s'effectue dans un boîtier encastré ordinaire. Appuyez sur l'arrière de l'interrupteur pour faire sortir l'interrupteur de la plaque de montage et du cadre. Appuyez légèrement sur le cadre pour détacher la plaque de montage (1.1). Assurez-vous que la flèche du commutateur rotatif « Group » (1) indique la position 11 et que la flèche du commutateur rotatif « Scene » (2) indique la position 0 (1.2). Le raccordement s'effectue conformément à l'illustration (1.3). Fixez le bouton-poussoir dans le boîtier encastré à l'aide des vis fournies.

Vous pouvez également combiner le bouton-poussoir aux cadres suivants : Berker S1, B1, B3, B7 Glass ; Gira Standard 55, E2, Event, Esprit ; Jung A 500, A plus ; Merten M-Smart, M-Plan.

3 Utilisation (2.1)

- 1 LED d'état
- 2/3 Activation/désactivation de l'éclairage
- 4/5 Réduction de la luminosité (maintenir le bouton enfoncé)
- 6/7 Activation de la scène 1/2
- 8 Activation de la régulation constante de luminosité
- 9 Activation de la scène 3/4

Paramétrage des scènes et de la régulation constante de luminosité : reportez-vous au mode d'emploi de l'appareil ELC SmartDriver ESYLUX.

4 Caractéristiques techniques

Tension de bus DALI	9,5 - 24 V =
Courant de service	8 - 30 mA
Indice/classe de protection	IP 20/III
Température ambiante de fonctionnement	-10 °C ... +40 °C
Section du conducteur	0,5 - 0,75 mm ²
Taux d'humidité relative	5 - 93 %, sans condensation
Dimensions (L x l x P)	71 x 71 x 15 mm
Dimensions avec cadre (L x l x P)	81 x 81 x 15 mm
Poids	64 g
Coloris	blanc, similaire à RAL 9003

Sous réserve de modifications techniques et esthétiques.

Cet appareil ne doit pas être jeté avec les déchets non triés. Les propriétaires d'équipements électriques ou électroniques usagés ont en effet l'obligation légale de les déposer dans un centre de collecte sélective. Informez-vous auprès de votre municipalité sur les possibilités de recyclage.

La garantie fabricant ESYLUX est disponible sur Internet à l'adresse www.esylux.com.

NL Bedieningshandleiding

- ! GEVAAR!**
- ! Levensgevaar door elektrische schok!**
- De installatie mag uitsluitend door elektro-installateurs of elektriciens worden uitgevoerd, met inachtneming van de landspecifieke voorschriften.
 - Vóór montage/demontage de DALI-busspanning uitschakelen.

1 Gebruik in overeenstemming met het gebruiksdoel

De Push Button 8x DALI is bedoeld voor de regeling van lichtscènes en voor handmatige aanpassing van ESYLUX ELC-armaturen met een kleurtemperatuur van 3000 K of 4000 K. Deze werkt hierbij groepsafhankelijk in de ELC-bus en geeft de commando's door aan de andere armaturengroepen.

De Push Button 8x DALI is uitsluitend bedoeld voor gebruik in combinatie met de ESYLUX ELC SmartDriver. Gebruik in combinatie met andere DALI-systemen is niet mogelijk.

De schakelaar wordt via de DALI-bus van spanning voorzien.

2 Montage en aansluiting

- Vóór montage/demontage de DALI-busspanning uitschakelen.
 - Functiestoring van DALI-apparaten door ompoling!
 - Neem de DALI-specificaties (IEC 62386) in acht.
 - Het apparaat voldoet aan de SELV-norm. Neem de installatievoorschriften voor veilige laagspanning SELV in acht.
- De inbouw vindt plaats in een gangbare inbouwdoos. Druk op de achterzijde van de schakelaar om de schakelaar uit de montageplaat en afdekraam te verwijderen. De montageplaat kan met lichte druk van het afdekraam worden losgemaakt (1.1). Zorg ervoor dat de draaischakelaar "Group" (1) op positie 11 staat en de draaischakelaar "Scene" (2) op positie 0 (1.2). De aansluiting vindt plaats volgens afbeelding (1.3). Bevestig de schakelaar met de meegeleverde schroeven in de inbouwdoos.

U kunt de schakelaar ook met de volgende frames combineren: Berker S1, B1, B3, B7 Glass; Gira Standard 55, E2, Event, Esprit; Jung A 500, A plus; Merten M-Smart, M-Plan.

3 Bedienung (2.1)

- 1 Status-LED.
- 2/3 Verlichting aan/uit
- 4/5 Helderheid dimmen (schakelaar ingedrukt houden)
- 6/7 Scène 1/2 aan
- 8 Constante lichtregeling aan
- 9 Scène 3/4 aan

Instelling van parameters voor scènes en constante lichtregeling: Zie handleiding van voorschakelapparaat ESYLUX ELC SmartDriver.

4 Technische gegevens

DALI-busspanning	9,5 - 24 V =
Bedrijfsstroom	8 - 30 mA
Beschermingsgraad/-klasse	IP 20/III
Omgevingstemperatuur	-10 °C ... +40 °C
Kabeldiameter	0,5 - 0,75 mm ²
Relatieve luchtvochtigheid	5 - 93 %, niet condenserend
Afmetingen (L x B x D)	71 x 71 x 15 mm
Afmetingen met frame (L x B x D)	81 x 81 x 15 mm
Gewicht	64 g
Kleur	wit, overeenkomstig RAL 9003

Technische en optische wijzigingen voorbehouden.

Dit apparaat mag niet samen met ongesorteerd restafval worden afgevoerd. Afgedankte elektrische en elektronische apparaten dienen volgens de wettelijke voorschriften te worden afgevoerd. Neem voor meer informatie contact op met uw gemeente.

U vindt de fabrieksgarantie van ESYLUX op internet op www.esylux.com.

DK Betjeningsvejledning

- ! FARE!**
- ! Livsfare på grund af elektrisk stød!**
- Installationen må kun foretages af elinstallatører eller elektrikerer under overholdelse af nationale installationsforskrifter.
 - Inden montering eller afmontering skal DALI-busspændingen slås fra.

1 Tilsigtet anvendelse

Push Button 8x DALI er beregnet til styring af lysscenarier og til manuel overstyring af ESYLUX ELC-lamper med farvetemperatur 3000 K eller 4000 K. I den forbindelse styrer den hele gruppen i ELC-bussen og overfører kommandoer til de andre belysningsgrupper.

Push Button 8x DALI er udelukkende beregnet til anvendelse med ESYLUX ELC SmartDriver. Anvendelse med andre DALI-systemer er ikke mulig.

Sensoren spændingsforsynes via DALI-busspændingen.

2 Montering og tilslutning

- Inden montering eller afmontering skal DALI-busspændingen slås fra.
- Funktionsfejl i DALI-enhederne pga. polaritet!
- Overhold DALI-specifikationerne (IEC 62386).
- Apparatet er i overensstemmelse med standarden SELV. Overhold installationsforskrifterne for sikkerhedsforholdsreglen SELV.

Sensoren monteres i en almindelig planforsænket dåse. Tryk på sensorens bagside for at tage sensoren ud af monteringspladen og adfækningsrammen. Monteringspladen løsnes med et let tryk fra adfækningsrammen (1.1). Sørg for, at drejekontakten "Group" (1) står på position 11 og drejekontakten "Scene" (2) på position 0 (1.2). Illustrationen viser tilslutningen (1.3). Fæstgør sensoren med de medfølgende skruer i den planforsænkede dåse.

Sensoren kan også kombineres med følgende rammer: Berker S1, B1, B3, B7 Glass; Gira Standard 55, E2, Event, Esprit; Jung A 500, A plus; Merten M-Smart, M-Plan.

3 Betjening (2.1)

- 1 Status-LED
- 2/3 Belysning til/frå
- 4/5 Dæmpning af lysstyrke (hold tasten nede)
- 6/7 Scenarie 1/2 til
- 8 Konstantlysregulering til
- 9 Scenarie 3/4 til

Parametring af opsætninger og konstantlysregulering: Se betjeningsvejledningen til styreanordningen ESYLUX ELC SmartDriver.

4 Tekniske data

DALI-busspænding	9,5 - 24 V =
Driftsstrøm	8 - 30 mA
Kapslingsklasse/beskyttelsesklasse	IP 20/III
Omgevingstemperatur	-10 °C ... +40 °C
Ledertværsnit	0,5 - 0,75 mm ²
Relativ luftfugtighed	5 - 93 %, ikke kondenserende
Mål (L x B x D)	71 x 71 x 15 mm
Mål med ramme (L x B x D)	81 x 81 x 15 mm
Vægt	64 g
Farve	hvid, svarende til RAL 9003

Der tages forbehold for tekniske og optiske ændringer.

Dette apparat får inte bortkaffes med usorteret husholdningsaffald. Ejere af brugt udstyr er i henhold til loven forpligtet til at bortskaffe dette udstyr fagligt korrekt. I din kommune kan du få yderligere informationer.

Du kan finde ESYLUX-producentgarantien på internetsiden www.esylux.com.

SE BRUKSANVISNING

- ! VARNING!**
- ! Livsfara, risk för elektrisk stöt!**
- Installation får endast utföras av elinstallatörer och behöriga elektriker under iakttagande av nationella föreskrifter.
 - Innan produkten monteras/tas bort ska DALI-busspänningen kopplas från.

1 Ändamålsenlig användning

Push Button 8x DALI är avsedd att användas för styrning av ljusscener och för manuell överstyrning av ESYLUX ELC-belysningsarmaturer med färgtemperaturen 3 000 K eller 4 000 K. Här fungerar den gruppövergripande i ELC-bussen och överför kommandon till de andra belysningsgrupperna.

Push Button 8x DALI är endast avsedd för användning med ESYLUX ELC SmartDriver. Användning med andra DALI-system är ej möjlig.

Knappsatsens spänningsförsörjning sker via DALI-busspänningen.

2 Montering och anslutning

- Innan produkten monteras/tas bort ska DALI-busspänningen kopplas från.
- Funktionsfel på DALI-enheter om anslutningarna kastas om!
- Notera DALI-specifikationerna (IEC 62386).
- Produkten motsvarar standard SELV. Observera installationsföreskrifterna i skyddsåtgärden SELV.

Monteras i en dosa för infälld montering. Tryck på brytarens baksida för att ta bort brytaren från monteringsplattan och täckramen. Med ett lätt tryck lossar du monteringsplattan från täckramen (1.1). Se till att vridströmbrytaren "Group" (1) pekar på position 11 och att vridströmbrytaren "Scene" (2) pekar på position 0 (1.2). Anslutning ska utföras enligt bilden (1.3). Fäst knappsatsen i dosan för infälld montering med de medföljande skruvarna.

Knappsatsen kan även kombineras med följande ramar: Berker S1, B1, B3, B7 Glass; Gira Standard 55, E2, Event, Esprit; Jung A 500, A plus; Merten M-Smart, M-Plan.

3 Användning (2.1)

- 1 Status-LED
- 2/3 Belysning till/från
- 4/5 Dimma ljusstyrkan (håll knappen intryckt)
- 6/7 Scen 1/2 på
- 8 Konstantlysreglering på
- 9 Scen 3/4 på

Parametriställning för scener och konstantlysreglering: Se bruksanvisning för styrenhet ESYLUX ELC SmartDriver.

4 Tekniska uppgifter

DALI-busspänning	9,5 - 24 V =
Driftström	8 - 30 mA
Kapslings-/skyddsklass	IP 20/III
Omgivningstemperatur	-10 °C ... +40 °C
Ledarnas tvärsnitt	0,5 - 0,75 mm ²
Relativ luftfuktighet	5 - 93 %, icke-kondenserande
Mått (läng x bredd x djup)	71 x 71 x 15 mm
Mått med ram (läng x bredd x djup)	81 x 81 x 15 mm
Vikt	64 g
Färg	vit, liknande RAL 9003

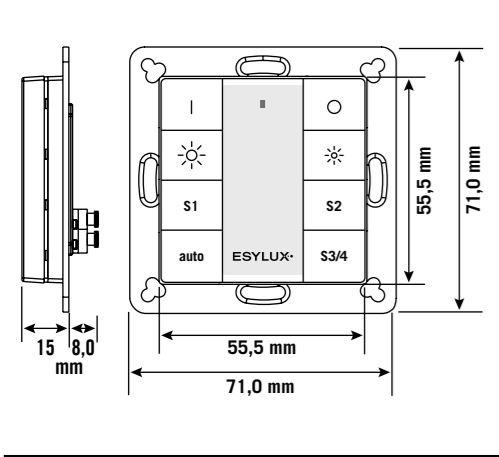
Vi förbehåller oss rätten till tekniska och utseendemässiga ändringar.

Denna apparat får inte kastas i det osorterade restavfallet. Ägare till gamla apparater är enligt lag skyldiga att avfallshanterna denna apparat på sakskunnigt och förskrivet sätt. Information får du från din stads- eller kommunalförvaltning.

Du hittar ESYLUX tillverkargaranti på Internet under www.esylux.com.

Push Button 8x DALI

Item number EC10430923



FI Käyttöohje

! VAARA!

! Sähköisku aiheuttaa hengenvaaran!

- Ainoastaan sähköasentajat tai alan ammattilaiset saavat asentaa tuotteen. Asennuksessa on noudatettava maakohtaisia määräyksiä.
- Kytke DALI-väyläjännite pois käytöstä ennen asennusta/purkua.

1 Määräystenmukainen käyttö

Push Button 8x DALI on tarkoitettu ohjaamaan manuaalisesti valaistustiloja ja ESYLUX ELC -valaisimia, joiden väriämpötila on 3 000 K tai 4 000 K. Tämän lisäksi se toimii yhdistäjänä ELC-väyläliä ja lähettää käskyjä muille valaistusrhyhmille.

Push Button 8x DALI on tarkoitettu käytettäväksi vain ESYLUX ELC SmartDriver -laitteen kanssa. Sitä ei voi käyttää muiden DALI-järjestelmien kanssa.

Painikkeen jännitesyöttö tapahtuu DALI-väyläjännitteen kautta.

2 Asennus ja liitäntä

- Kytke DALI-väyläjännite pois käytöstä ennen asennusta/purkua.
- DALI-laitteisiin voi tulla toimintahäiriöitä, jos navat kytketään väärin!
- Noudata DALI-laitteiden teknisiä tietoja (IEC 62386).
- Laitte on SELV-standardin mukainen. Huomioi asennusohjeiden mukaiset SELV-suojatoimenpiteet.

Asennus tehdään tavalliseen upotettuun pistorasiaan. Irrota kytkin asennuslevystä ja suojakehyksestä painamalla sen takaosa.

Asennuslevyn saa irrotettua suojakehyksestä kevyesti painamalla (1.1).

Varmista, että „Group“-kiertokytkin (1) osoittaa 11:tä ja että „Scene“-kiertokytkin (2) on asennossa 0 (1.2). Liitäntä suoritetaan kuvan (1.3) mukaisesti. Kiinnitä painike upotettuun pistorasiaan mukana toimitetuilla ruuveilla.

Painikkeen voi liittää myös seuraaviin kehyksiin: Berker S1, B1, B3, B7 Glass; Gira Standard 55, E2, Event, Esprit; Jung A 500, A plus; Merten M-Smart, M-Plan.

3 Okäyttö (2.1)

1	LED-tilavalvo
2/3	Valaistuksen kytkentä/sammutus
4/5	Kirkkauden himmennys (pidä painike painettuna)
6/7	Valaistustilan 1/2 käyttöönotto
8	Vakiovalonsäädön käyttöönotto
9	Valaistustilan 3/4 käyttöönotto

Valaistustilojen ja vakiovalonsäädön parametrin määrittäminen: Katso ohjeet ESYLUX ELC SmartDriver -käyttölaitteen käyttöohjeesta.

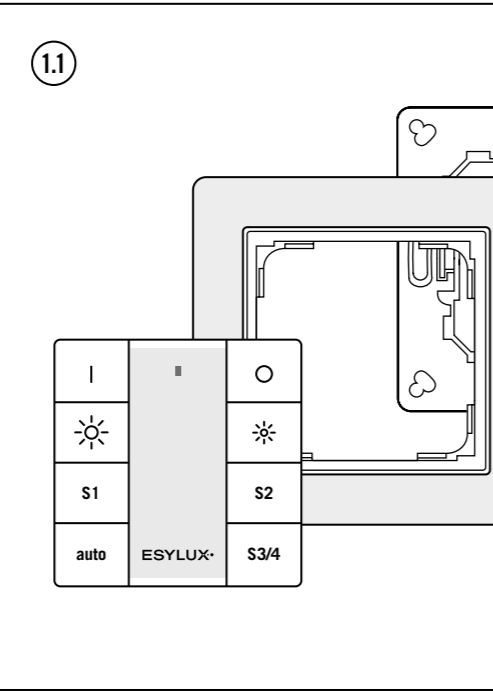
4 Tekniset tiedot

DALI-väyläjännite	9,5 - 24 V =
Käyttövirta	8 - 30 mA
Kotelointi-/suojaluokitus	IP 20/III
Ympäristölämpötila	-10 °C ... +40 °C
Johtimen poikkipinta	0,5 - 0,75 mm²
Suhteellinen ilmankosteus	5 - 93 %, ei kondensoituva
Mitat (P x L x K)	71 x 71 x 15 mm
Mitat kehysten kanssa (P x L x K)	81 x 81 x 15 mm
Paino	64 g
Väri	valkoinen, lähes kuin RAL 9003

Oikeus tekniisiin ja optisiin muutoksiin pidetään.

Tätä laitetta ei saa hävittää lajittelemattoman kaatopaikkajätteen seassa. Käytettyjen laitteiden omistajilla on lakisääteinen velvollisuus hävittää laite asianmukaisesti. Tietoja saat kaupunkisi tai kuntasi virastosta.

ESYLUXin valmistajan takuu on saatavana osoitteesta www.esylux.com.



NO Bruksanvisning

! FARE!

! Livsfare på grunn av elektrisk støt!

- Installering skal kun utføres av elektroinstallatører eller elektrofagpersoner i henhold til forskriftene i det aktuelle landet.
- Før montering/demontering må DALI-busspenning kobles ut.

1 Tiltentk bruk

Push Button 8x DALI er ment for styring av lysscenarier og manuell overstyring av ESYLUX ELC-lamper med fargetemperaturen 3000 K eller 4000 K. Dermed virker den gruppeovergripende i ELC-bussen og overfører kommandoene til de andre lysgruppene. Push Button 8x DALI er utelukkende ment til bruk sammen med ESYLUX ELC SmartDriver. Den kan ikke brukes sammen med andre DALI-systemer.

Spenningsforsyning til knappen skjer via DALI-busspenning.

2 Montering og tilkobling

- Før montering/demontering må DALI-busspenning kobles ut.
- Funksjonsfeil på DALI-enhetene på grunn av reverspolaritet!
- Vær oppmerksom på DALI-spesifikasjonene (IEC 62386).
- Apparatet oppfyller standarden SELV. Følg installasjonsanvisningene for beskyttelsestiltaket SELV.

Monteres i en vanlig innfellingsboks. Trykk på bryterens bakside for å ta den ut av monteringsplaten og fjerne dekkrammen. Monteringsplaten kan fjernes ved å trykke lett på dekkrammen (1.1). Forsikre deg om at dreiebryteren «Group» (1) peker på posisjon 11 og dreiebryteren «Scene» (2) peker på posisjon 0 (1.2). Tilkoblingen skal utføres som vist i figur (1.3).

Fest knappen i innfellingsboksen med den medfølgende skruen.

Du kan også kombinere knappen med følgende rammer: Berker S1, B1, B3, B7 Glass; Gira Standard 55, E2, Event, Esprit; Jung A 500, A plus; Merten M-Smart, M-Plan.

3 Betjening (2.1)

1	Status-LED
2/3	Belysning på/av
4/5	Dimme lysstyrke (hold knappen inne)
6/7	Scenarior 1/2 på
8	Konstantlysregulering på
9	Scenarior 3/4 på

Parametring av scener og konstantlysregulering: Se bruksanvisning til kontrollenheten ESYLUX ELC SmartDriver.

4 Tekniske data

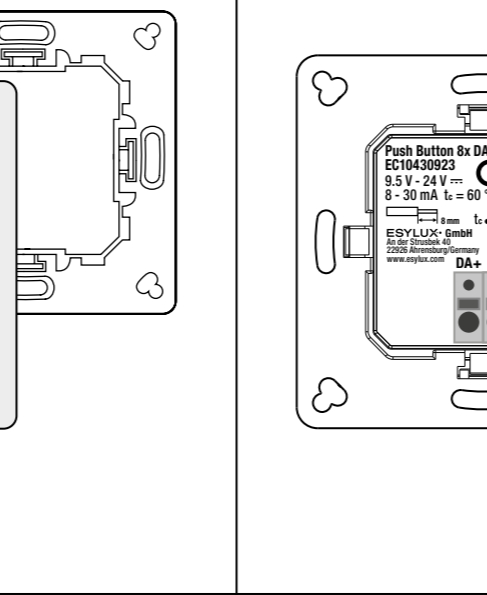
DALI-busspenning	9,5 - 24 V =
Driftsstrøm	8 - 30 mA
Kapslingsgrad/-klasse	IP 20/III
Omgivelsestemperatur	-10 °C ... +40 °C
Ledertverrsnitt	0,5 - 0,75 mm²
Relativ luftfuktighet	5 - 93 %, ikke kondenserende
Mål (L x B x D)	71 x 71 x 15 mm
Mål med rammer (L x B x D)	81 x 81 x 15 mm
Vekt	64 g
Farge	hvit, tilsvarende RAL 9003

Med forbehold om tekniske og utseendemessige endringer.

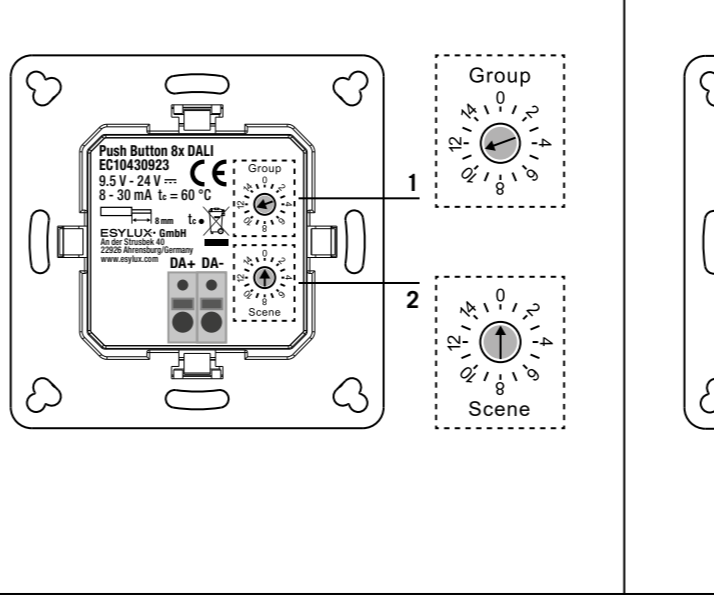
Denne enheten skal ikke kastes med restavfall som ikke er kildesortert. Eiere av kasserte enheter er forpliktet etter loven til å kvitte seg med enheten i henhold til forskriftene. Ta kontakt med kommunen for nærmere informasjon.

ESYLUXs produsentgaranti finner du på www.esylux.com.

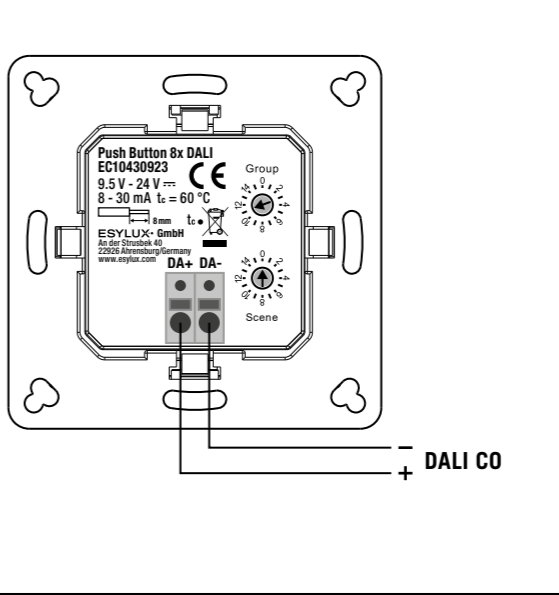
1.1



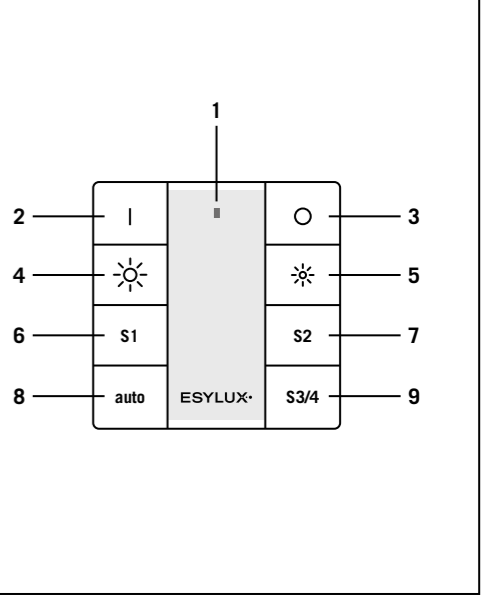
1.2



1.3



2.1



IT Istruzioni per l'uso

! PERICOLO!

! Pericolo di morte dovuto a scossa elettrica!

- L'installazione deve essere eseguita solo da elettricisti e personale specializzato nell'osservanza delle disposizioni vigenti localmente.
- Togliere la tensione bus DALI prima del montaggio o dello smontaggio.

1 Utilizzo conforme

Il Push Button 8x DALI è pensato per il comando degli scenari di luce e per la sovraregolazione manuale delle lampade ESYLUX ELC con temperatura del colore pari a 3000 K o 4000 K. A tale scopo aziona gruppi trasversali nel bus ELC e comunica il comando agli altri gruppi di luce.

Il Push Button 8x DALI se ha concebido exclusivamente para su uso con el ESYLUX ELC SmartDriver. No se puede utilizar con otros sistemas DALI.

L'alimentazione di tensione del tasto avviene tramite la tensione bus DALI.

2 Montaggio e collegamento

- Togliere la tensione bus DALI prima del montaggio o dello smontaggio.
- Anomalia nel funzionamento dei dispositivi DALI dovuta all'inversione dei poli!
- Attenersi alle specifiche DALI (IEC 62386).
- L'apparecchio è conforme allo Standard SELV. Rispettare le norme di installazione riguardanti le misure di protezione SELV.

Il montaggio avviene in una scatola a incasso comune. Premere il lato posteriore dell'interruttore per rimuoverlo dalla piastra di montaggio e da quella di copertura. È possibile allentare la piastra di montaggio con una leggera pressione sulla piastra di copertura (1.1). Accertarsi che l'interruttore girevole "Group" (1) sia sulla posizione 11 e che l'interruttore "Scene" (2) sia sulla posizione 0 (1.2). Il collegamento avviene come illustrato nella figura (1.3). Fissare il tasto nella scatola a parete con le viti in dotazione.

È possibile combinare il tasto anche con i seguenti telai: Berker S1, B1, B3, B7 Glass; Gira Standard 55, E2, Event, Esprit; Jung A 500, A plus; Merten M-Smart, M-Plan.

3 Utilizzo (2.1)

1	LED di stato
2/3	Illuminazione on/off
4/5	Regolazione della luminosità (mantenere premuto il tasto)
6/7	Scena 1/2 on
8	Regolazione costante della luce on
9	Scena 3/4 on

Parametrizzazione delle scene e della regolazione costante della luce: Vedere le istruzioni per l'uso del controller ESYLUX ELC SmartDriver.

4 Dati tecnici

Tensione BUS DALI	9,5 - 24 V =
Corrente di esercizio	8 - 30 mA
Tipo di protezione/classe di protezione	IP 20/III
Temperatura ambiente	-10 °C ... +40 °C
Sezione conduttore	0,5 - 0,75 mm²
Umidità relativa	5 - 93 %, non condensante
Dimensioni (L x A x P)	71 x 71 x 15 mm
Dimensioni con i telai (L x A x P)	81 x 81 x 15 mm
Peso	64 g
Colore	bianco, simile a RAL 9003

L'azienda si riserva il diritto di apportare modifiche tecniche ed estetiche.

Il presente dispositivo non deve essere smaltito come rifiuto urbano indifferenziato. Chi possiede un vecchio dispositivo è vincolato per legge allo smaltimento conformemente alle normative in vigore. Per ulteriori informazioni rivolgersi all'amministrazione comunale.

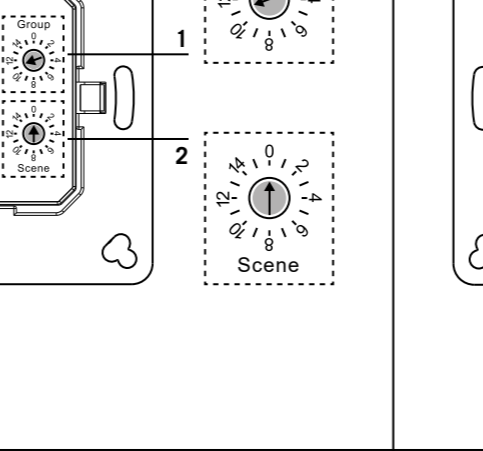
La garanzia del produttore ESYLUX è disponibile sul sito Internet www.esylux.com.

ES Manual de instrucciones

! ¡PELIGRO!

! ¡Peligro de muerte por descarga eléctrica!

- La instalación debe realizarse solo por instaladores eléctricos o electricistas especializados y de conformidad a las normativas específicas del país.
- Antes del montaje/desmontaje, desconecte la tensión de bus DALI.



ES Manual de instrucciones

! ¡PELIGRO!

! ¡Peligro de muerte por descarga eléctrica!

- La instalación debe realizarse solo por instaladores eléctricos o electricistas especializados y de conformidad a las normativas específicas del país.
- Antes del montaje/desmontaje, desconecte la tensión de bus DALI.

1 Utilización reglamentaria

El Push Button 8x DALI se ha diseñado para controlar ambientes luminicos y para la sobrerregulación manual de luminarias ELC ESYLUX con una temperatura cromática de 3000 K o 4000 K. Funciona de forma combinada en el bus ELC y transfiere los comandos a otros grupos de luces.

El Push Button 8x DALI se ha concebido exclusivamente para su uso con el ESYLUX ELC SmartDriver. No se puede utilizar con otros sistemas DALI.

El bloque de pulsadores se alimenta mediante la tensión de bus DALI.

2 Montaje y conexión

- Antes del montaje/desmontaje, desconecte la tensión de bus DALI.
- La polarización inversa provoca fallos de funcionamiento en los dispositivos DALI.
- Tenga en cuenta las especificaciones de DALI (IEC 62386).
- El dispositivo cumple el estándar SELV. Cumpla la normativa de instalación sobre medidas de protección SELV.

Para el montaje se utiliza una caja convencional para montaje bajo revoque. Presione la parte trasera de los interruptores para quitarlos de la placa de montaje y del marco protector. Presione ligeramente la placa de montaje para soltarla del marco protector (1.1). Asegúrese de que el conmutador giratorio "Group" (1) esté en la posición 11 y el conmutador giratorio "Scene" (2) en la posición 0 (1.2). La conexión se realiza conforme a la figura (1.3). Fije el bloque de pulsadores con los tornillos suministrados en la caja de montaje bajo revoque.

También puede combinar el bloque de pulsadores con los siguientes marcos: Berker S1, B1, B3, B7 Glass; Gira Standard 55, E2, Event, Esprit; Jung A 500, A plus; Merten M-Smart, M-Plan.

3 Manejo (2.1)

1	LED de estado
2/3	Illuminación encendida/apagada
4/5	Atenuación de la intensidad (mantenga pulsado el botón)
6/7	Escenas 1/2 activadas
8	Regulación de luz constante activada
9	Escenas 3/4 activadas

Configuración de escenas y regulación de luz constante: Consulte el manual de instrucciones del equipo de control ESYLUX ELC SmartDriver.

4 Características técnicas

Tensión de bus DALI	9,5 - 24 V =
Corriente de servicio	8 - 30 mA
Tipo de protección/clase de protección	IP 20/III
Temperatura ambiente	-10 °C ... +40 °C
Calibre de cable	0,5 - 0,75 mm²
Humedad ambiental relativa	5 - 93 %, no condensable
Medidas (an. x al. x pr.)	71 x 71 x 15 mm
Medidas con marco (an. x al. x pr.)	81 x 81 x 15 mm
Peso	64 g
Color	blanco, similar a RAL 9003

Reservado el derecho a realizar cambios técnicos y estéticos.

Este equipo no debe desecharse en la basura convencional. Los propietarios de equipos usados están obligados por ley a desecharlos en contenedores especiales. Solicite información a su administración municipal o regional.

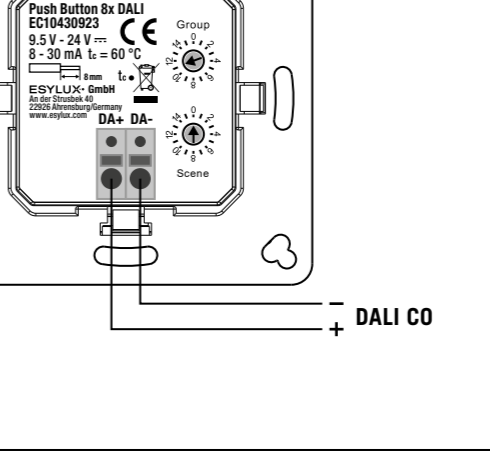
Puede encontrar la garantía del fabricante ESYLUX en Internet en www.esylux.com.

PT Manual de instruções

! PERIGO!

! Perigo de morte devido a choque elétrico!

- A instalação deve ser efectuada apenas por técnicos de instalações eléctricas ou electricistas especializados, em conformidade com os regulamentos específicos do país.
- Antes da montagem/desmontagem, deve cortar-se a tensão de barramento DALI.



PT Manual de instruções

! PERIGO!

! Perigo de morte devido a choque elétrico!

- A instalação deve ser efectuada apenas por técnicos de instalações eléctricas ou electricistas especializados, em conformidade com os regulamentos específicos do país.
- Antes da montagem/desmontagem, deve cortar-se a tensão de barramento DALI.

1 Utilização correcta

O Push Button 8x DALI destina-se ao controlo de cenários de iluminação e ao controlo manual de luminárias ELC da ESYLUX com temperatura de cor de 3000 K ou 4000 K. Para tal, actua em grupos do barramento ELC e transmite os comandos para os outros grupos de luzes. O Push Button 8x DALI foi exclusivamente concebido para ser utilizado com o ELC SmartDriver da ESYLUX. A utilização com outros sistemas DALI não é possível.

A alimentação de tensão do botão é realizada através da tensão do barramento DALI.

2 Montagem e ligação

- Antes da montagem/desmontagem, deve cortar-se a tensão de barramento DALI.
- Avaria dos aparelhos DALI devido a inversão de polaridade!
- Tenha em atenção as especificações DALI (IEC 62386).
- O aparelho está em conformidade com a norma SELV. Respeitar as normas de instalação relativas às medidas de protecção SELV.

A montagem é realizada numa caixa embutida convencional. Prima a parte traseira do interruptor para remover o interruptor da placa de montagem e da estrutura de cobertura. É possível soltar a placa de montagem da estrutura de cobertura com uma ligeira pressão (1.1). Garanta que o interruptor rotativo "Group" (1) aponte para a posição 11 e o interruptor rotativo "Scene" (2) para a posição 0 (1.2). A ligação é realizada tal como apresentado na figura (1.3). Fixe o botão com os parafusos fornecidos na caixa embutida.

Também é possível combinar o botão com as seguintes estruturas: Berker S1, B1, B3, B7 Glass; Gira Standard 55, E2, Event, Esprit; Jung A 500, A plus; Merten M-Smart, M-Plan.

3 Operação (2.1)

1	LED de estado
2/3	Ligar/desligar iluminação
4/5	Regular a luminosidade (manter o botão premido)
6/7	Ligar a cena 1/2
8	Ligar a regulação constante de luz
9	Ligar a cena 3/4

Parametrização de cenas e regulação constante da luz: Consulte o manual de instruções do dispositivo de comando ELC SmartDriver da ESYLUX.

4 Dados técnicos

Tensão do barramento DALI	9,5 - 24 V =
Corrente de operação	8 - 30 mA
Grau/classe de protecção	IP 20/III
Temperatura ambiente	-10 °C ... +40 °C
Secção transversal condutora	0,5 - 0,75 mm²
Humidade relativa do ar	5 - 93 %, sem condensação
Dimensões (C x L x P)	71 x 71 x 15 mm
Dimensões com estrutura (C x L x P)	81 x 81 x 15 mm
Peso	64 g
Cor	branco, semelhante a RAL 9003

Reservamo-nos o direito de efectuar alterações técnicas e estéticas.

Este equipamento não deve ser eliminado juntamente com o lixo doméstico indiferenciado. Os utilizadores finais de resíduos de equipamentos são obrigados por lei a submetê-los a uma eliminação correcta. Poderá obter informações junto dos serviços municipalizados ou câmara municipal da sua área de residência.

A garantia do fabricante da ESYLUX encontra-se na Internet em www.esylux.com.

RU Руководство по эксплуатации

! ОПАСНО!

! Опасность для жизни в результате поражения электрическим током!

- Установка должна проводиться только электромонтерами или другими специалистами-электриками с соблюдением местных предписаний.
- Перед монтажом/демонтажем необходимо отключить питание шины DALI.

1 Использование по назначению

Выключатель Push Button 8x DALI предназначен для управления сценариями освещения и ручного управления светильниками ELC от ESYLUX с цветовой температурой 3000 K или 4000 K. При этом он позволяет управлять группами, подключенными к шине ELC, и передает управляющие сигналы другим световым группам.

Выключатель Push Button 8x DALI предназначен только для эксплуатации с блоком управления ESYLUX ELC SmartDriver. Использование с другими системами DALI невозможно.

Электропитание выключателя обеспечивается через шину DALI.

2 Установка и подключение

- Перед монтажом/демонтажем необходимо отключить питание шины DALI.
- Неисправная работа устройств DALI при неправильном подключении полюсов!
- Учитывайте данные, указанные в спецификации DALI (IEC 62386).
- Устройство соответствует стандарту БСНН. Соблюдайте предписания по установке в соответствии с защитными мерами для БСНН.

Выключатель устанавливается в стандартный подрозетник. Нажмите на заднюю сторону выключателя, чтобы извлечь его из монтажной пластины и защитной рамки. Монтажная пластина отсоединяется от защитной рамки легким нажатием (1.1). Убедитесь, что поворотный переключатель «Group» (1) указывает на значение 11, а поворотный переключатель «Scene» (2) — на значение 0 (1.2). Подключение осуществляется в соответствии с изображением (1.3). Закрепите выключатель в подрозетнике входящими в комплект поставки винтами.

Выключатель также комбинируется со следующими рамками: Berker S1, B1, B3, B7 Glass; Gira Standard 55, E2, Event, Esprit; Jung A 500, A plus; Merten M-Smart, M-Plan.

3 Управление (2.1)

1	Светодиодный индикатор состояния
2/3	В