

Bewegungsmelder - talis MFM 360-6-1

Artikel Nr. 18.06.0009.1 / EAN-Code 4010940044022



PRODUKTBESCHREIBUNG

Der Bewegungsmelder talis MFM 360-6-1 mit einem Erfassungsbereich von 360° funktioniert nach dem Prinzip der passiven Infrarot-Sensorik (PIR-Sensor). Er erfasst zuverlässig selbst kleinste Bewegungen und schaltet den angeschlossenen Verbraucher, in Abhängigkeit des eingestellten Lichtwertes, für eine einstellbare Dauer ein. Dieser äußerst kompakte Bewegungsmelder ist die ideale Lösung für kleine und enge Räume und lässt sich platzsparend in die Decke einbauen. Die Einstellung der Parameter erfolgt über die großen und übersichtlichen Drehknöpfe. Der Sensor passt sich den Gegebenheiten an und vergrößert sein Detektionsfeld bei Bedarf auf bis zu 11 m.

- ▶ Schlichtes und modernes Design
- ▶ Sicherstellung der definierten Einschaltdauer durch einmaligen Lichtabgleich bei Detektion.

ANWENDUNGSBEREICHE

- ▶ Treppenhäuser
- ▶ Gebäudeeingänge und Korridore
- ▶ Empfangsbereiche und Kellerräume



TECHNISCHE DATEN

Elektrische Daten	
Versorgungsspannung	AC 230 V ± 10 % 50-60 Hz
Last Glühlampe	2.000 W
Last Halogenlampe	1.000 W (AC)
	1.000 VA / 600 W (LV konventionell)
	1.000 VA / 900 W (LV elektronisch)
Last Leuchtstofflampen	900 VA (kompensiert)
	5 x 2 x 58 W
	7 x 2 x 36 W
	10 x 1 x 58 W
	12 x 2 x 18 W
	15 x 1 x 36 W
	25 x 1 x 18 W
Last Energiesparlampen	400 W
	600 VA
	CFL und PLL
Last LED-Lampe	400 W
Leistungsaufnahme	1 VA (im Standby-Modus)
Parallelschaltung	Max. 6 Sensoren
Kommunikationsart	
Drahtgebunden	2-Draht
Betriebsdaten	
Betriebsmodus	Testmodus
Anzeige und Format	
Erfassungswinkel	360°
Lichtempfindlichkeit	10 Lux - unendlich
Reichweite	6 m (Bei einer Montagehöhe von 2,5 m, bei 20 - 25 °C)
Zeiteinstellung	ca. 1 Minute - 15 Minuten
Umgebungsbedingungen	
Temperatur (Betrieb)	±0 °C ... +45 °C

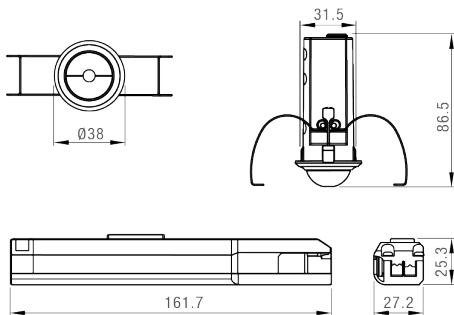
Allgemeine Daten

Anwendungsbereich	Innen
Farbe	Weiß
Maße	87 x 38 mm (T x D)
Montage	Einbau
Sensor	Passiv Infrarot (PIR)

Normenkonformität

Schutzart	IP44, Netzteil IP20
Schutzklasse	II, nach entsprechender Montage
Prüfzeichen	CE
Normen und Richtlinien	2004/108/CE (EMV), 2006/95/CE (LVD), EN 55015, EN 60669-1, EN 60660-2-1, EN 61547, EN 61000-3-2, EN 61000-3-3

MASSZEICHNUNGEN



SCHALTBILDER

