

Digitale Universalschaltuhren - tactic 571.1 plus

Artikel Nr. 03.87.0001.1 / EAN-Code 4010940038021



PRODUKTBESCHREIBUNG

ANWENDUNGSBEREICHE

- ▶ Steuerung von Maschinen
- ▶ Steuerung von Heizsystemen
- ▶ Steuerung von Geräten, Motoren und Pumpen



TECHNISCHE DATEN

Elektrische Daten

Versorgungsspannung	AC 230 V \pm 10 % 50-60 Hz
Schaltausgang	Wechsler, potentialfrei
Schaltleistung - ohmsche Last	16 A / 250 V AC
Schaltleistung - induktive Last cos. phi 0,6	8 A / 250 V AC
Schaltleistung - minimal	100 mA / 20 V AC/DC
Last Glühlampe	1.000 W
Schaltleistung - DC	1 A / 100 V DC
	3 A / 60 V DC
	10 A / 24 V DC
Leistungsaufnahme	4,4 VA
Ganggenauigkeit	\pm 1 Sekunde / Tag bei 20 °C
Gangreserve	3 Jahre

Betriebsdaten

Handschalter	Automatikbetrieb Fix EIN/AUS
Kanäle	1
Programme	Freie Blockbildung von Wochentagen Tagesprogramm (EIN/AUS) Wochenprogramm (EIN/AUS)
Speicherplätze	50

Anzeige und Format

Format Zeitanzeige	12 h Format (AM/PM) 24 h Format
Kürzeste Schaltzeit	EIN/AUS 1 Minute
Sommer/Winterzeit	Automatische Sommer-/Winterzeitumstellung Deaktivierbar
Uhrzeit	Digital
Zustandsanzeige	Schaltzustandsanzeige

Umgebungsbedingungen

Temperatur (Betrieb)	-10 °C ... +55 °C
----------------------	-------------------

Allgemeine Daten

Farbe	Grau
Gewicht	170 g
Maße	72 x 72 x 55 mm (H x B x T)
	68 x 68 mm Schaltfelausschnitt
	39,5 mm (T) Einbautiefe
	72 x 72 mm Frontrahmenmaß
Sprachen	CS, DE, EN, ES, FR, HU, IT, PT

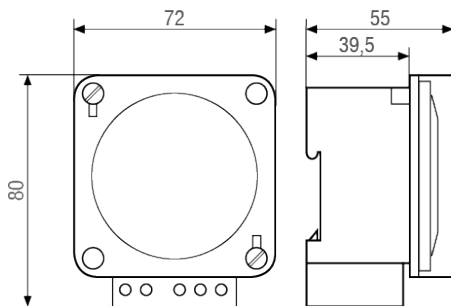
Normenkonformität

Prüfzeichen	CE
Normen und Richtlinien	EN 60730-1, EN 60730-2-7

Lieferumfang

Gehäuse	Glas
	Klemmabdeckung 1-Kanal
	Socket 1-Kanal

MASSZEICHNUNGEN



SCHALTBILDER

