

Analoge Universalschaltuhren - tactic 271.1

Artikel Nr. 02.80.0002.1 / EAN-Code 4010940004026



PRODUKTBESCHREIBUNG

ANWENDUNGSBEREICHE

- ▶ Steuerung von Maschinen
- ▶ Steuerung von Heizsystemen
- ▶ Steuerung von Geräten, Motoren und Pumpen



TECHNISCHE DATEN

Elektrische Daten

Versorgungsspannung	DC 130 V
	AC 230 V \pm 10 % 50-60 Hz
Schaltausgang	Wechsler, potentialfrei
Schaltleistung - ohmsche Last	16 A / 250 V AC
	21 A / 250 V AC (UL)
Schaltleistung - induktive Last $\cos. \phi$ 0,6	8 A / 250 V AC
Schaltleistung - minimal	100 mA / 20 V AC/DC
Last Glühlampe	1.300 W
Leistungsaufnahme	2 VA
Ganggenauigkeit	\pm 1,5 Sekunden /Tag bei 20 °C
Gangreserve	> 150 Stunden

Elektrischer Anschluss

Gerät	Flachstecker DIN 6,3
-------	----------------------

Betriebsdaten

Handschalter	Automatikbetrieb
	Fix EIN/AUS
Kanäle	1
Manipulationsschutz	Plombierbar
Programme	Wochenprogramm (EIN/AUS)

Anzeige und Format

Kürzeste Schaltzeit	EIN/AUS 2 Stunden
---------------------	-------------------

Umgebungsbedingungen

Temperatur (Betrieb)	-20 °C ... +55 °C
----------------------	-------------------

Allgemeine Daten

Antriebsart	Quarz
Farbe	Grau
Gewicht	165 g
Maße	72 x 72 x 55 mm (H x B x T)

68 x 68 mm Schaltfelausschnitt
39,5 mm (T) Einbautiefe
72 x 72 mm Frontrahmenmaß

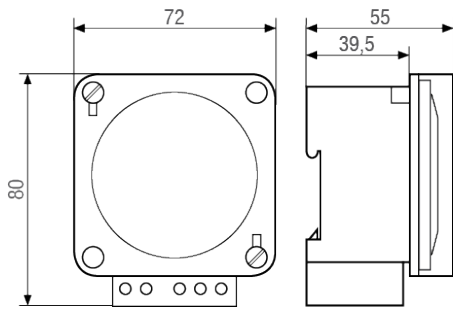
Normenkonformität

Schutzklasse II, nach entsprechender Montage
Prüfzeichen CE
Normen und Richtlinien EN 60730-1, EN 60730-2-7

Lieferumfang

Gehäuse Glas
Klemmabdeckung
Sockel

MASSZEICHNUNGEN



SCHALTBILDER

