

## Analoge Universalschaltuhren - tactic 171.1

Artikel Nr. 01.80.0002.1 / EAN-Code 4010940003982



### PRODUKTBESCHREIBUNG

#### ANWENDUNGSBEREICHE

- ▶ Steuerung von Maschinen
- ▶ Steuerung von Heizsystemen
- ▶ Steuerung von Geräten, Motoren und Pumpen



### TECHNISCHE DATEN

#### Elektrische Daten

Versorgungsspannung	AC 220-240 V $\pm$ 10 % 50 Hz
Schaltausgang	Wechsler, potentialfrei
Schaltleistung - ohmsche Last	16 A / 250 V AC
	21 A / 250 V AC (UL)
Schaltleistung - induktive Last $\cos. \phi$ 0,6	8 A / 250 V AC
Schaltleistung - minimal	100 mA / 20 V AC/DC
Last Glühlampe	1.300 W
Leistungsaufnahme	1 VA
Ganggenauigkeit	Netzsynchon
Gangreserve	keine

#### Elektrischer Anschluss

Gerät	Flachstecker DIN 6,3
-------	----------------------

#### Betriebsdaten

Handschalter	Automatikbetrieb
	Fix EIN/AUS
Kanäle	1
Manipulationsschutz	Plombierbar
Programme	Wochenprogramm (EIN/AUS)

#### Anzeige und Format

Kürzeste Schaltzeit	EIN/AUS 2 Stunden
---------------------	-------------------

#### Umgebungsbedingungen

Temperatur (Betrieb)	-20 °C ... +55 °C
----------------------	-------------------

#### Allgemeine Daten

Antriebsart	Synchron
Farbe	Grau
Gewicht	155 g
Maße	72 x 72 x 55 mm (H x B x T)
	68 x 68 mm Schalttafelanschluss

39,5 mm (T) Einbautiefe  
72 x 72 mm Frontrahmenmaß

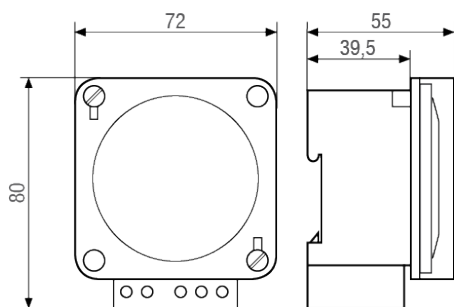
**Normenkonformität**

Schutzklasse	II, nach entsprechender Montage
Prüfzeichen	CE
Normen und Richtlinien	EN 60730-1, EN 60730-2-7

**Lieferumfang**

Gehäuse	Glas
	Klemmabdeckung
	Sockel

**MASSZEICHNUNGEN**



**SCHALTBILDER**

