

## Analoge Universalschaltuhren - tactic 111.1

Artikel Nr. 01.80.0001.1 / EAN-Code 4010940003975



### PRODUKTBESCHREIBUNG

#### ANWENDUNGSBEREICHE

- ▶ Steuerung von Maschinen
- ▶ Steuerung von Heizsystemen
- ▶ Steuerung von Geräten, Motoren und Pumpen



### TECHNISCHE DATEN

#### Elektrische Daten

|  |                               |
|--|-------------------------------|
| Versorgungsspannung                              | AC 220-240 V $\pm$ 10 % 50 Hz |
| Schaltausgang                                    | Wechsler, potentialfrei       |
| Schaltleistung - ohmsche Last                    | 16 A / 250 V AC               |
|  | 21 A / 250 V AC (UL)          |
| Schaltleistung - induktive Last $\cos. \phi$ 0,6 | 8 A / 250 V AC                |
| Schaltleistung - minimal                         | 100 mA / 20 V AC/DC           |
| Last Glühlampe                                   | 1.300 W                       |
| Leistungsaufnahme                                | 1 VA                          |
| Ganggenauigkeit                                  | Netzsynchon                   |
| Gangreserve                                      | keine                         |

#### Elektrischer Anschluss

|       |                      |
|-------|----------------------|
| Gerät | Flachstecker DIN 6,3 |
|-------|----------------------|

#### Betriebsdaten

|                     |                         |
|---------------------|-------------------------|
| Handschalter        | Automatikbetrieb        |
|                     | Fix EIN/AUS             |
| Kanäle              | 1                       |
| Manipulationsschutz | Plombierbar             |
| Programme           | Tagesprogramm (EIN/AUS) |

#### Anzeige und Format

|                     |                    |
|---------------------|--------------------|
| Kürzeste Schaltzeit | EIN/AUS 15 Minuten |
|---------------------|--------------------|

#### Umgebungsbedingungen

|                      |                   |
|----------------------|-------------------|
| Temperatur (Betrieb) | -20 °C ... +55 °C |
|----------------------|-------------------|

#### Allgemeine Daten

|             |                                 |
|-------------|---------------------------------|
| Antriebsart | Synchron                        |
| Farbe       | Grau                            |
| Gewicht     | 155 g                           |
| Maße        | 72 x 72 x 55 mm (H x B x T)     |
|             | 68 x 68 mm Schalttafelanschluss |

39,5 mm (T) Einbautiefe  
72 x 72 mm Frontrahmenmaß

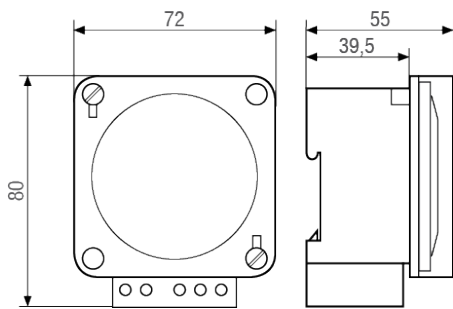
**Normenkonformität**

|                        |                                 |
|------------------------|---------------------------------|
| Schutzklasse           | II, nach entsprechender Montage |
| Prüfzeichen            | CE                              |
| Normen und Richtlinien | EN 60730-1, EN 60730-2-7        |

**Lieferumfang**

|         |                |
|---------|----------------|
| Gehäuse | Glas           |
|         | Klemmabdeckung |
|         | Sockel         |

**MASSZEICHNUNGEN**



**SCHALTBILDER**

