

Analoge Zeitschaltmodule - FM/1 STuZH

Artikel Nr. 01.76.0088.1 / EAN-Code 4010940000264



PRODUKTBESCHREIBUNG

ANWENDUNGSBEREICHE

- ▶ Steuerung von Haushaltsgeräten
- ▶ Steuerung von Gasboilern
- ▶ Steuerung von Geräten, Motoren oder Pumpen



TECHNISCHE DATEN

Elektrische Daten

Versorgungsspannung	AC 220-240 V ± 10 % 50 Hz
Schaltausgang	Wechsler, potentialfrei
Schaltleistung - ohmsche Last	16 A / 250 V AC
	21 A / 250 V AC (UL)
Schaltleistung - induktive Last cos. phi 0,6	8 A / 250 V AC
Schaltleistung - minimal	100 mA / 20 V AC/DC
Last Glühlampe	1.350 W
Leistungsaufnahme	1 VA
Ganggenauigkeit	Netzsynchon
Gangreserve	keine

Elektrischer Anschluss

Gerät	Flachstecker DIN 6,3
-------	----------------------

Betriebsdaten

Handschalter	Automatikbetrieb
	Fix EIN/AUS
Kanäle	1
Programme	Tagesprogramm (EIN/AUS)

Anzeige und Format

Kürzeste Schaltzeit	EIN/AUS 15 Minuten
---------------------	--------------------

Umgebungsbedingungen

Temperatur (Betrieb)	-40 °C ... +85 °C
----------------------	-------------------

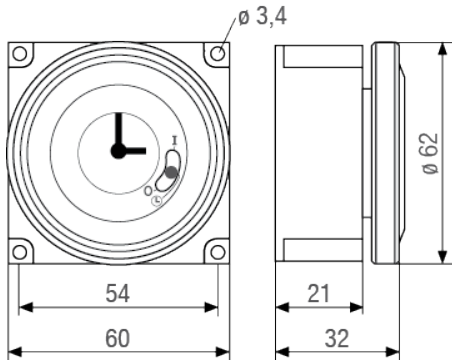
Allgemeine Daten

Antriebsart	Synchron
Farbe	Grau
Gewicht	75 g
Maße	60 x 60 x 32 mm
	64 mm (D) Schalttafelanschluss
	21 mm (T) Einbautiefe

Normenkonformität

Schutzklasse	II, nach entsprechender Montage
Prüfzeichen	CE
Normen und Richtlinien	EN 60730-1, EN 60730-2-7

MASSZEICHNUNGEN



SCHALTBILDER

