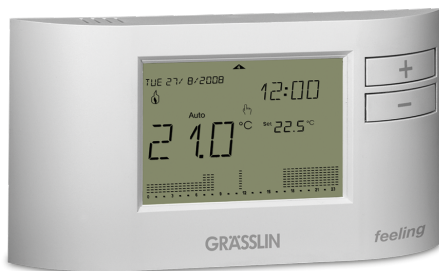


thermio™ comfort - feeling D101

Artikel Nr. 04.10.0001.1 / EAN-Code 4010940039578



PRODUKTBESCHREIBUNG

Der feeling D101 ist ein digitaler, programmierbarer Raumthermostat. Er ermöglicht eine schnelle, bedarfsgerechte und energiesparende Einzelraumregelung mit Legionellen-Schutz. Die hohe Regelgenauigkeit ermöglicht zusätzlich die Ausnutzung des Wirkungsgrades der Anlage. Der Chronostat verfügt über verschiedene Betriebsmodi, welche ein angenehmes Raumklima entsprechend der individuellen Bedürfnisse ermöglichen. Mit dem großen Display wird eine komfortable Programmierung und Bedienung sichergestellt. Der feeling D101 verfügt über bis zu 48 verschiedene Zeit-Temperatur-Programme um den Raumkomfort zu erhöhen. Der feeling D101 steht für schlichtes und modernes Design und lässt sich somit optimal in die Raumgestaltung integrieren.

- ▶ Komfortable, automatische Umstellung von Sommer- auf Winterzeit
- ▶ Wirksame Sicherung gegen unbefugte Bedienung z.B. in öffentlichen Räumen
- ▶ Lange Batterie-Betriebsdauer durch effizientes Energiemanagement
- ▶ Individuelle Programme werden gespeichert und stehen selbst nach einem Stromausfall weiterhin zur Verfügung
- ▶ Überwachung des Batteriestands und Anzeige bei erforderlichem Batteriewechsel
- ▶ Kindersicherung als Systemsicherung für Kinder und ältere Personen

ANWENDUNGSBEREICHE

- ▶ Heizungssysteme
- ▶ Fußbodenheizungen
- ▶ Heizkörper
- ▶ Elektrische Heizungen
- ▶ Motorisierte Ventile
- ▶ Stellantriebe



TECHNISCHE DATEN

Elektrische Daten	
Versorgungsspannung	DC 3 V (2 x 1,5 V AA LR6 Alkaline Batterie)
Batterie Lebensdauer	2 Jahre (abhängig von der Schalthäufigkeit)
Batterie Wechselzeit (Gangreserve)	> 10 Minuten (Programme im EEPROM gesichert)
Schaltausgang	Wechsler, potentialfrei, Öffnungsweite < 3 mm
Schaltleistung - ohmsche Last	6 A / 250 V AC
Schaltleistung - induktive Last cos. phi 0,6	2 A / 250 V AC
Regelfunktion	Heizen
Regelart	PID (Werkseinstellung) 2- Punkt (ON/OFF)
Hysterese	±0,4 K (±0,1 K ... ±0,9 K)
Regelbereich	+5 °C (+3 °C ... +7 °C Frostschutz) +5 °C ... +32 °C
Regelgenauigkeit	±0,5 °C (20 K/Stunde)
Messfühler (Thermistor)	100 K (bei 25 °C) NTC
Wärmemessung	3 K/Stunde

Elektrischer Anschluss	
Gerät	Schraubklemme mit Drahtschutz max. 1,5 mm²

Kommunikationsart	
Drahtgebunden	2-Draht

Betriebsdaten	
Betriebsmodus	Auto-Modus (Programmabhängig) Anti-Legionellenfunktion Countdown-Modus (OFF-Modus nach Stunden) Ferien-Modus (Auto-Modus nach Tage) Manuel-Eco-Fix-Modus (Programmabhängige Ø-Temperatur) OFF-Modus (5 °C Frostschutz) Party-Modus (Auto-Modus nach Stunden) Reinigungs-Modus (OFF-Modus nach 2 Stunden)

	Tastensperre
Offset	-5 °C ... +5 °C
Programme	7 Tage
	5-2 Tage
	1-7 Tage
	Freie Blockbildung von Wochentagen
	Individuelle Programmierung (max. 7 Programme mit je 48 Schaltzeiten)

Anzeige und Format

Auflösung	Raumtemperatur 0,1 °C
	Soll-Temperatur 0,5 °C
	Tageszeit 1 Minute
Display Update	alle 10 Sekunden
Format Zeitanzeige	12 h Format (AM/PM)
	24 h Format (Werkseinstellung)
Kürzeste Schaltzeit	Programm Zeit 30 Minuten
Raumtemperaturanzeige	±0 °C ... +50 °C
Sommer/Winterzeit	Automatische Sommer-/Winterzeitumstellung
Zustandsanzeige	Batteriezustand
	Betriebs-Modus
	Statusanzeige-Heizen (Flammensymbol)
	Temperaturprofil

Umgebungsbedingungen

Luftfeuchtigkeit (Betrieb)	10 % ... 90 % relative Luftfeuchtigkeit, kondensationsfrei
Luftfeuchtigkeit (Lagerung)	10 % ... 90 % relative Luftfeuchtigkeit, kondensationsfrei
Temperatur (Betrieb)	±0 °C ... +45 °C
Temperatur (Lagerung)	-20 °C ... +55 °C

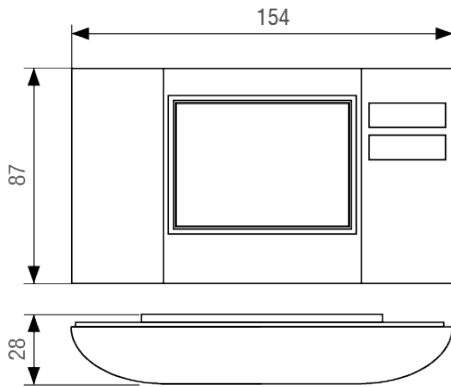
Allgemeine Daten

Farbe	Weiß
Gewicht	200 g
Material	Kunststoff ABS
Maße	87 x 154 x 28 mm
Montage	Aufputz (4-Loch-Montage auf UP-Dose)

Normenkonformität

ErP Klasse	I
	IV
ErP Funktion	EIN/AUS-Raum-Thermostat TPI-Raumthermostat zur Verwendung mit Ein-/Aus-Heizgeräten
ErP Beschreibung	Raumthermostat, der den Ein-/Aus-Zustand eines Heizgerätes regelt Elektronischer Raumthermostat, der sowohl die Thermostat-Zyklusrate als auch das Ein-/Aus-Verhältnis während eines Zyklus in Abhängigkeit von der Raumtemperatur regelt. Durch die TPI-Regelung wird die mittlere Wassertemperatur verringert, die Genauigkeit der Raumtemperaturregelung erhöht und der Wirkungsgrad der Anlage verbessert.
ErP Beitrag zur jahreszeitbedingten Raumheizungs-Energieeffizienz	1 % 2 %
Schutzart	IP40
Schutzklasse	II, nach entsprechender Montage
Prüfzeichen	CE, Energy Saving Trust
Normen und Richtlinien	EN 55014-1, EN 55014-2, EN 60730-1, EN 60730-2-7, EN 60730-2-9, EN 61000-6-2

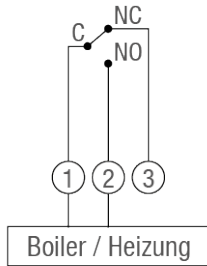
MASSZEICHNUNGEN



SCHALTBILDER



Verdrahtungsbeispiel Boiler / Heizung



Verdrahtungsbeispiel
Motorisiertes Ventil

