

thermio™ comfort - feeling D101 rf Set

Artikel Nr. 04.11.0004.1 / EAN-Code 4010940039974



PRODUKTBESCHREIBUNG

Der feeling D101 rf ist ein digitaler, programmierbarer Raumthermostat. Er ermöglicht eine schnelle, bedarfsgerechte und energiesparende Einzelraumregelung mit Legionellen-Schutz. Die hohe Regelgenauigkeit ermöglicht zusätzlich die Ausnutzung des Wirkungsgrades der Anlage. Der Chronostat verfügt über verschiedene Betriebsmodi, welche ein angenehmes Raumklima entsprechend der individuellen Bedürfnisse ermöglichen. Mit dem großen Display wird eine komfortable Programmierung und Bedienung sichergestellt. Er verfügt über bis zu 48 verschiedene Zeit-Temperatur-Programme um den Raumkomfort zu erhöhen. Der feeling D 101 rf steht für schlichtes und modernes Design und lässt sich optimal in die Raumgestaltung integrieren. Die Funktechnik ermöglicht eine individuelle Platzierung im Raum ohne das Verlegen elektrischer Kabel und eignet sich speziell für den Einsatz in neuen Gebäuden oder für die Nachrüstung. Die Signal- und Regelgenauigkeit wird durch die hohe Funk-Reichweite von bis zu 30 Metern innerhalb von Gebäuden sichergestellt.

- ▶ Lange Batterie-Betriebsdauer durch effizientes Energiemanagement
- ▶ Komfortable, automatische Umstellung von Sommer- auf Winterzeit
- ▶ Überwachung des Batteriestands und Anzeige bei erforderlichem Batteriewechsel
- ▶ Wirksame Sicherung gegen unbefugte Bedienung z.B. in öffentlichen Räumen
- ▶ Individuelle Programme werden gespeichert und stehen selbst nach einem Stromausfall weiterhin zur Verfügung
- ▶ Kindersicherung als Systemsicherung für Kinder und ältere Personen



ANWENDUNGSBEREICHE

- ▶ Heizungssysteme
- ▶ Fußbodenheizung
- ▶ Heizkörper
- ▶ Elektrische Heizung
- ▶ Motorisierte Ventile
- ▶ Stellantriebe

TECHNISCHE DATEN

feeling D101 rf

Elektrische Daten

Versorgungsspannung	DC 3 V (2 x 1,5 V AA LR6 Alkaline Batterie)
Batterie Lebensdauer	2 Jahre (abhängig von der Schalthäufigkeit)
Batterie Wechselzeit (Gangreserve)	> 10 Minuten (Programme im EEPROM gesichert)
Regelfunktion	Heizen
Regelart	PID (Werkseinstellung) 2- Punkt (ON/OFF)
Hysterese	±0,4 K (±0,1 K ... ±0,9 K)
Regelbereich	+5 °C (+3 °C ... +7 °C Frostschutz) +5 °C ... +32 °C
Regelgenauigkeit	±0,5 °C (20 K/Stunde)
Messfühler (Thermistor)	100 K (bei 25 °C) NTC
Wärmemessung	3 K/Stunde

Elektrischer Anschluss

Gerät	Schraubklemme mit Drahtschutz max. 1,5 mm ²
-------	--

Kommunikationsart

Funksignal	868,3 MHz
Reichweite	30 m (innerhalb Gebäude)
Codierung	> 16,8 Mio.
Ausgangsleistung	< 1 mW

Betriebsdaten

Betriebsmodus	Auto-Modus (Programmabhängig) Anti-Legionellenfunktion Countdown-Modus (OFF-Modus nach Stunden) Ferien-Modus (Auto-Modus nach Tage)
---------------	--

	Manuel-Eco-Fix-Modus (Programmabhängige \emptyset -Temperatur)
	OFF-Modus (5 °C Frostschutz)
	Party-Modus (Auto-Modus nach Stunden)
	Reinigungs-Modus (OFF-Modus nach 2 Stunden)
	Tastensperre
Offset	-5 °C ... +5 °C
Programme	7 Tage
	5-2 Tage
	1-7 Tage
	Freie Blockbildung von Wochentagen
	Individuelle Programmierung (max. 7 Programme mit je 48 Schaltzeiten)

Anzeige und Format

Auflösung	Raumtemperatur 0,1 °C
	Soll-Temperatur 0,5 °C
	Tageszeit 1 Minute
Display Update	alle 10 Sekunden
Format Zeitanzeige	12 h Format (AM/PM)
	24 h Format (Werkseinstellung)
Kürzeste Schaltzeit	Programm Zeit 30 Minuten
Raumtemperaturanzeige	± 0 °C ... +50 °C
Sommer/Winterzeit	Automatische Sommer-/Winterzeitumstellung
Zustandsanzeige	Batteriezustand
	Betriebs-Modus
	Funk Signalstärkenindikation
	Statusanzeige-Heizen (Flammensymbol)
	Temperaturprofil

Umgebungsbedingungen

Luftfeuchtigkeit (Betrieb)	10 % ... 90 % relative Luftfeuchtigkeit, kondensationsfrei
Luftfeuchtigkeit (Lagerung)	10 % ... 90 % relative Luftfeuchtigkeit, kondensationsfrei
Temperatur (Betrieb)	± 0 °C ... +45 °C
Temperatur (Lagerung)	-20 °C ... +55 °C

Allgemeine Daten

Farbe	Weiß
Gewicht	200 g
Material	Kunststoff ABS
Maße	87 x 154 x 28 mm
Montage	Aufputz (4-Loch-Montage auf UP-Dose)

Normenkonformität

ErP Klasse	I
	IV
ErP Funktion	EIN/AUS-Raum-Thermostat
	TPI-Raumthermostat zur Verwendung mit Ein-/Aus-Heizgeräten
ErP Beschreibung	Raumthermostat, der den Ein-/Aus-Zustand eines Heizgerätes regelt
	Elektronischer Raumthermostat, der sowohl die Thermostat-Zyklusrate als auch das Ein-/Aus-Verhältnis während eines Zyklus in Abhängigkeit von der Raumtemperatur regelt. Durch die TPI-Regelung wird die mittlere Wassertemperatur verringert, die Genauigkeit der Raumtemperaturregelung erhöht und der Wirkungsgrad der Anlage verbessert.
ErP Beitrag zur jahreszeitbedingten Raumheizungs-Energieeffizienz	1 %
	2 %
Schutzart	IP40
Schutzklasse	II, nach entsprechender Montage
Prüfzeichen	CE
	Energy Saving Trust
Normen und Richtlinien	EN 55014-1
	EN 55014-2
	EN 60730-1
	EN 60730-2-7
	EN 60730-2-9
	EN 61000-6-2

ETSI EN 300 220-1

ETSI EN 300 220-3

ETSI EN 300 489-3

RecUno rf

Elektrische Daten

Versorgungsspannung	AC 230 V ± 10 % 50-60 Hz
Schaltausgang	Wechsler, potentialfrei, Öffnungsweite < 3 mm
Schaltleistung - ohmsche Last	5 A / 250 V AC
Schaltleistung - induktive Last cos. phi 0,6	1 A / 250 V AC
Schaltleistung - minimal	100 mA / 6 V
Bemessungsstoßspannungsfestigkeit (Uimp)	4 kV

Elektrischer Anschluss

Gerät	Schraubklemme mit Drahtschutz max. 1,5 mm ²
-------	--

Kommunikationsart

Drahtgebunden	2-Draht
Funksignal	868,3 MHz
Reichweite	30 m (innerhalb Gebäude)
Codierung	> 16,8 Mio.
Ausgangsleistung	< 1 mW
Zustandsanzeige	LED

Anzeige und Format

Zustandsanzeige	Statusanzeige-Heizen (Leuchte)
-----------------	--------------------------------

Umgebungsbedingungen

Luftfeuchtigkeit (Betrieb)	10 % ... 90 % relative Luftfeuchtigkeit, kondensationsfrei
Luftfeuchtigkeit (Lagerung)	10 % ... 90 % relative Luftfeuchtigkeit, kondensationsfrei
Temperatur (Betrieb)	-5 °C ... +45 °C
Temperatur (Lagerung)	-20 °C ... +55 °C

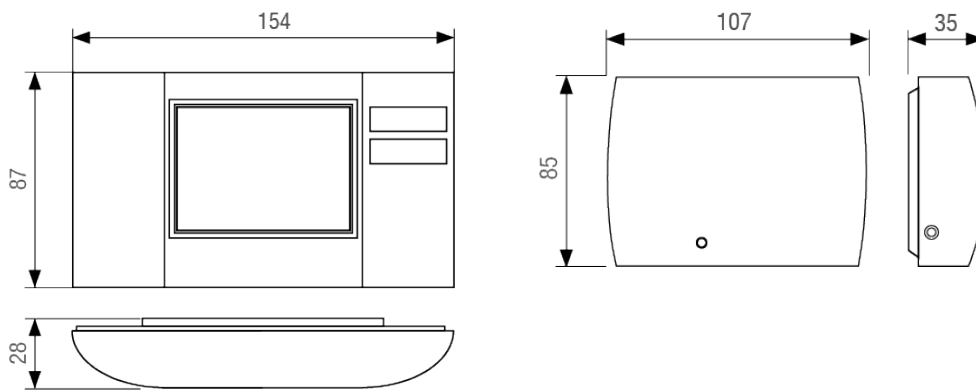
Allgemeine Daten

Farbe	Weiß
Gewicht	113 g
Material	Kunststoff ABS
Maße	85 x 107 x 35 mm
Montage	Aufputz (4-Loch-Montage auf UP-Dose)

Normenkonformität

Schutzart	IP20
Schutzklasse	II, nach entsprechender Montage
Verschmutzungsgrad	2
Prüfzeichen	CE
Normen und Richtlinien	EN 60730-1
	Wirkungsweise und zusätzliche Eigenschaften: Typ 1.B

MASSZEICHNUNGEN



SCHALTBILDER

