

thermio™ comfort - famoso 550

Artikel Nr. 04.34.0002.1 / EAN-Code 4010940020224


CE ErP I (1%)

PRODUKTBESCHREIBUNG

Der famoso 550 ist ein Chronostat mit elektronischem Temperaturregler und analoger Zeitschaltuhr mit Wochenprogramm und einer kurzen Schaltzeit von zwei Stunden. Über zwei Temperaturregler lassen sich individuelle Wohlfühltemperaturen einstellen, welche über einen Wahlschalter ausgewählt werden können. Der famoso zeichnet sich durch ein schlichtes und modernes Design aus, wodurch er sich optimal in jeden Raum integrieren lässt.

- ▶ Erhöhter Komfort durch großen Einstellbereich der Temperatur
- ▶ Die Frostschutzfunktion verhindert das Zufrieren von Heizkörpern oder das Vereisen von Rohrleitungen, auch in ausgeschaltetem Zustand
- ▶ Ausnutzung des Wirkungsgrades durch hohe Regelgenauigkeit
- ▶ Erhöhter Komfort durch großen Einstellbereich der Temperatur
- ▶ Aufputzmontage für einfache und schnelle Installation

ANWENDUNGSBEREICHE

- ▶ Heizungssysteme
- ▶ Wärmepumpe
- ▶ Umwälzpumpe
- ▶ Fußbodenheizung
- ▶ Elektrische Heizung
- ▶ Motorisierte Ventile
- ▶ Stellantriebe

TECHNISCHE DATEN

Elektrische Daten

| | |
|--|---|
| Versorgungsspannung | AC 230 V ± 10 % 50-60 Hz |
| Schaltausgang | Wechsler, potentialfrei, Öffnungsweite < 3 mm |
| Schaltleistung - ohmsche Last | 5 A / 250 V AC |
| Schaltleistung - induktive Last cos. phi 0,6 | 1 A / 250 V AC |
| Schaltleistung - minimal | 1 mA / 24 V |
| Regelfunktion | Heizen |
| Regelart | 2- Punkt (ON/OFF) |
| Hysterese | ±0,25 K ... ±0,5 K |
| Regelbereich | +5 °C (Frostschutz) +5 °C ... +30 °C |
| Regelgenauigkeit | ± 2,5 Sekunden/Tag bei +25 °C |
| Regelperiode | 5 ... 30 Minuten |

Elektrischer Anschluss

| | |
|-------|--|
| Gerät | Schraubklemme mit Drahtschutz max. 2,5 mm ² |
|-------|--|

Kommunikationsart

| | |
|---------------|----------------|
| Drahtgebunden | 3- und 4-Draht |
|---------------|----------------|

Betriebsdaten

| | |
|---------------|---|
| Betriebsmodus | Auto-Modus (Programmabhängig) Nacht-Temperatur-Modus |
| Handschafter | Auto-Temperatur Regel-Temperatur 1 Regel-Temperatur 2 |
| Programme | Wochenprogramm |

Anzeige und Format

| | |
|---------------------|-------------------------|
| Format Zeitanzeige | 24 h Format |
| Kürzeste Schaltzeit | Programm Zeit 2 Stunden |
| Uhrzeit | Analoger Zeiger |

Umgebungsbedingungen

| | |
|-----------------------------|--|
| Luftfeuchtigkeit (Betrieb) | 10 % ... 90 % relative Luftfeuchtigkeit, kondensationsfrei |
| Luftfeuchtigkeit (Lagerung) | 10 % ... 90 % relative Luftfeuchtigkeit, kondensationsfrei |
| Temperatur (Betrieb) | -5 °C ... +45 °C |
| Temperatur (Lagerung) | -20 °C ... +55 °C |

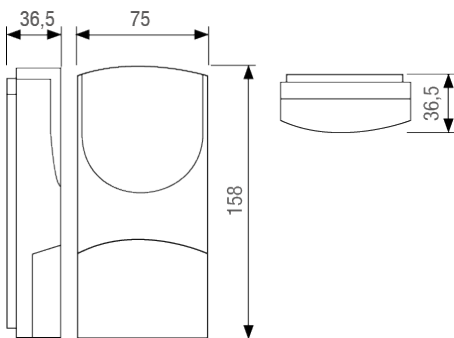
Allgemeine Daten

| | |
|----------|--------------------------------------|
| Farbe | Weiß |
| Gewicht | 250 g |
| Material | Kunststoff ABS |
| Maße | 75 x 158 x 36,5 mm |
| Montage | Aufputz (4-Loch-Montage auf UP-Dose) |

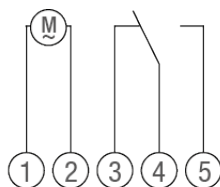
Normenkonformität

| | |
|---|---|
| ErP Klasse | I |
| ErP Funktion | EIN/AUS-Raum-Thermostat |
| ErP Beschreibung | Raumthermostat, der den Ein-/Aus-Zustand eines Heizgerätes regelt |
| ErP Beitrag zur jahreszeitbedingten Raumheizungs-Energieeffizienz | 1 % |
| Schutzart | IP20 |
| Schutzklasse | II, nach entsprechender Montage |
| Prüfzeichen | CE |
| Normen und Richtlinien | EN 60730-1, EN 60730-2-7, EN 60730-2-9 |

MASSZEICHNUNGEN



SCHALTBILDER



Kontakt 4-5 geschlossen = Heizbetrieb