

thermio™ comfort - famoso 500

Artikel Nr. 04.34.0001.1 / EAN-Code 4010940020231


CE ErP I (1%)

PRODUKTBESCHREIBUNG

Der famoso 500 ist ein Chronostat mit elektronischem Temperaturregler und analoger Zeitschaltuhr mit Tagesprogramm und einer sehr kurzen Schaltzeit von nur 15 Minuten. Über zwei Temperaturregler lassen sich individuelle Wohlfühltemperaturen einstellen, welche über einen Wahlschalter ausgewählt werden können. Der famoso zeichnet sich durch ein schlichtes und modernes Design aus, wodurch er sich optimal in jeden Raum integrieren lässt.

- ▶ Erhöhter Komfort durch großen Einstellbereich der Temperatur
- ▶ Die Frostschutzfunktion verhindert das Zufrieren von Heizkörpern oder das Vereisen von Rohrleitungen, auch in ausgeschaltetem Zustand
- ▶ Erhöhter Komfort durch großen Einstellbereich der Temperatur
- ▶ Aufputzmontage für einfache und schnelle Installation
- ▶ Ausnutzung des Wirkungsgrades durch hohe Regelgenauigkeit

ANWENDUNGSBEREICHE

- ▶ Heizungssysteme
- ▶ Wärmepumpe
- ▶ Umwälzpumpe
- ▶ Fußbodenheizung
- ▶ Elektrische Heizung
- ▶ Motorisierte Ventile
- ▶ Stellantriebe

TECHNISCHE DATEN

Elektrische Daten	
Versorgungsspannung	AC 230 V ± 10 % 50-60 Hz
Schaltausgang	Wechsler, potentialfrei, Öffnungsweite < 3 mm
Schaltleistung - ohmsche Last	5 A / 250 V AC
Schaltleistung - induktive Last cos. phi 0,6	1 A / 250 V AC
Schaltleistung - minimal	1 mA / 24 V
Regelfunktion	Heizen
Regelart	2- Punkt (ON/OFF)
Hysterese	±0,25 K ... ±0,5 K
Regelbereich	+5 °C (Frostschutz) +5 °C ... +30 °C
Regelgenauigkeit	± 2,5 Sekunden/Tag bei +25 °C
Regelperiode	5 ... 30 Minuten
Elektrischer Anschluss	
Gerät	Schraubklemme mit Drahtschutz max. 2,5 mm ²
Kommunikationsart	
Drahtgebunden	3- und 4-Draht
Betriebsdaten	
Betriebsmodus	Auto-Modus (Programmabhängig) Nacht-Temperatur-Modus
Handschafter	Auto-Temperatur Regel-Temperatur 1 Regel-Temperatur 2
Programme	Tagesprogramm (EIN/AUS)
Anzeige und Format	
Format Zeitanzeige	24 h Format
Kürzeste Schaltzeit	Programm Zeit 15 Minuten
Uhrzeit	Analoger Zeiger

Umgebungsbedingungen

Luftfeuchtigkeit (Betrieb)	10 % ... 90 % relative Luftfeuchtigkeit, kondensationsfrei
Luftfeuchtigkeit (Lagerung)	10 % ... 90 % relative Luftfeuchtigkeit, kondensationsfrei
Temperatur (Betrieb)	-5 °C ... +45 °C
Temperatur (Lagerung)	-20 °C ... +55 °C

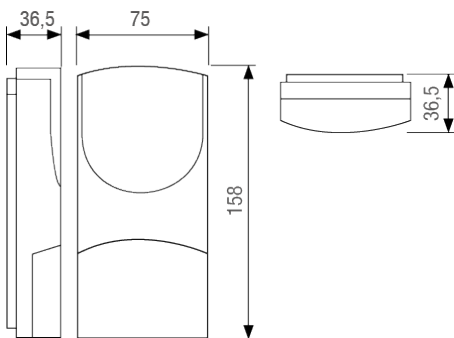
Allgemeine Daten

Farbe	Weiß
Gewicht	250 g
Material	Kunststoff ABS
Maße	75 x 158 x 36,5 mm
Montage	Aufputz (4-Loch-Montage auf UP-Dose)

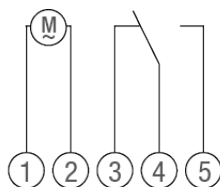
Normenkonformität

ErP Klasse	I
ErP Funktion	EIN/AUS-Raum-Thermostat
ErP Beschreibung	Raumthermostat, der den Ein-/Aus-Zustand eines Heizgerätes regelt
ErP Beitrag zur jahreszeitbedingten Raumheizungs-Energieeffizienz	1 %
Schutzart	IP20
Schutzklasse	II, nach entsprechender Montage
Prüfzeichen	CE
Normen und Richtlinien	EN 60730-1, EN 60730-2-7, EN 60730-2-9

MASSZEICHNUNGEN



SCHALTBILDER



Kontakt 4-5 geschlossen = Heizbetrieb