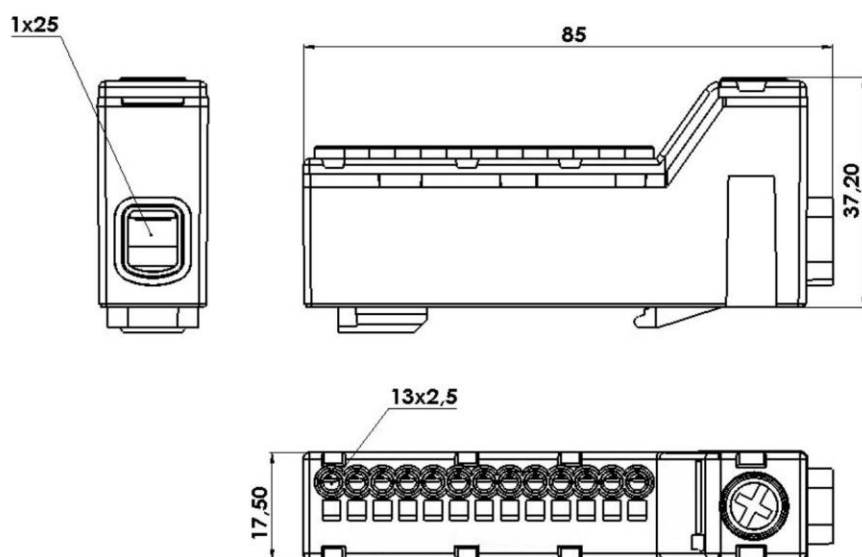


Nr katalogowy	Opis
E.4136SZ	listwa zaciskowa bezgwintowa szara LZB 14/SZ, opak. 8 szt.
E.4136N	listwa zaciskowa bezgwintowa niebieska LZB 14/N, opak. 8 szt.
E.4136ZŻ	listwa zaciskowa bezgwintowa zielono - żółta LZB 14/ZŻ, opak. 8 szt.
E.4136C	listwa zaciskowa bezgwintowa czarna LZB 14/CZ, opak. 8 szt.
E.4136CZ	listwa zaciskowa bezgwintowa czerwona LZB 14/CZ, opak. 8 szt.

Ue-240/415V
 Ui-100VAC/1500VDC
 Ie-63A
 Uimp-6kV
 wejście 1x 2,5÷25mm²; wyjście 13x 1,5÷2,5mm²;



Zwalniak przewodu z zacisku sprężynowego
 Tool for releasing cable from spring clip
 Werkzeug zum Lösen des Kabels aus der Federklemme

