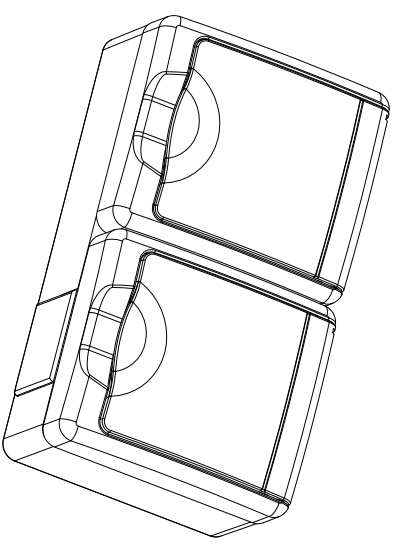
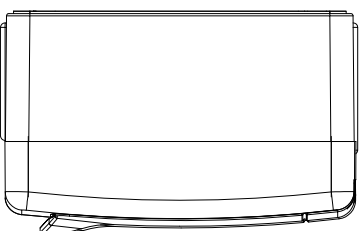
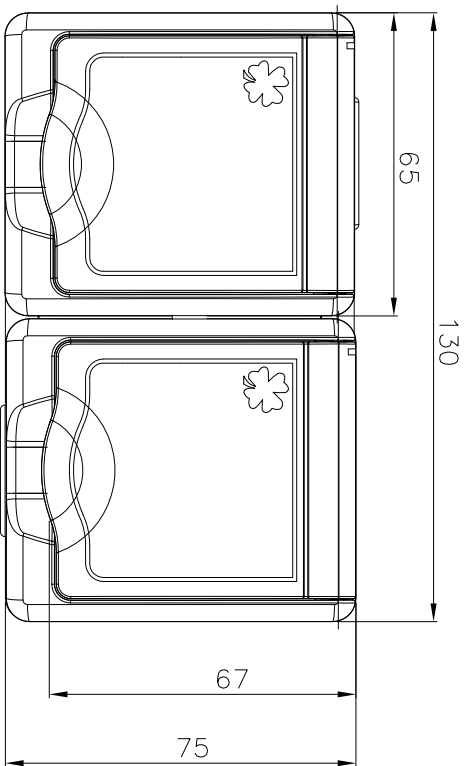


KARTA KATALOGOWA Gniazda hermetyczne BETA

Typ	Nr kat.	Stopień ochrony	Kolor	Kolor klapki	Napięcie	Prąd	Opakowanie zbiorcze szt.	Wymiary w mm A/B/C	Uwagi
podwójne gniazdo 2P+Z SCHUKO	D.3713SCGG/1	IP44	czarny	czarna	250V	~16A	6/1	75/130/48	-



A

