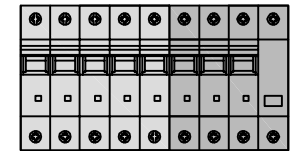


Nr kat.	Miejsc na zabezpieczenia	Wyposażenie	IP	Materiał	Opak. szt.	Kolor	Uwagi
B.SLIM-8S-3	8 typu S	Gniazdo 250V/16A x2 Gniazdo 16A/5p x1 Okablowanie Listwa przyłączeniowa	44	ABS/PC	1	RAL 7035	Wersje z zabezpieczeniami

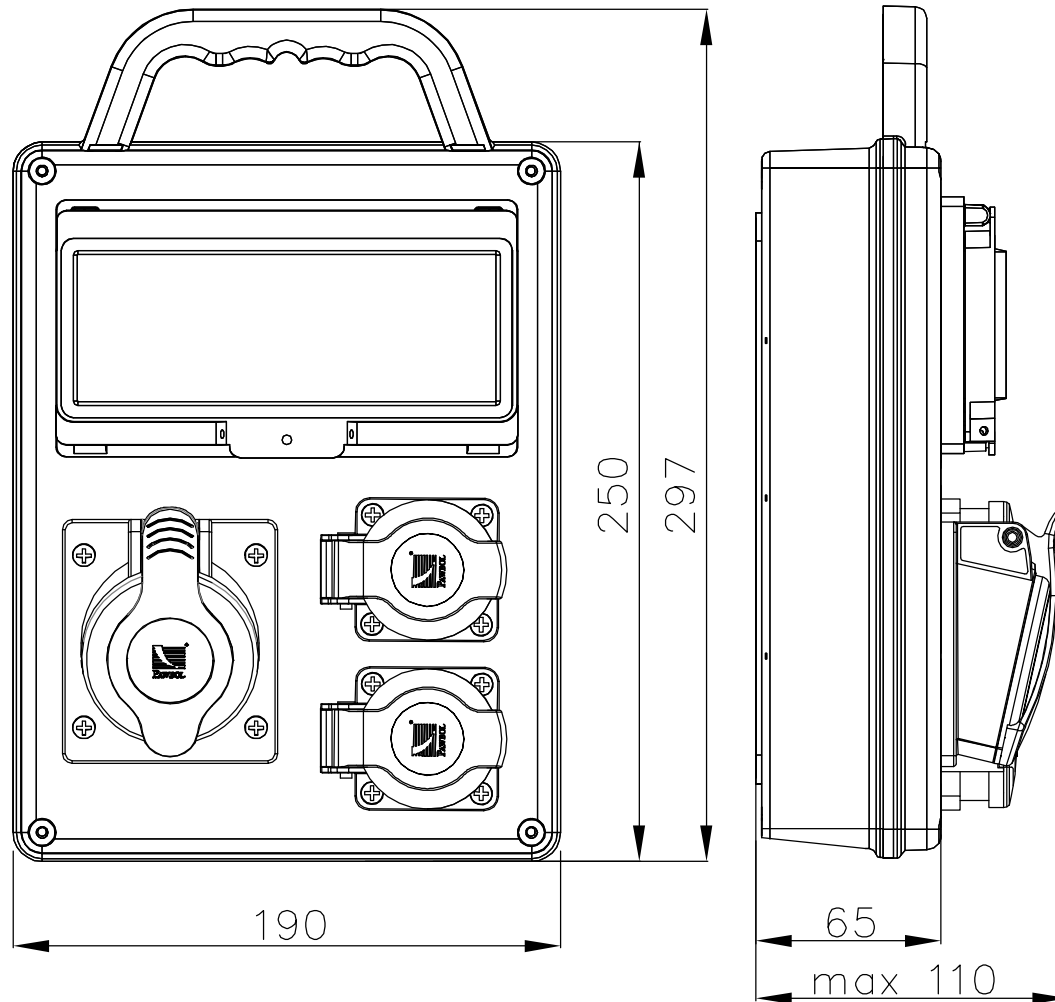
B.SLIM-8S-3Z

1xM.01-B16/3
2xM.01-B16/1



B.SLIM-8S-3ZRP

1xM.01-B16/3
1xM.01-B16/1
1xM.02-4/25/0,03



Norma:
PN-EN 61439-1

Możliwość indywidualnego doboru zabezpieczeń

Rozdzielnica dostępna również w wersji bez rączki

Zawiera w komplecie odpowiedni dławik PG.