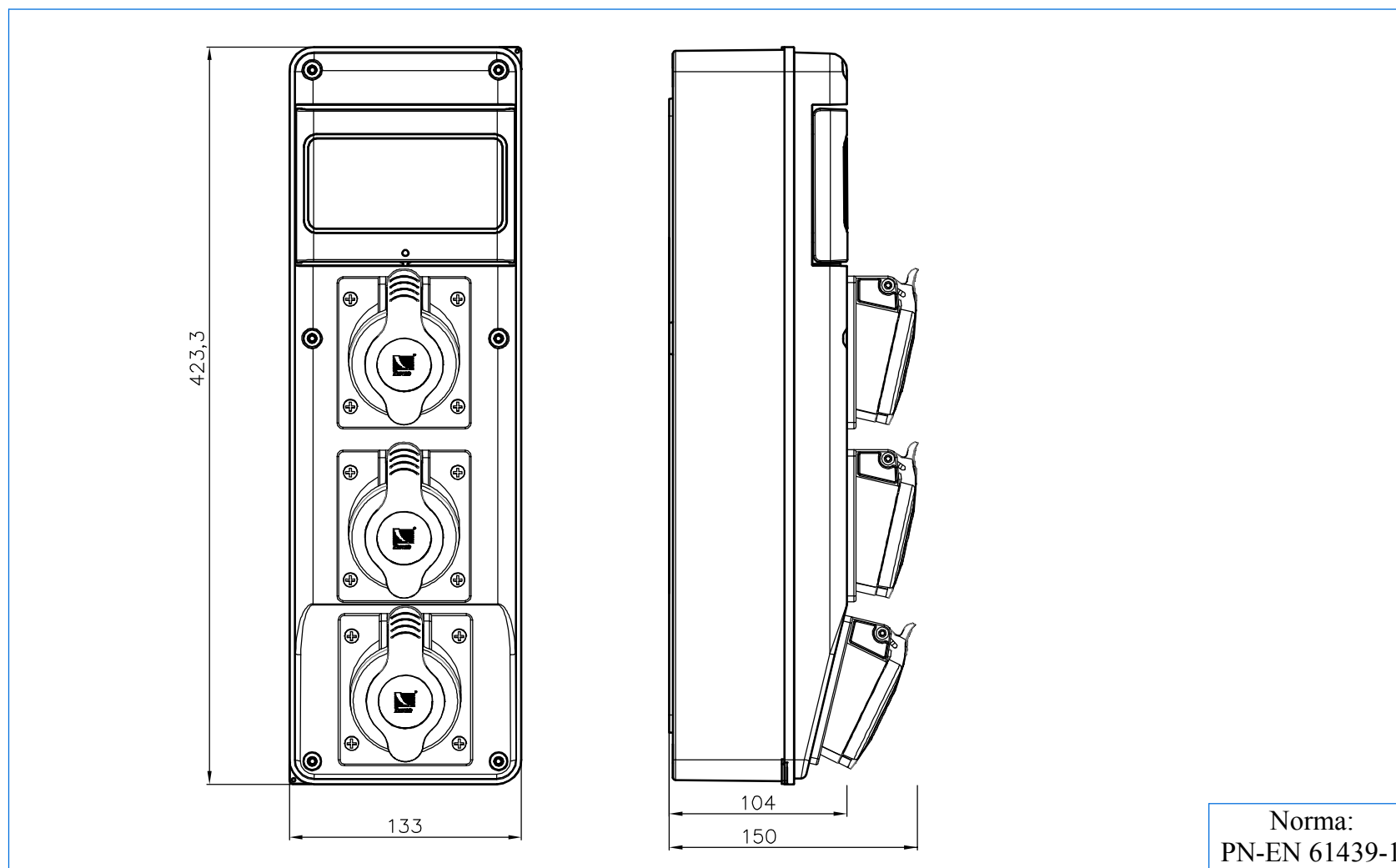
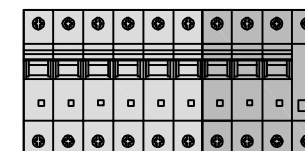


Nr kat.	Miejsc na zabezpieczenia	Wyposażenie	IP	Materiał	Opak. szt.	Kolor	Uwagi
B.SLIM-6S-6	6 typu S	Gniazdo 16A/5p x3 Dławik PG21 Okablowanie Listwa przyłączeniowa	44	PS/ABS	1	RAL 7035	Wersje z zabezpieczeniami



**B.SLIM-6S-6Z**  
2xM.01-B16/3



**B.SLIM-6S-6ZRP**  
1xM.02-4/40/0,03

Możliwość indywidualnego doboru zabezpieczeń

Norma:  
PN-EN 61439-1