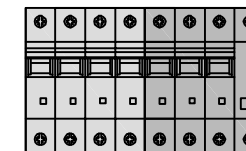


Nr kat.	Miejsc na zabezpieczenia	Wyposażenie	IP	Materiał	Opak. szt.	Kolor	Uwagi
B.SLIM-6S-5	6 typu S	Gniazdo 16A/5p x2 Gniazdo 250V/16A x1 Dławkę PG21 Okablowanie Listwa przyłączeniowa	44	PS/ABS	1	RAL 7035	Wersje z zabezpieczeniami

B.SLIM-6S-5Z

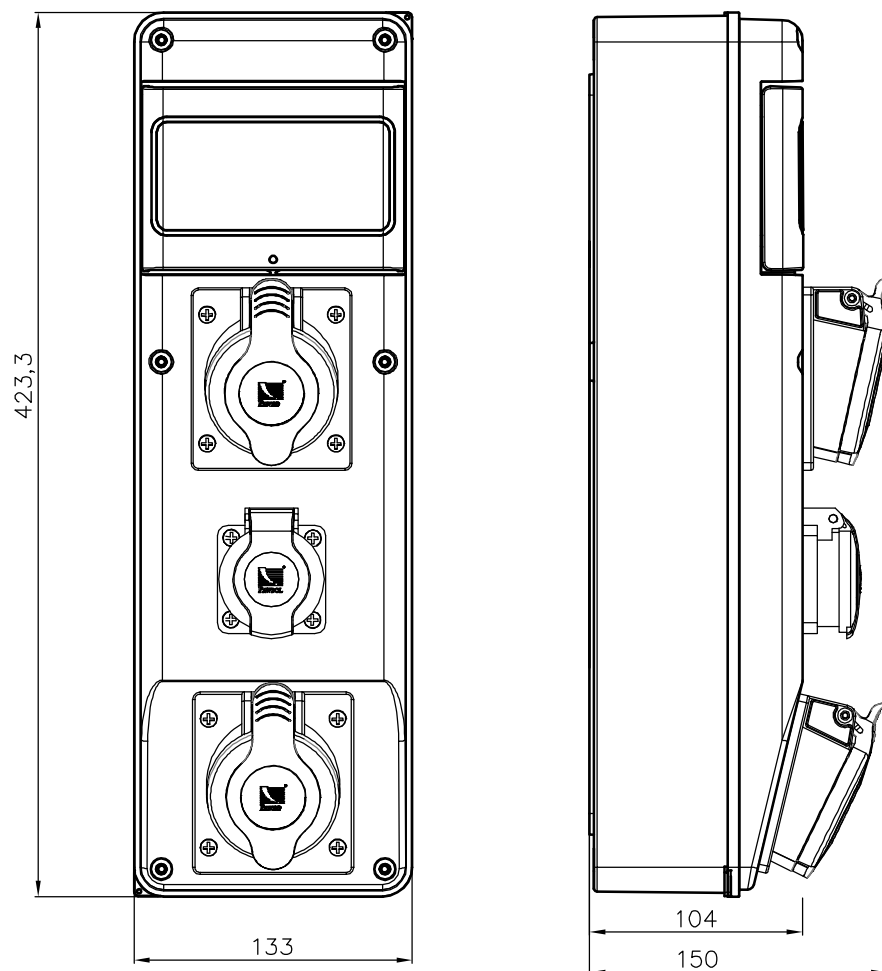
1xM.01-B16/3
1xM.01-B16/1



B.SLIM-6S-5ZRP

1xM.01-B16/1
1xM.02-4/40/0,03

Możliwość indywidualnego doboru zabezpieczeń



Norma:
PN-EN 61439-1