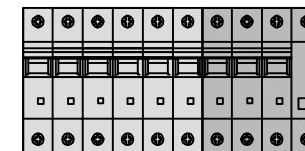


Nr kat.	Miejsc na zabezpieczenia	Wyposażenie	IP	Materiał	Opak. szt.	Kolor	Uwagi
B.SLIM-6S-27	6 typu S	Gniazdo 32A/5p x1 Gniazdo 16A/5p x1 Dławik PG21 Okablowanie Listwa przyłączeniowa	44	PS/ABS	1	RAL 7035	Wersje z zabezpieczeniami

**B.SLIM-6S-27Z**

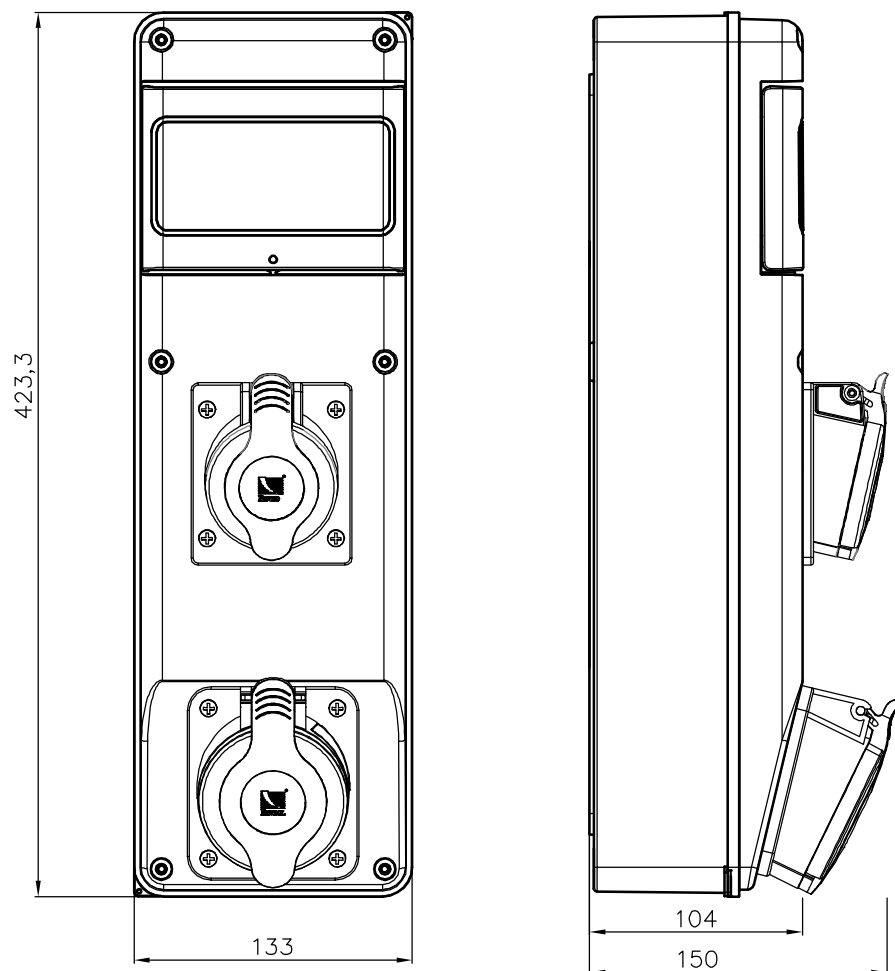
1xM.01-B32/3  
1xM.01-B16/3



**B.SLIM-6S-27ZRP**

1xM.02-4/40/0,03

Możliwość indywidualnego doboru zabezpieczeń



Norma:  
PN-EN 61439-1