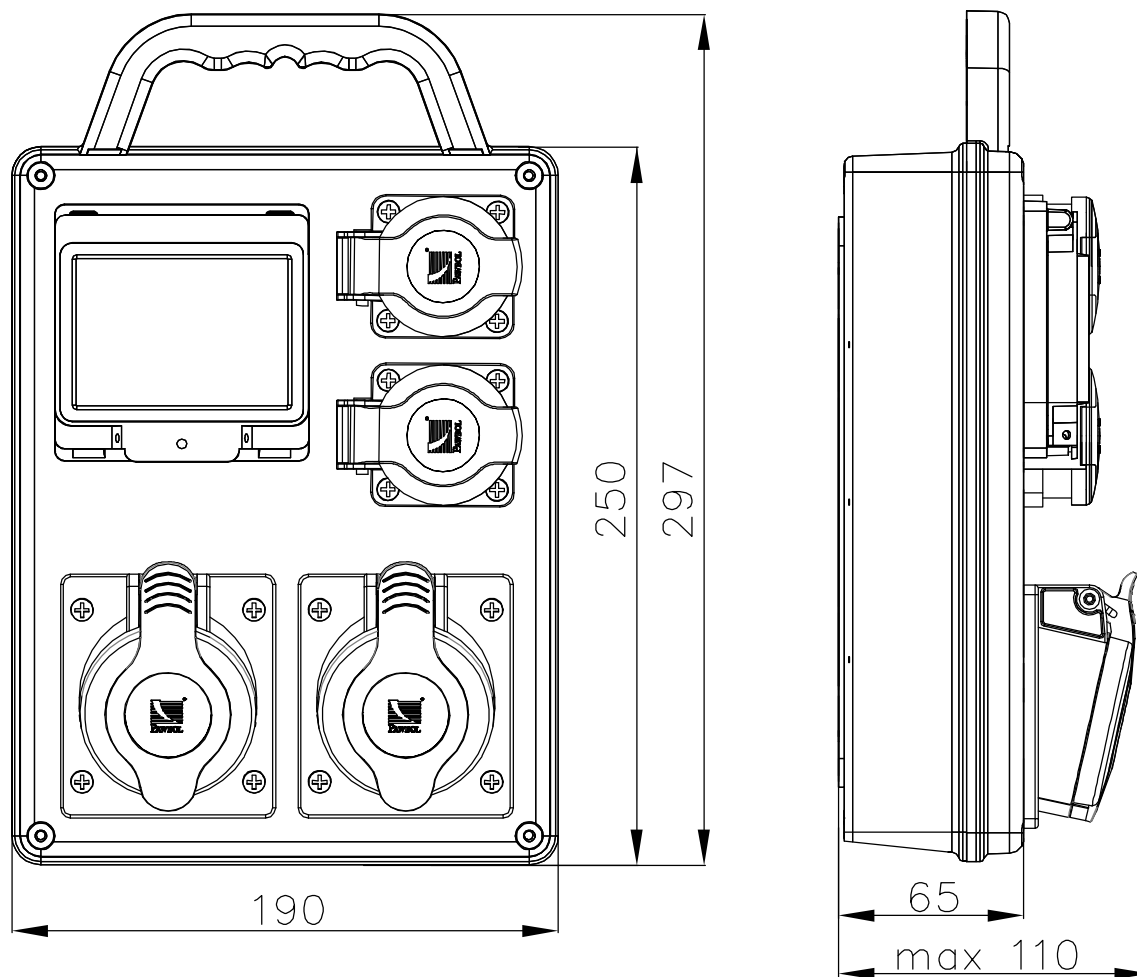


Nr kat.	Miejsc na zabezpieczenia	Wyposażenie	IP	Materiał	Opak. szt.	Kolor	Uwagi
B.SLIM-4S-4	4 typu S	Gniazdo 250V/16A x2 Gniazdo 16A/5p x1 Okablowanie Listwa przyłączeniowa	44	ABS/PC	1	RAL 7035	Wersje z zabezpieczeniami B.SLIM-4S-4Z 1xM.01-B16/3 1xM.01-B16/1

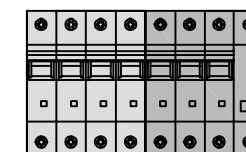


Norma:
PN-EN 61439-1

B.SLIM-4S-4Z

1xM.01-B16/3

1xM.01-B16/1



B.SLIM-4S-4ZRP

1xM.02-4/25/0,03

B.SLIM-4S-4ZRP1

1xM.03-4/C16/0,03

Możliwość indywidualnego doboru zabezpieczeń

Rozdzielnica dostępna również w wersji bez rączki

Zawiera w komplecie odpowiedni dławik PG.