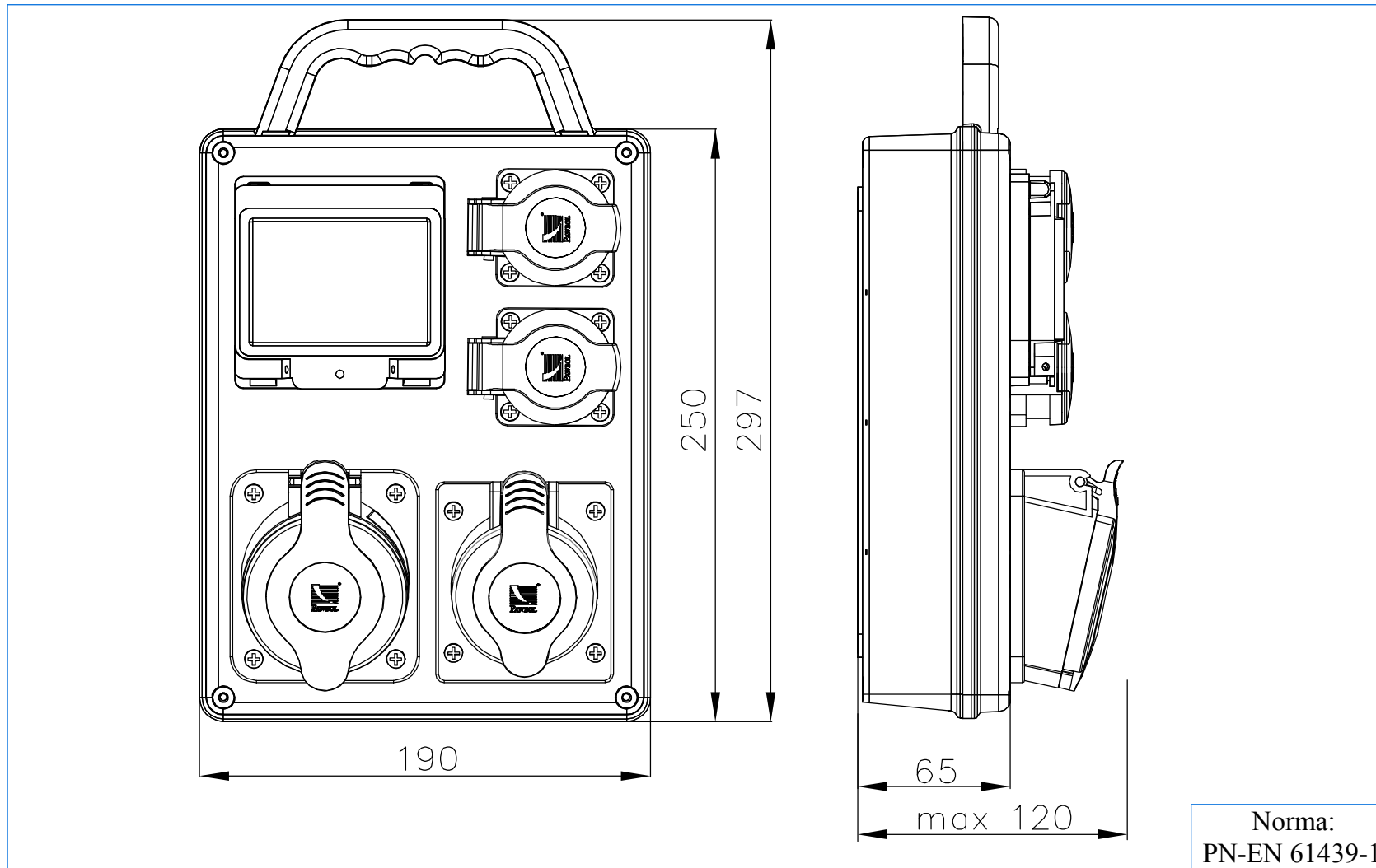


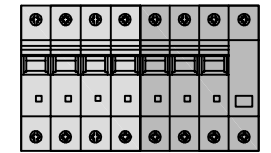
Nr kat.	Miejsc na zabezpieczenia	Wyposażenie	IP	Materiał	Opak. szt.	Kolor	Uwagi
B.SLIM-4S-2	4 typu S	Gniazdo 250V/16A x2 Gniazdo 16A/5p x1 Gniazdo 32A/5p x1 Okablowanie Listwa przyłączeniowa	44	ABS/PC	1	RAL 7035	Wersje z zabezpieczeniami B.SLIM-4S-2Z 1xM.01-B32/3 1xM.01-B16/1



Norma:
PN-EN 61439-1

B.SLIM-4S-2Z

1xM.01-B32/3
1xM.01-B16/1



B.SLIM-4S-2ZRP

1xM.02-4/40/0,03

B.SLIM-4S-2ZRP1

1xM.03-4/C25/0,03

Możliwość indywidualnego doboru zabezpieczeń

Rozdzielnica dostępna również w wersji bez rączki

Zawiera w komplecie odpowiedni dławik PG.