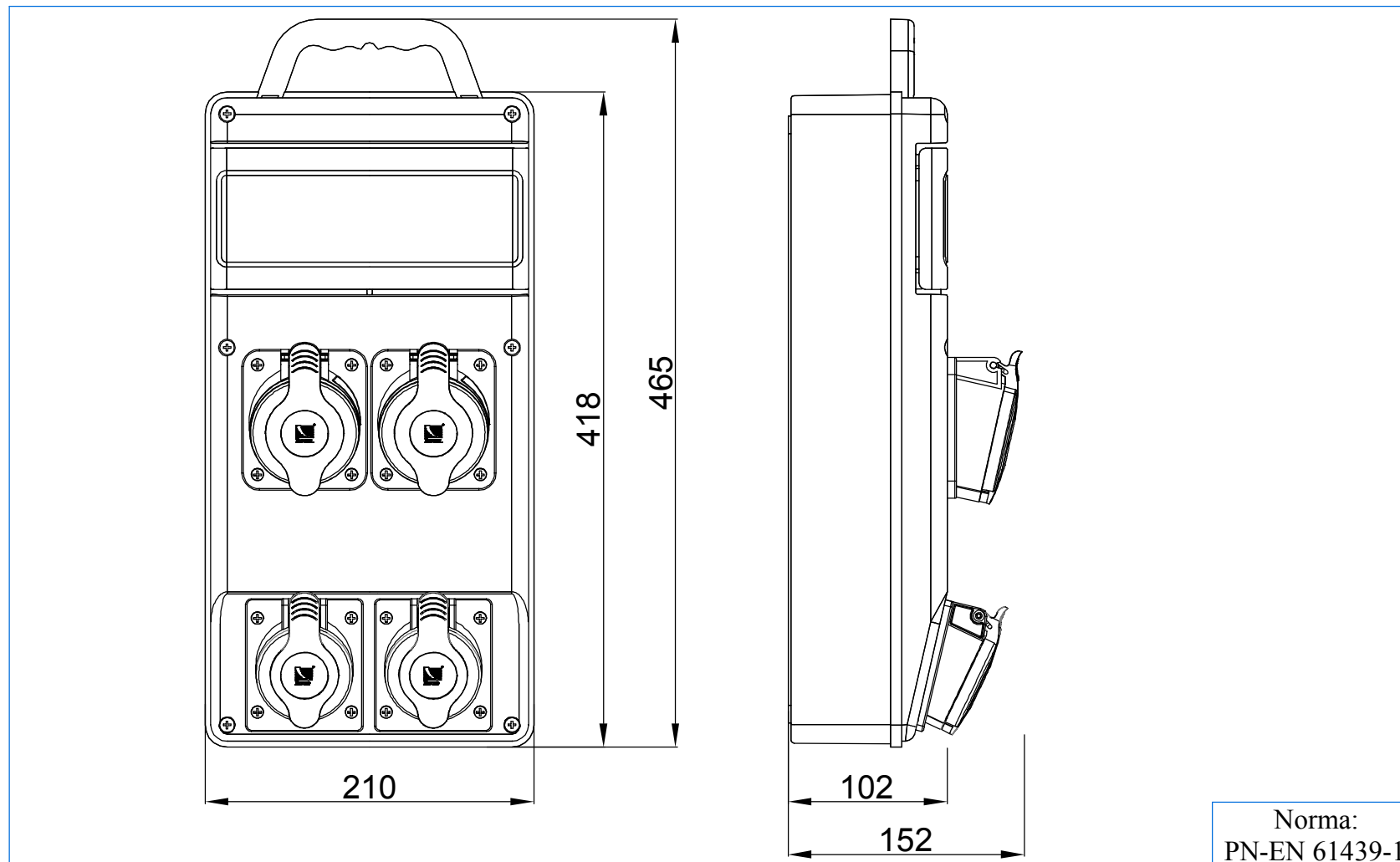
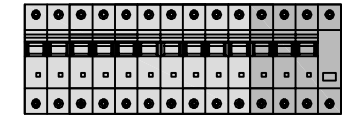


Nr kat.	Miejsc na zabezpieczenia	Wyposażenie	IP	Materiał	Opak. szt.	Kolor	Uwagi
B.SLIM-10S-6	10 typu S	Gniazdo 32A/5p x2 Gniazdo 16A/5p x2 Dławkik PG21 Okablowanie Listwa przyłączeniowa	44	PS/ABS	1	RAL 7035	Wersje z zabezpieczeniami  B.SLIM-10S-6Z 2xM.01-B32/3 1xM.01-B16/3



Norma:  
PN-EN 61439-1



**B.SLIM-10S-6ZRP**

1xM.01-B32/3  
1xM.01-B16/3  
1xM.02-4/40/0,03

Możliwość indywidualnego doboru zabezpieczeń

Rozdzielnica dostępna również w wersji bez rączki