

## KARTA KATALOGOWA Rozdzielnica R-BOX SLIM 10S

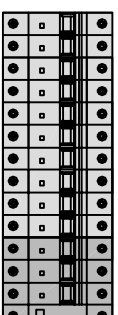
Nr kat.	Miejsce na zabezpieczenia	Wyposażenie	IP	Materiał	Opak. szt.	Kolor
B.SLIM-10S-5	10 typu S	Gniazdo 32A/5p x2 Gniazdo 16A/5p x1 Gniazdo 250V/16A x1 Dławik PG21 Okablowanie Listwa przyłączeniowa	44	PS/ABS	1	RAL 7035

Uwagi

Wersje  
z zabezpieczeniami

**B.SLIM-10S-5Z**

2xM.01-B32/3  
1xM.01-B16/3  
1xM.01-B16/1

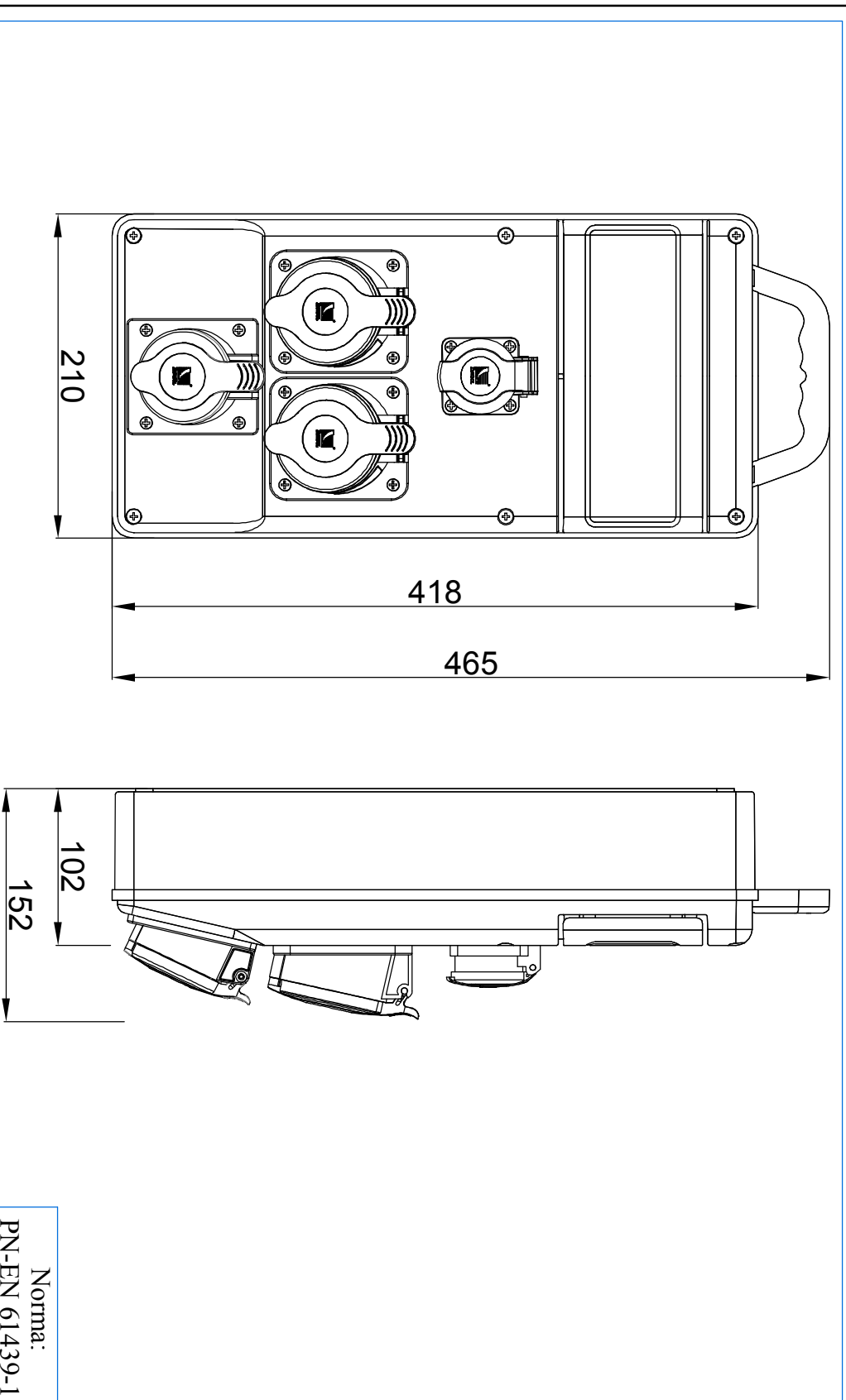


**B.SLIM-10S-5ZRP**

1xM.01-B32/3  
1xM.01-B16/3  
1xM.02-4/40/0,03

Możliwość indywidualnego doboru zabezpieczeń

Rozdzielnica dostępna również w wersji bez rączki



Norma:  
PN-EN 61439-1