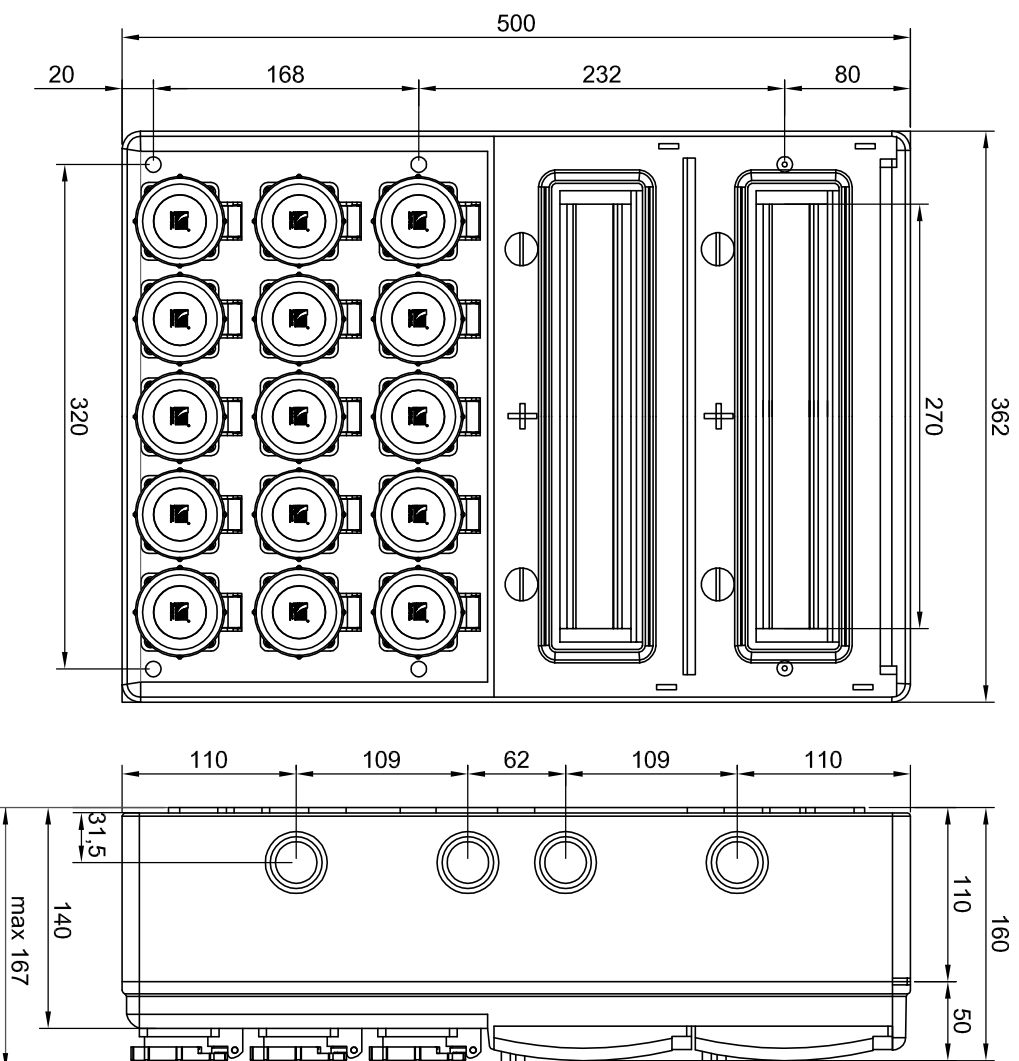


Nr kat.	Miejsc na zabezpieczenia	Wyposażenie	IP	Temperatura pracy	Materiał	Opak. szt.	Kolor	Uwagi
B.MAX-32S-9-S	32 typu S	Gniazdo 250V/16A x15 SCHUKO Dławik PG21 Okablowanie Listwa Przyłączeniowa	65	od -25 do 85°C	PS/ABS	1	RAL 7035	



Możliwość indywidualnego doboru zabezpieczeń