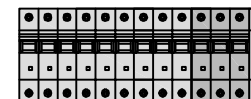


Nr kat.	Miejsc na zabezpieczenia	Wyposażenie	IP	Temperatura pracy	Materiał	Opak. szt.	Kolor	Uwagi
B.MAX-32S-6	32 typu S	Gniazdo 63A/5p Gniazdo 32A/5p Gniazdo 16A/5p Wyłącznik 0/1 63A Dławik PG21 Okablowanie Listwa przyłączeniowa	65	od -25 do 85°C	PS/ABS	1	RAL 7035	Wersje z zabezpieczeniami

B.MAX-32S-6Z

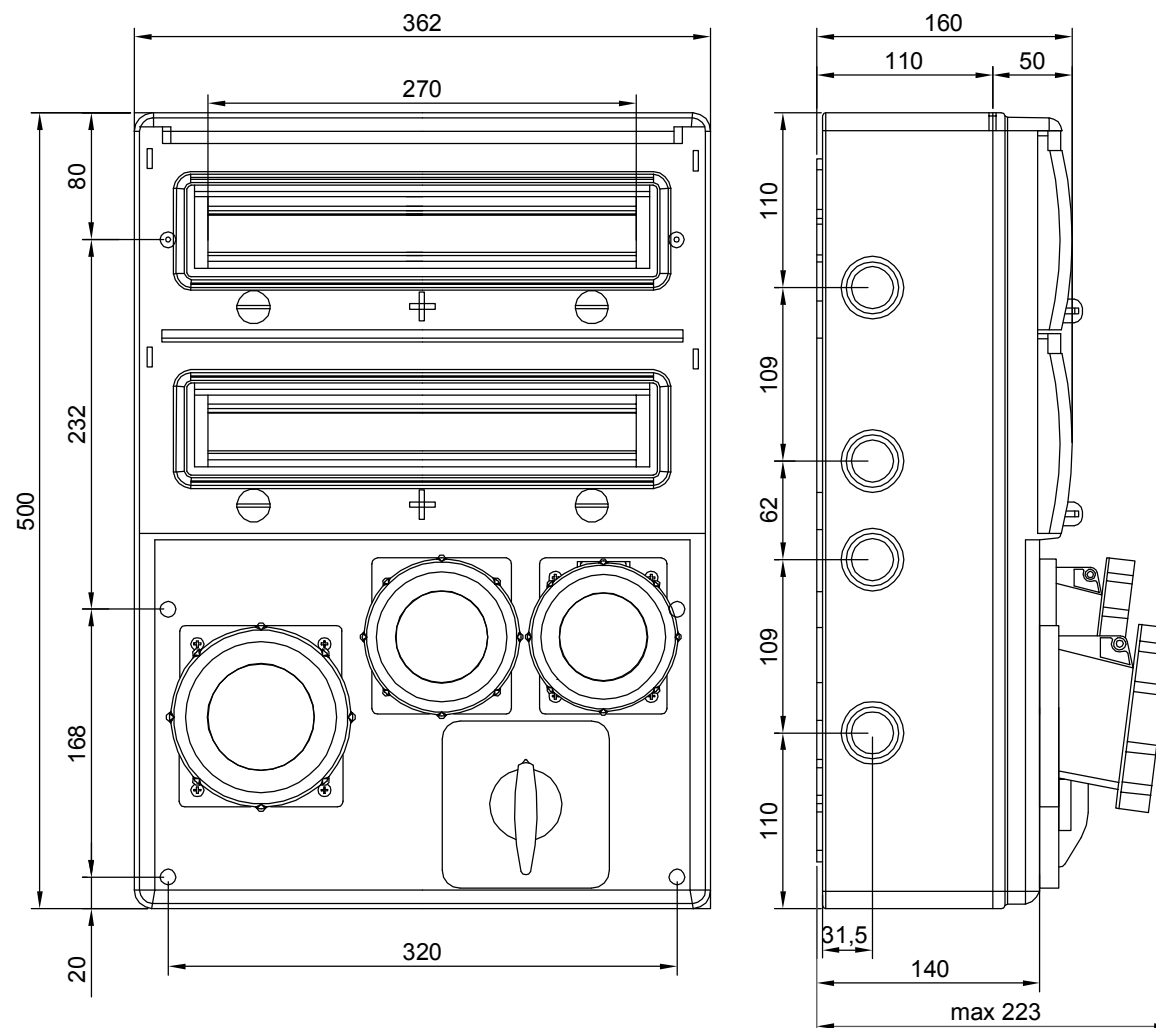
1xM.01-B63/3
1xM.01-B32/3
1xM.01-B16/3



B.MAX-32S-6ZRP

1xM.01-B63/3
1xM.01-B32/3
1xM.01-B16/3
1xM.02-4/63/0,03

Możliwość indywidualnego doboru zabezpieczeń



Norma: PN-EN 61439-1