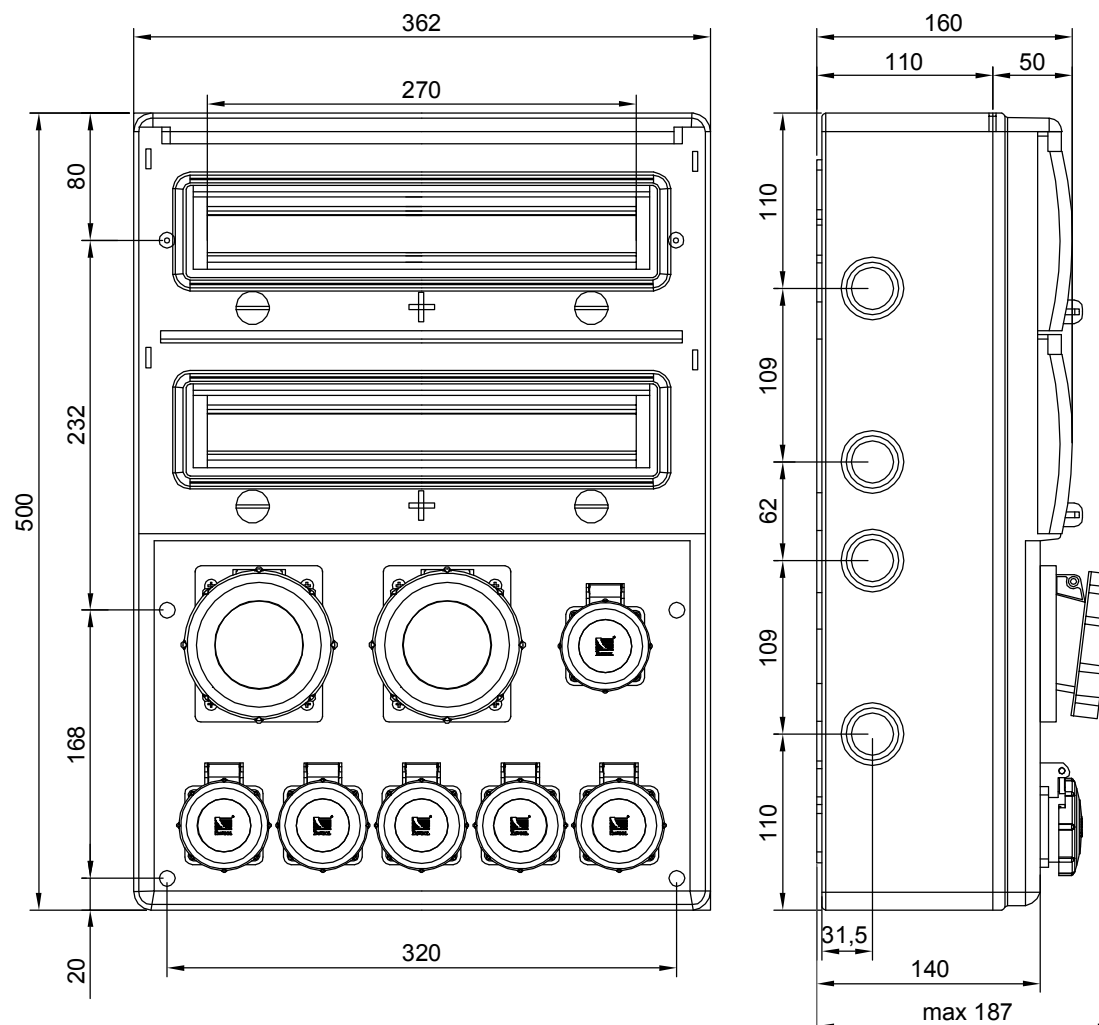
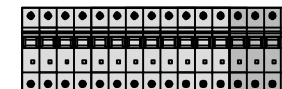


Nr kat.	Miejsc na zabezpieczenia	Wyposażenie	IP	Temperatura pracy	Materiał	Opak. szt.	Kolor	Uwagi
B.MAX-32S-4	32 typu S	Gniazdo 16A/5p x2 Gniazdo 250V/16A x6 Dławik PG21 Okablowanie Listwa przyłączeniowa	65	od -25 do 85°C	PS/ABS	1	RAL 7035	Wersje z zabezpieczeniami



### B.MAX-32S-4Z

2xM.01-B16/3  
6xM.01-B16/1



### B.MAX-32S-4ZRP

2xM.01-B16/3  
6xM.01-B16/1  
1xM.02-4/40/0,03

Możliwość indywidualnego doboru zabezpieczeń