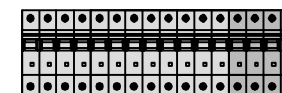
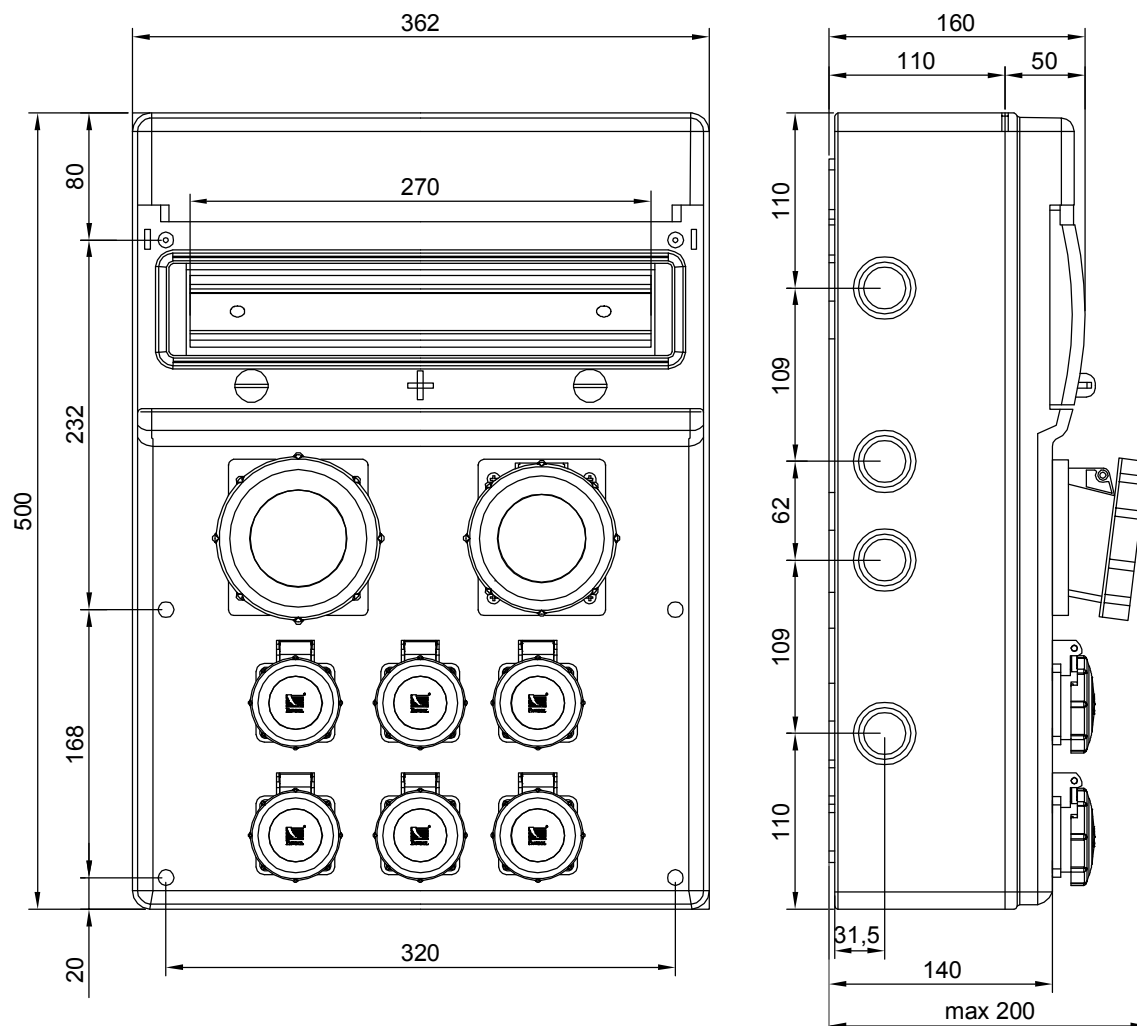


Nr kat.	Miejsc na zabezpieczenia	Wyposażenie	IP	Temperatura pracy	Materiał	Opak. szt.	Kolor	Uwagi
B.MAX-16S-2	16 typu S	Gniazdo 32A/5p Gniazdo 16A/5p Gniazdo 250V/16A x6 Dławik PG21 Okablowanie Listwa przyłączeniowa	65	od -25 do 85°C	PS/ABS	1	RAL 7035	Wersje z zabezpieczeniami B.MAX-16S-2Z 1xM.01-B32/3 1xM.01-B16/3 6xM.01-B16/1



B.MAX-16S-2ZRP

1xM.01-B32/3
1xM.01-B16/3
6xM.01-B16/1
1xM.02-4/40/0,03

Możliwość indywidualnego doboru zabezpieczeń