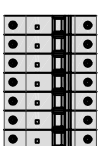


Nr kat.	Miejsce na zabezpieczenia	Wyposażenie	IP	Temperatura pracy	Materiał	Opak. szt.	Kolor
B.MAX-11S-9Z-S	11 typu S	Gniazdo 250V/16A SCHUKO x11 Dławik PG21 Okablowanie Listwa przyłączeniowa	44	od -25 do 85°C	PS/ABS	1	RAL 7035

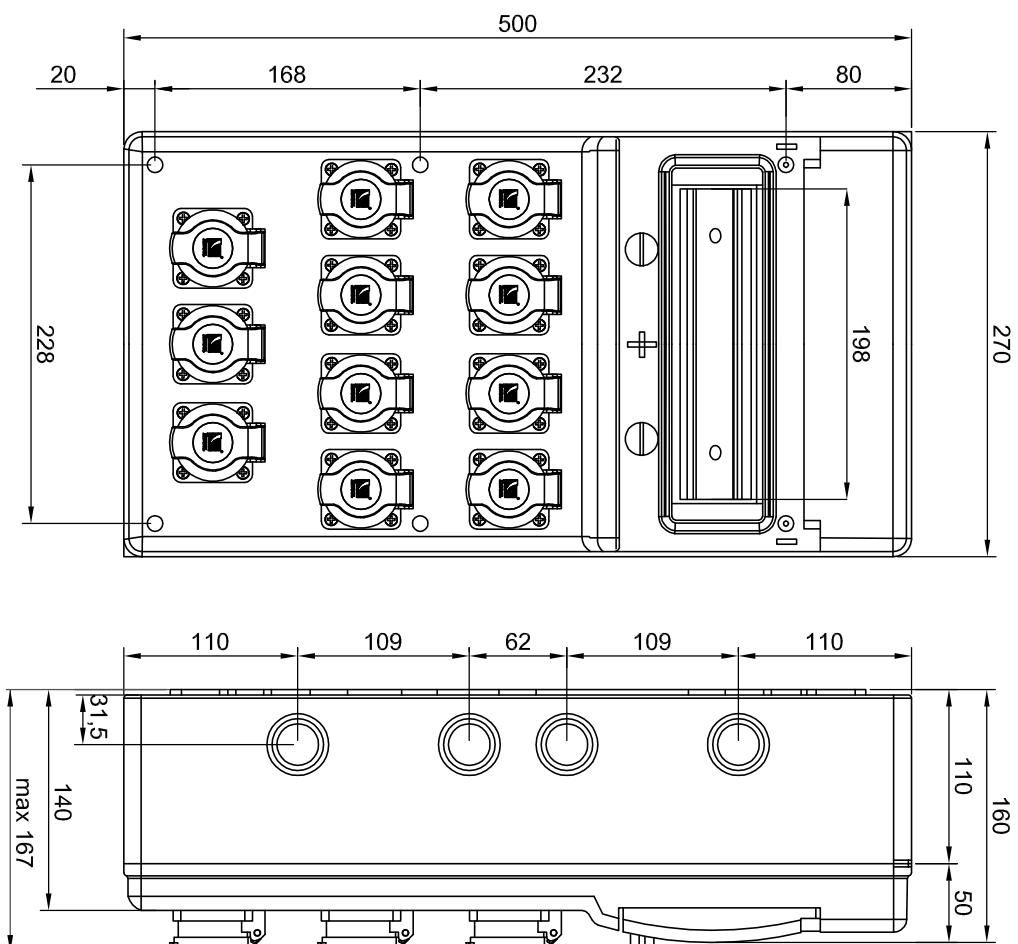
Uwagi

Wersje
z zabezpieczeniami



B.MAX-11S-9Z-S
7xM.01-B16/1

Możliwość indywidualnego doboru zabezpieczeń



Norma: PN-EN 61439-1