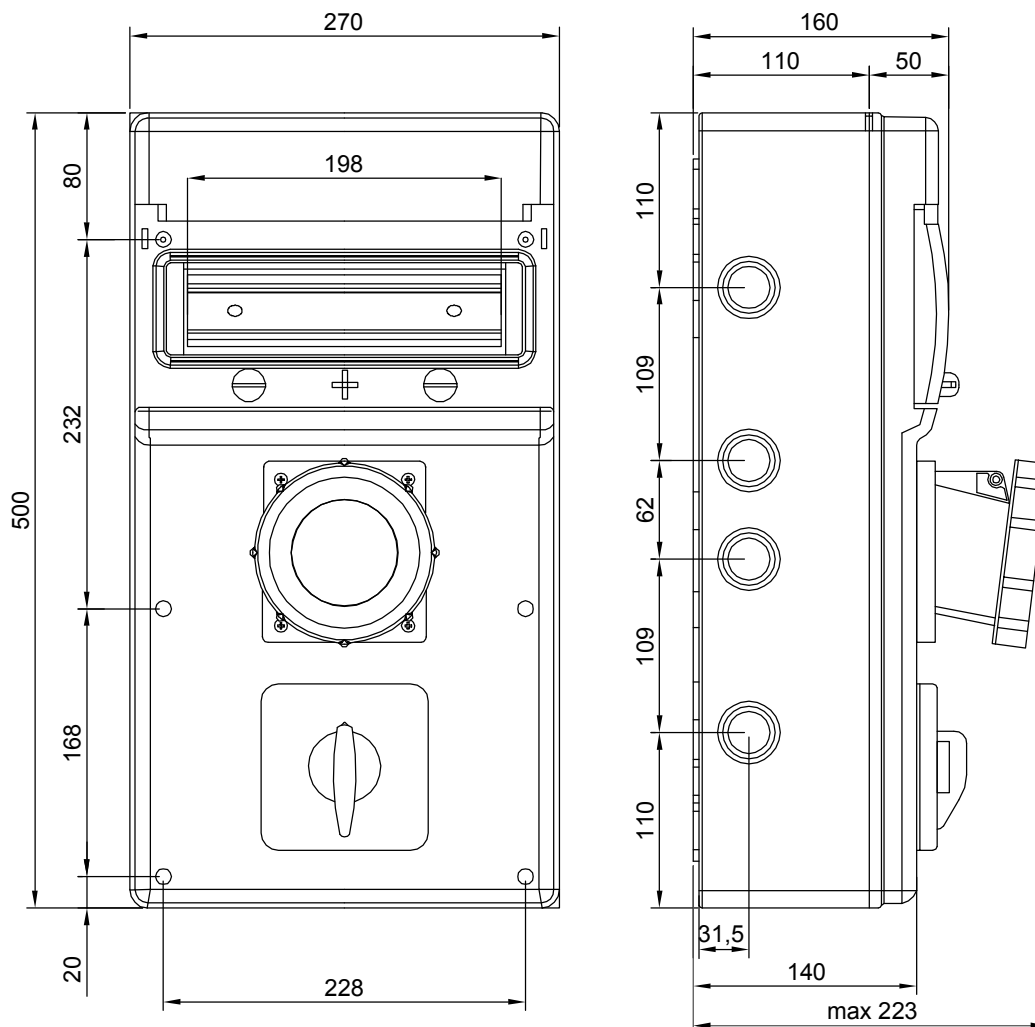
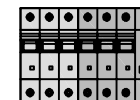


Nr kat.	Miejsc na zabezpieczenia	Wyposażenie	IP	Temperatura pracy	Materiał	Opak. szt.	Kolor	Uwagi
B.MAX-11S-7	11 typu S	Gniazdo 63A/5p Wyłącznik L/P 63A Dławik PG21 Okablowanie Listwa przyłączeniowa	65	od -25 do 85°C	PS/ABS	1	RAL 7035	Wersje z zabezpieczeniami



B.MAX-11S-7Z
1xM.01-B63/3



B.MAX-11S-7ZRP
1xM.01-B63/3
1xM.02-4/63/0,03

Możliwość indywidualnego doboru zabezpieczeń