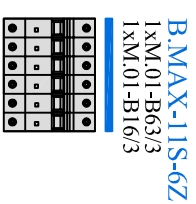
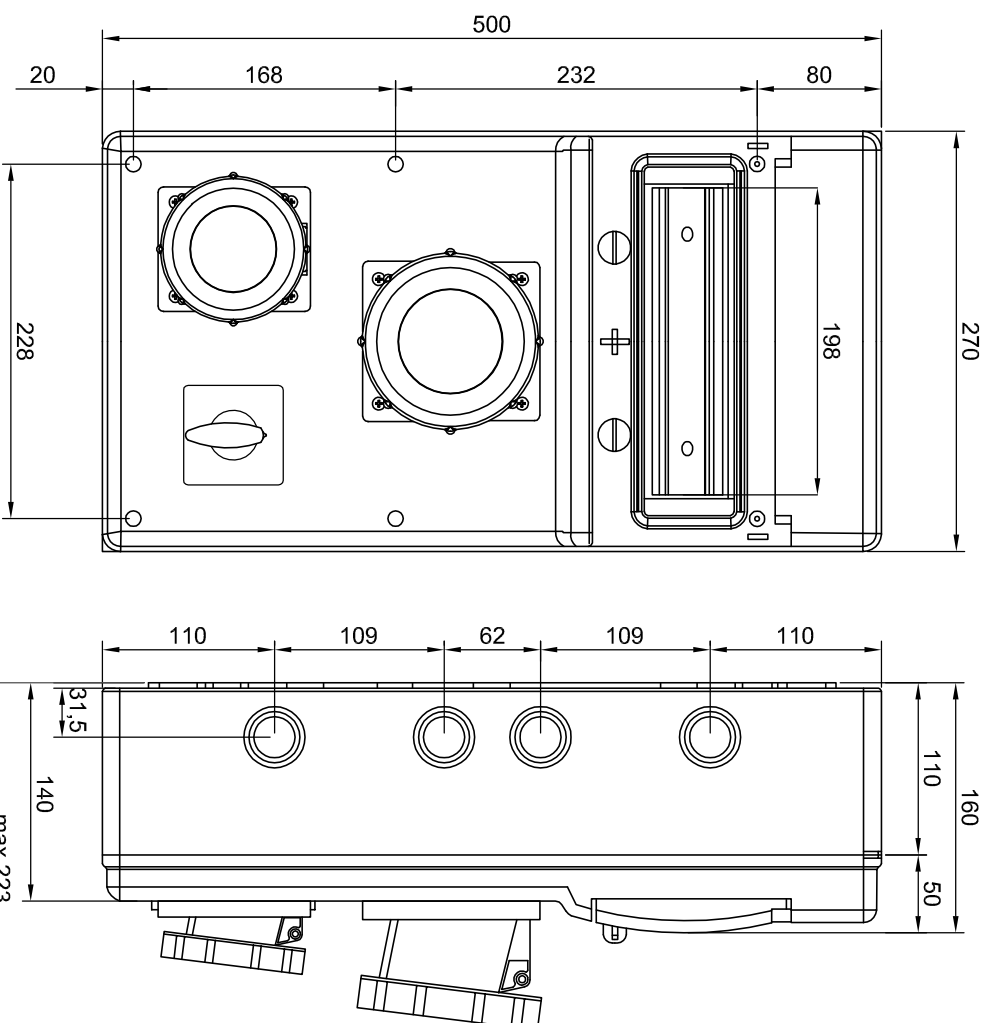


Nr kat.	Miejsce na zabezpieczenia	Wyposażenie	IP	Temperatura pracy	Material	Opak. szt.	Kolor	Uwagi
B.MAX-11S-6Z	11 typu S	Gniazdo 63A/5p Gniazdo 16A/5p Wyłącznik 0/1 63A Dławik PG21 Okablowanie Listwa przyłączeniowa	65	od -25 do 85°C	PS/ABS	1	RAL 7035	Wersje z zabezpieczeniami



Możliwość indywidualnego doboru zabezpieczeń