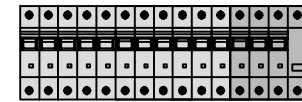
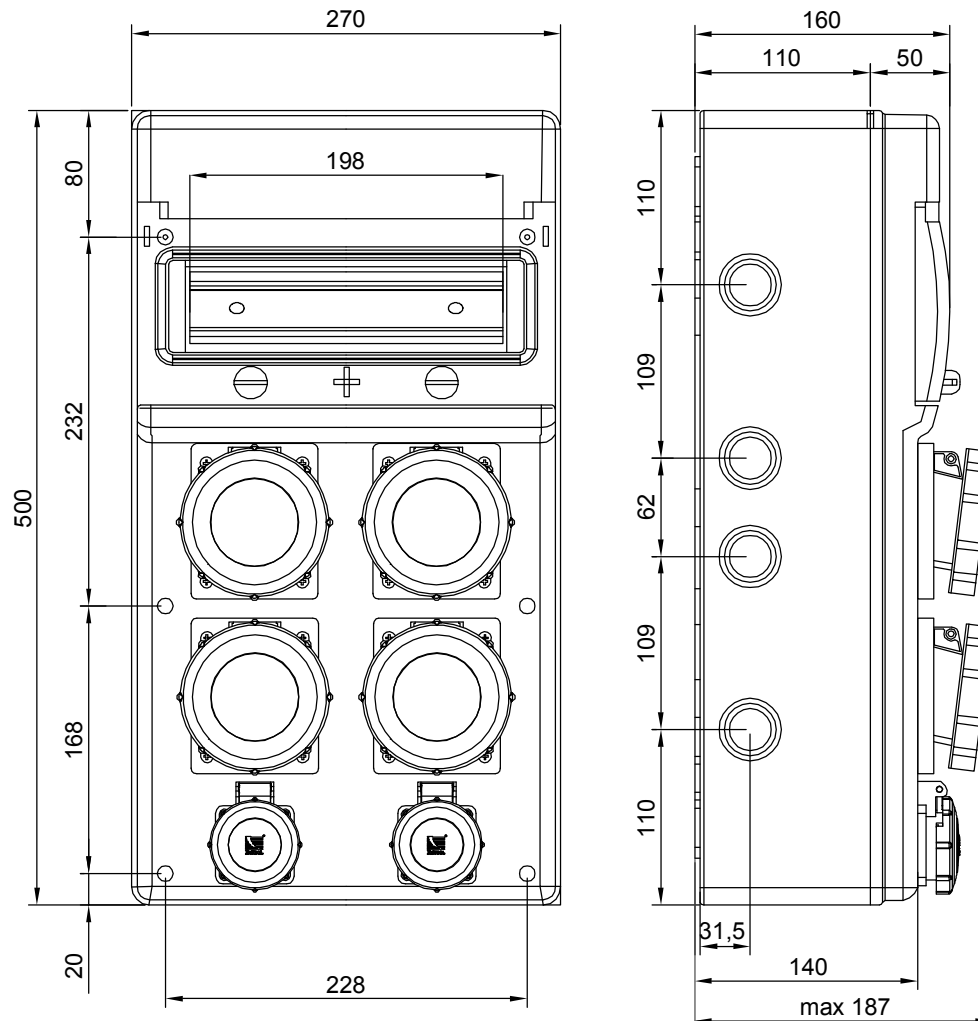


Nr kat.	Miejsc na zabezpieczenia	Wyposażenie	IP	Temperatura pracy	Materiał	Opak. szt.	Kolor	Uwagi
B.MAX-11S-5	11 typu S	Gniazdo 16A/5p x4 Gniazdo 250V/16A x2 Dławik PG21 Okablowanie Listwa przyłączeniowa	65	od -25 do 85°C	PS/ABS	1	RAL 7035	Wersje z zabezpieczeniami B.MAX-11S-5Z 3xM.01-B16/3 2xM.01-B16/1



B.MAX-11S-5ZRP
2xM.01-B16/3
1xM.01-B16/1
1xM.02-4/40/0,03

Możliwość indywidualnego doboru zabezpieczeń