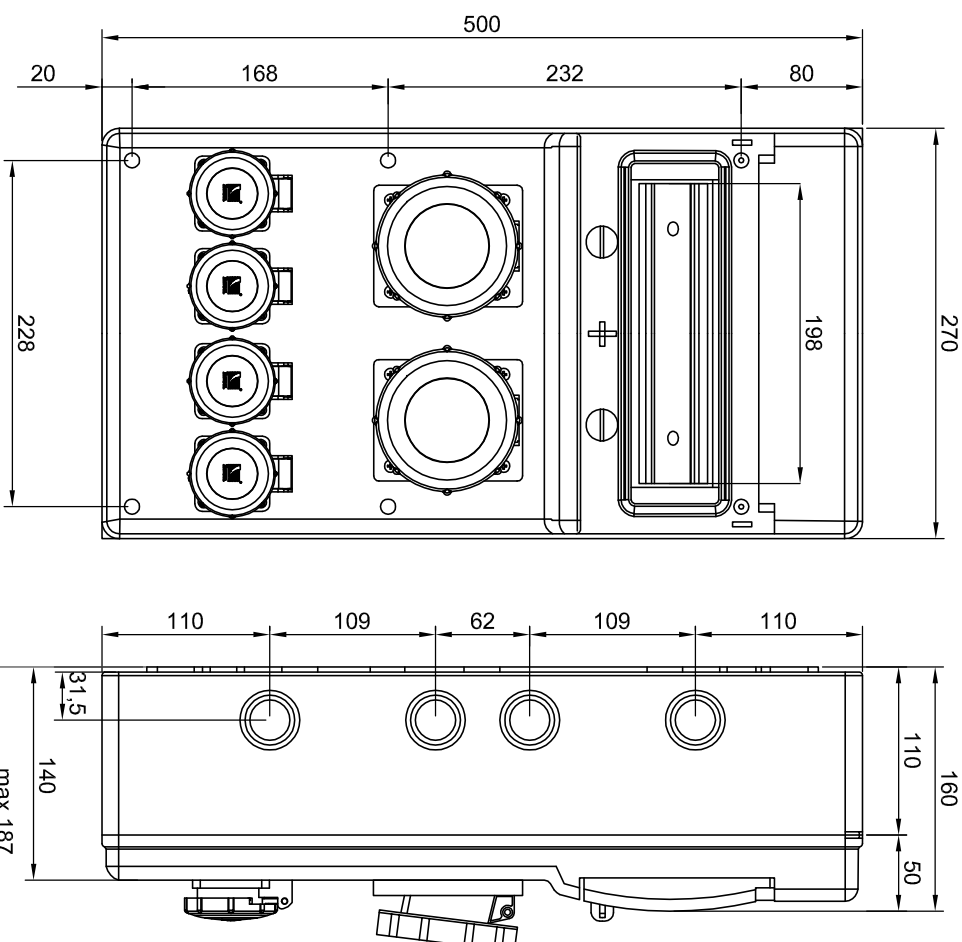
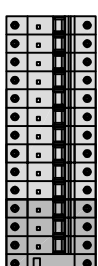


KARTA KATALOGOWA Rozdzielnica MAX BOX 11S

Nr kat.	Miejsce na zabezpieczenia	Wyposażenie	IP	Temperatura pracy	Material	Opak. szt.	Kolor	Uwagi
B.MAX-11S-4-S	11 typu S	Gniazdo 16A/5p x2 Gniazdo 250V/16A SCHUKO x4 Dławik PG21 Okablowanie Listwa przyłączeniowa	65	od -25 do 85°C	PS/ABS	1	RAL 7035	Wersje z zabezpieczeniami
								B.MAX-11S-4Z-S 2xM.01-B16/3 4xM.01-B16/1



B.MAX-11S-4ZRP-S
 2xM.01-B16/3
 1xM.01-B16/1
 1xM.02-4/40/0,03



Możliwość indywidualnego doboru zabezpieczeń