

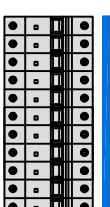
Nr kat.	Miejsce na zabezpieczenia	Wyposażenie	IP	Temperatura pracy	Materiał	Opak. szt.	Kolor
B.MAX-11S-1Z-S	11 typu S	Gniazdo 63A/5p Gniazdo 32A/5p Gniazdo 16A/5p Gniazdo 250V/16A Dławik PG21 Okablowanie Listwa przyłączeniowa	65	od -25 do 85°C	PS/ABS	1	RAL 7035

Uwagi

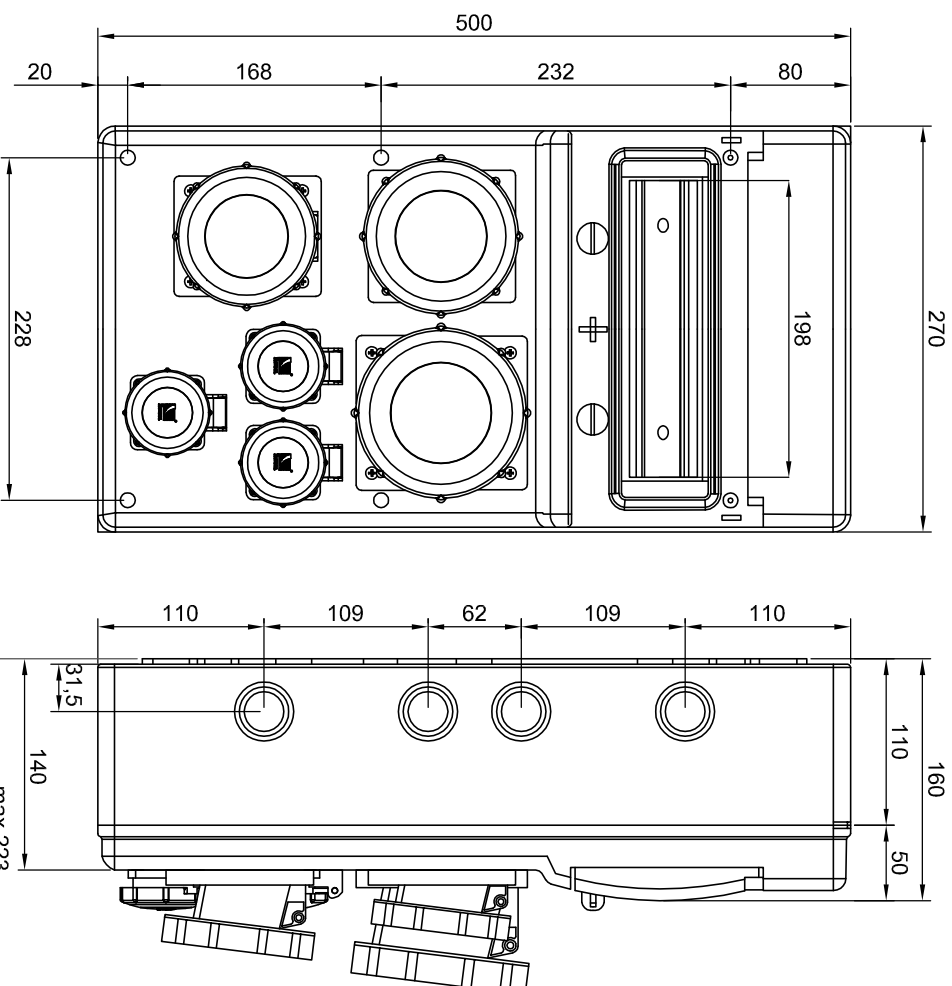
Wersje z zabezpieczeniami

B.MAX-11S-1Z-S

1xM.01-B63/3
1xM.01-B32/3
1xM.01-B16/3
2xM.01-B16/1



Możliwość indywidualnego doboru zabezpieczeń



Norma: PN-EN 61439-1