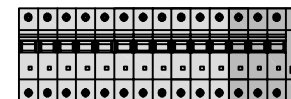
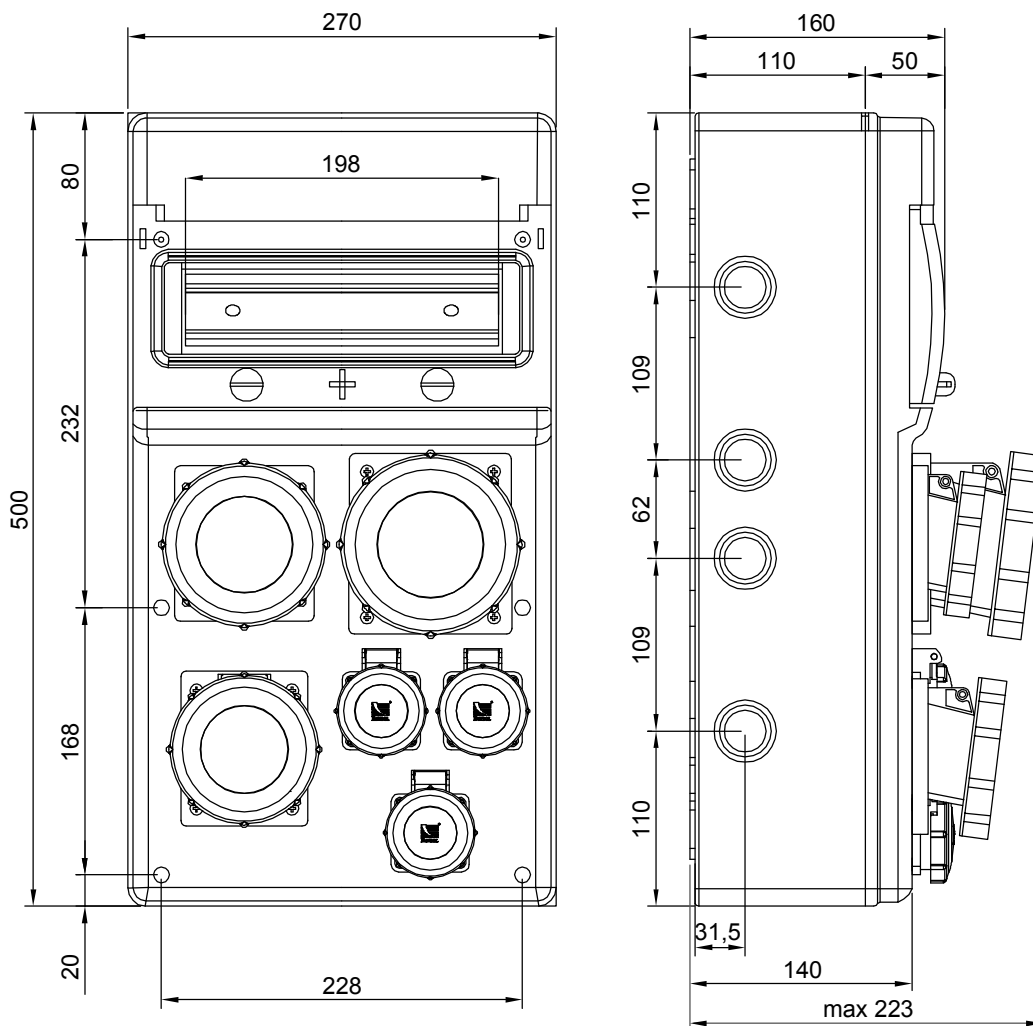


Nr kat.	Miejsce na zabezpieczenia	Wyposażenie	IP	Temperatura pracy	Materiał	Opak. szt.	Kolor	Uwagi
B.MAX-11S-1	11 typu S	Gniazdo 63A/5p Gniazdo 32A/5p Gniazdo 16A/5p Gniazdo 250V/16A x3 Dławik PG21 Okablowanie Listwa przyłączeniowa	65	od -25 do 85°C	PS/ABS	1	RAL 7035	Wersje z zabezpieczeniami B.MAX-11S-1Z 1xM.01-B63/3 1xM.01-B32/3 1xM.01-B16/3 2xM.01-B16/1



B.MAX-11S-1ZRP

1xM.01-B63/3
1xM.01-B32/3
1xM.01-B16/1
1xM.02-4/63/0,03

Możliwość indywidualnego doboru zabezpieczeń