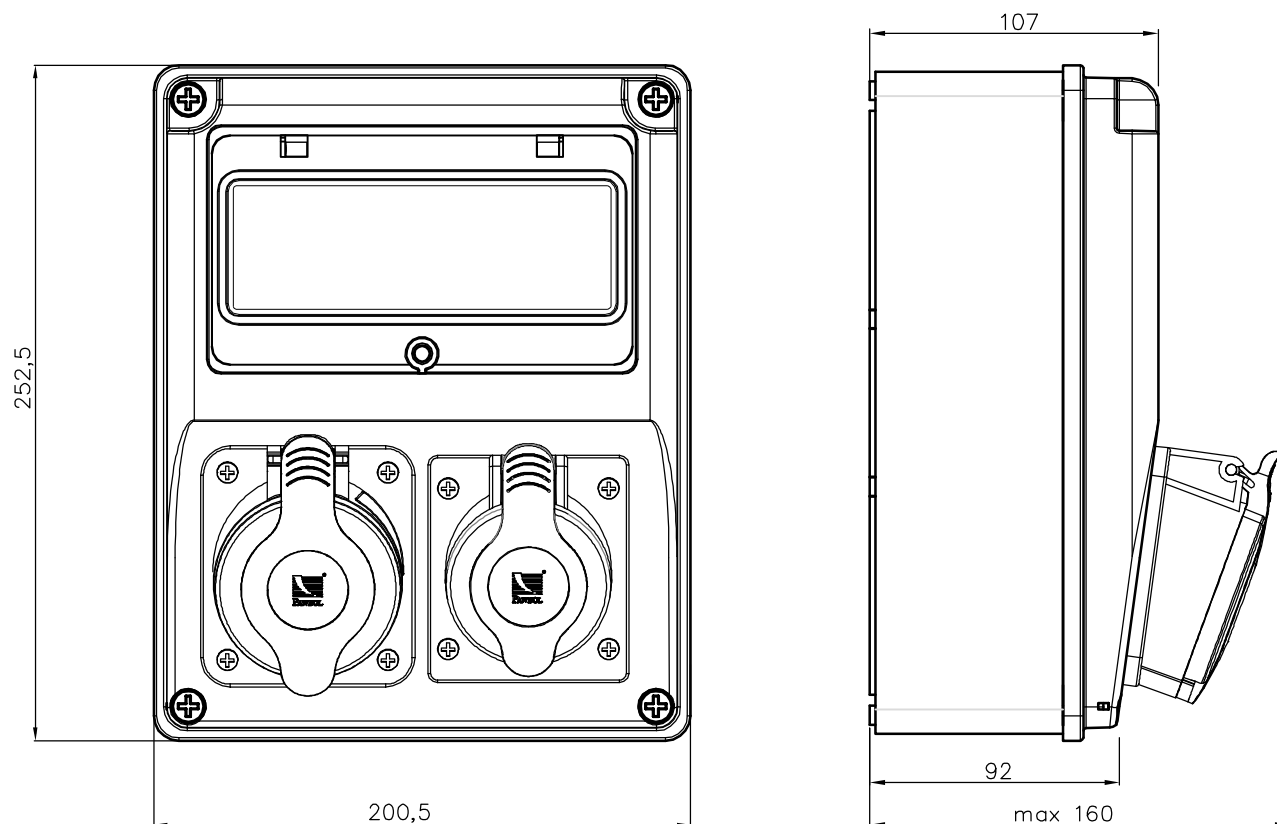
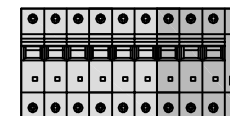


Nr kat.	Miejsc na zabezpieczenia	Wyposażenie	IP	Materiał	Opak. szt.	Kolor	Uwagi
B.1804	8 typu S	Gniazdo 16A/5p Gniazdo 32A/5p Okablowanie Listwa przyłączeniowa	44	PS/ABS	1	RAL 7035	Wersje z zabezpieczeniami



B.1804Z

1xM.01-B32/3
1xM.01-B16/3



B.1804ZRP

1xM.01-B32/3
1xM.02-4/40/0,03

Możliwość indywidualnego doboru zabezpieczeń

Rozdzielnica zawiera w komplecie odpowiedni dławik PG

Norma:
PN-EN 61439-1