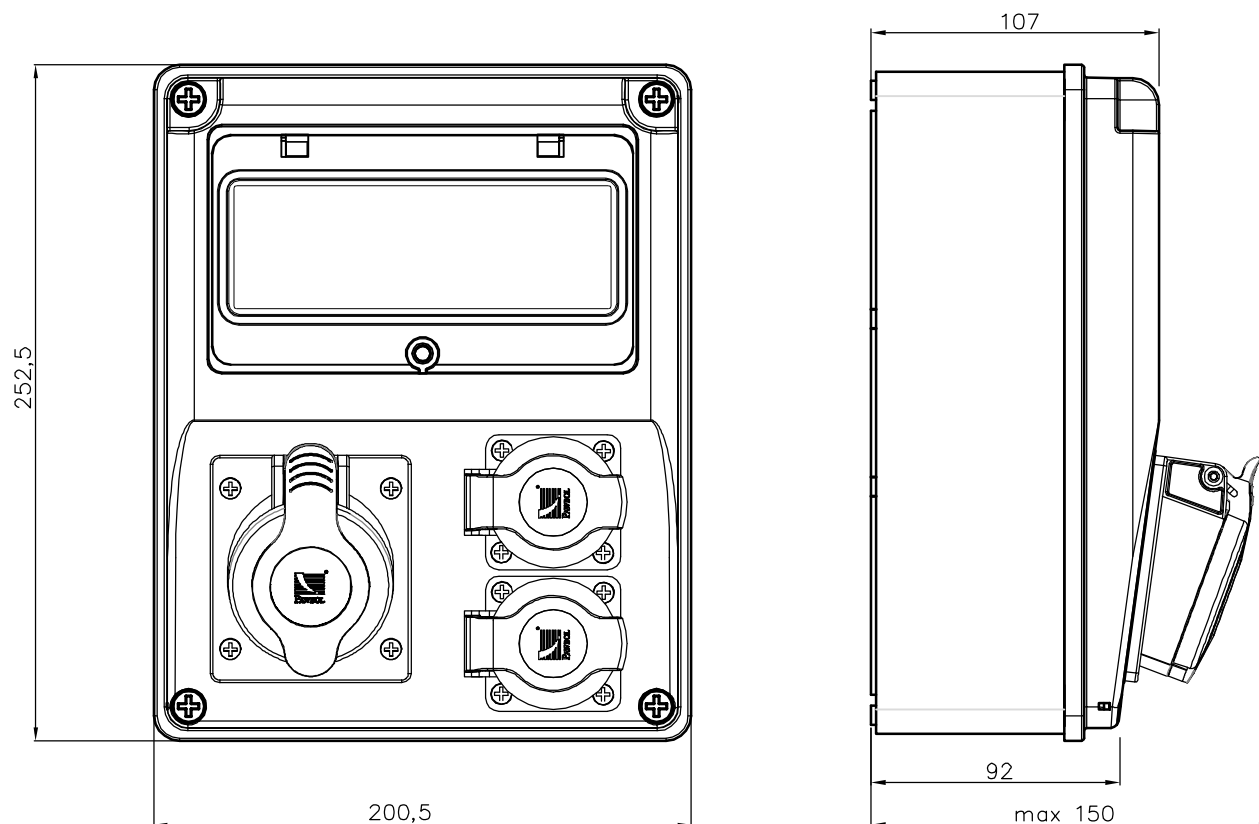
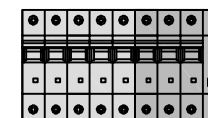


Nr kat.	Miejsc na zabezpieczenia	Wyposażenie	IP	Materiał	Opak. szt.	Kolor	Uwagi
B.1801	8 typu S	Gniazdo 250V/16A x2 Gniazdo 16A/5p Okablowanie Listwa przyłączeniowa	44	PS/ABS	1	RAL 7035	Wersje z zabezpieczeniami



B.1801Z

1xM.01-B16/3
2xM.01-B16/1



B.1801ZRP

1xM.01-B16/3
1xM.01-B16/1
1xM.02-4/25/0,03

Możliwość indywidualnego doboru zabezpieczeń

Rozdzielnica zawiera w komplecie odpowiedni dławik PG

Norma:
PN-EN 61439-1