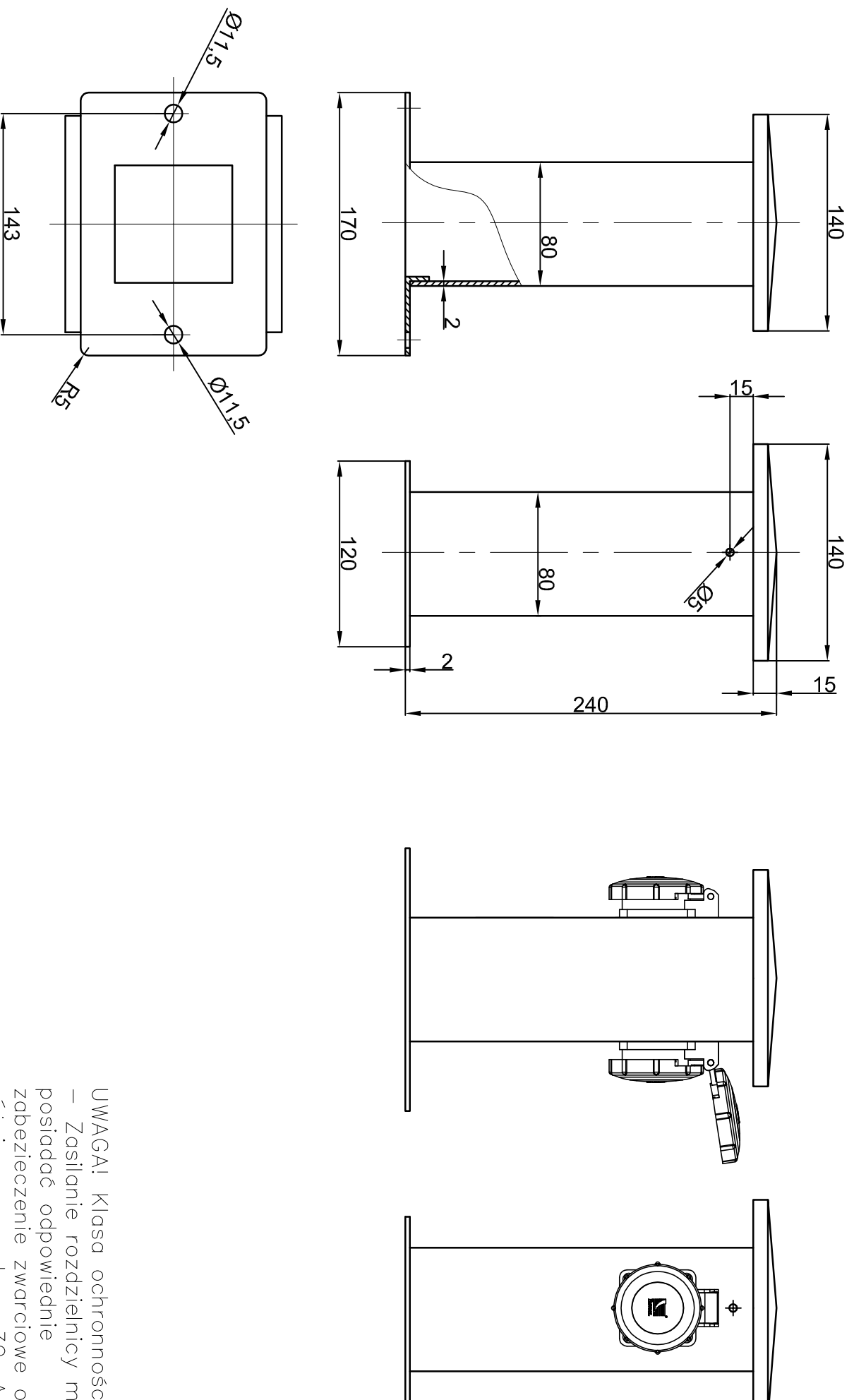


## KARTA KATALOGOWA Rozdzielnica - słupek mały

**INSTALUJ  
Z NAJLEPSZYMI!**  
[www.pawbol.pl](http://www.pawbol.pl)

Nr kat.	Wyposażenie	IP	Materiał	Typ	Miejsc na zabezpieczenia	Kolor	Uwagi
B.18.MS01C_2	Gniazdo 250V/16A x2	44	Aluminium	MS	-	RAL 9005	
B.18.MS01S_2	wersja IP67					RAL 7036	



UWAGA! Klasa ochronności 1  
– Zasilanie rozdzielniczy musi  
posiadać odpowiednie  
zabezpieczenie zwarciove oraz  
różnicowo-prądowe 30mA