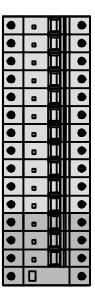


KARTA KATALOGOWA Rozdzielnica R-BOX 460-17S

Nr katalogowy	Typ	Miejsce na zabezpieczenia	Wyposażenie	IP	Materiał	Opak. szt.	Kolor
B.18.460-5W	460R	17 typu S	Gniazdo 32A/5p x3 Gniazdo 250V/16A x2 Wyłącznik 0/1 x4 Dławik PG21 Okablowanie Listwa przyłączeniowa	44	ABS	1	RAL 7035

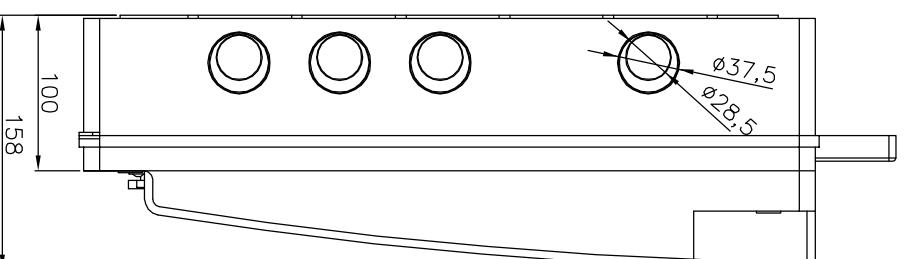
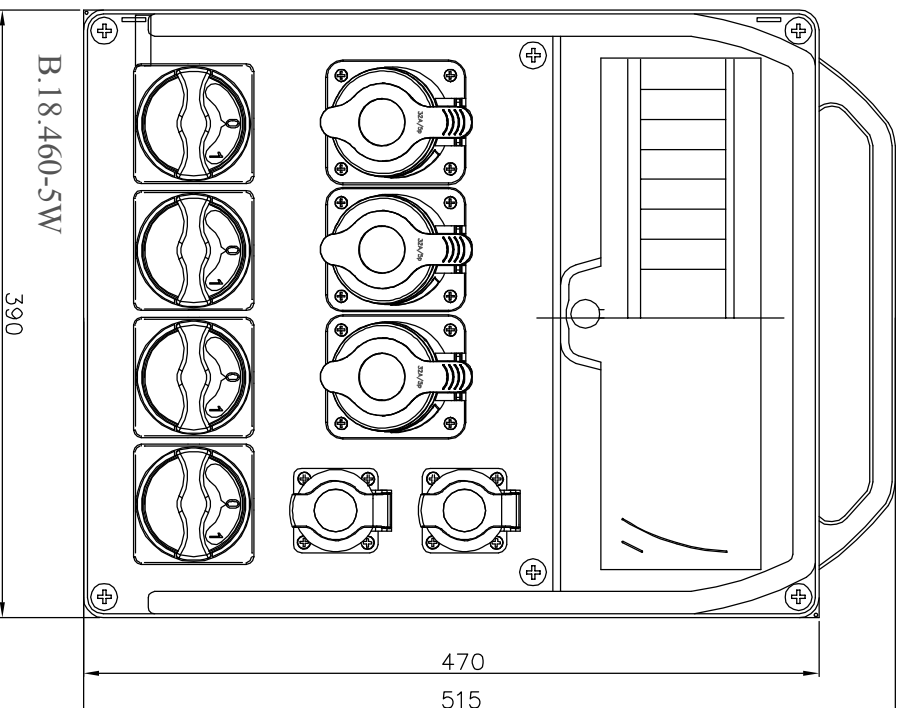
Uwagi
Wersje z zabezpieczeniami
B.18.460-5WZ 3xM.01-B32/3 2xM.01-B16/1
B.18.460-5WZRP 3xM.01-B32/3 2xM.01-B16/1 1xM.02-4/63/0,03



B.18.460-5WZRP
3xM.01-B32/3
2xM.01-B16/1
1xM.02-4/63/0,03

Możliwość indywidualnego doboru zabezpieczeń

Rozdzielnica dostępna również w wersji bez rączki



Norma: PN-EN 61439-1