

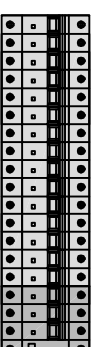
KARTA KATALOGOWA Rozdzielnica R-BOX 460-17S

*INSTALUJ
Z NAJLEPSZYMI*

www.pawbol.pl

Nr katalogowy	Typ	Miejsce na zabezpieczenia	Wyposażenie	IP	Materiał	Opak. szt.	Kolor
B.18.460-16W	460R	17 typu S	Gniazdo 32A/5p x2 Gniazdo 16A/5p x2 Gniazdo 250V/16A x3 Wyłącznik L-0-P Dławik PG21 Okablowanie Listwa przyłączeniowa	44	ABS	1	RAL 7035

Uwagi
Wersje z zabezpieczeniami
B.18.460-16WZ
2xM.01-B32/3
2xM.01-B16/3
3xM.01-B16/1

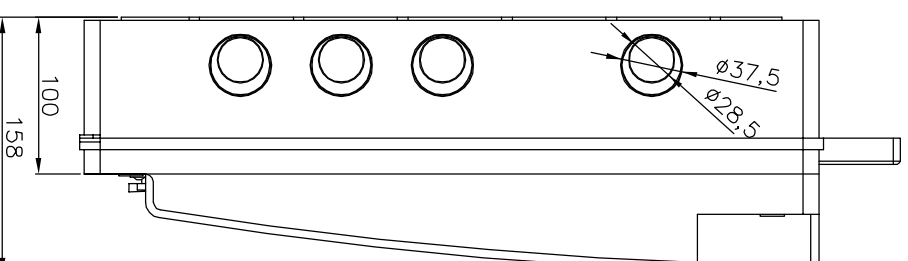
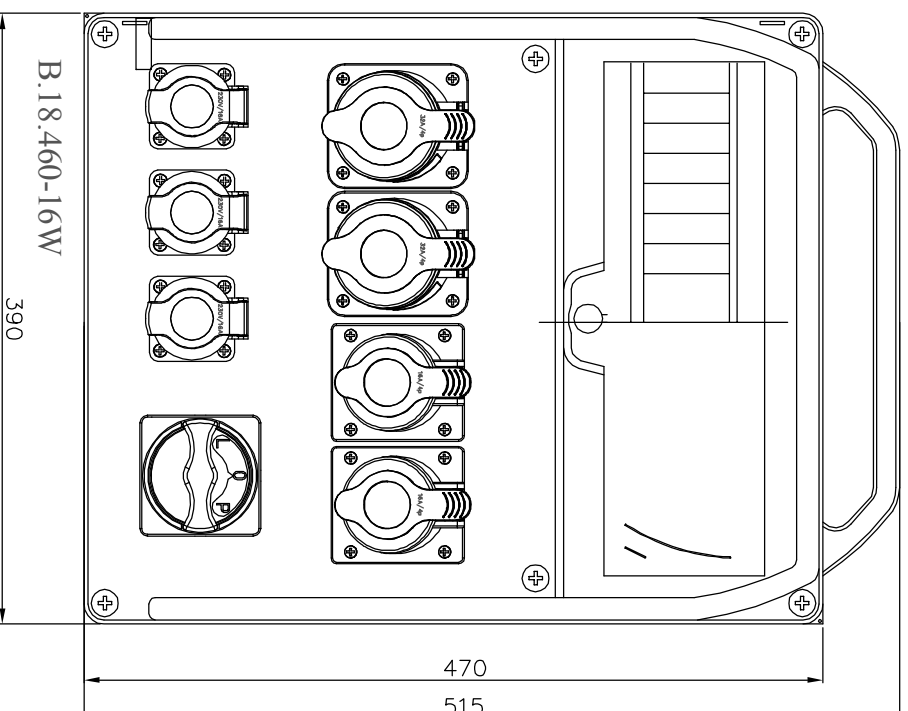


B.18.460-16WZRP

2xM.01-B32/3
2xM.01-B16/3
1xM.01-B16/1
1xM.02-4/63/0,03

Możliwość indywidualnego doboru zabezpieczeń

Rozdzielnica dostępna również w wersji bez rączki



Norma: PN-EN 61439-1