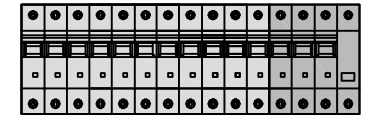
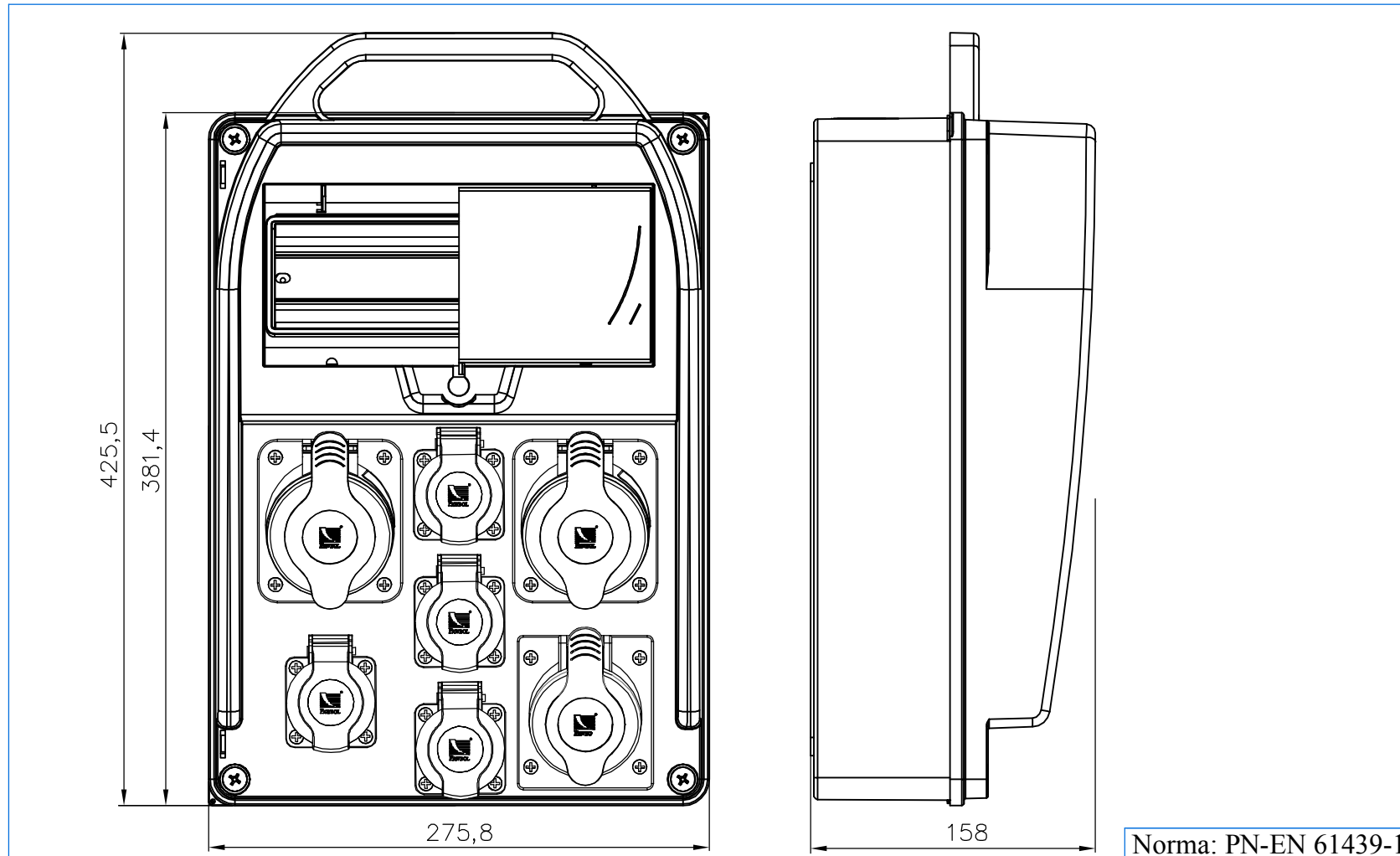


Nr katalogowy	Typ	Miejsc na zabezpieczenia	Wyposażenie	IP	Materiał	Opak. szt.	Kolor	Uwagi
B.18.382-3	382R	11 typu S	Gniazdo 32A/5p x2 Gniazdo 16A/5p x1 Gniazdo 250V/16A x4 Dławik PG21 Okablowanie Listwa przyłączeniowa	44	ABS	1	RAL 7035	Wersje z zabezpieczeniami <b>B.18.382-3Z</b> 2xM.01-B32/3 1xM.01-B16/3 2xM.01-B16/1



**B.18.382-3ZRP**

1xM.01-B32/3  
1xM.01-B16/3  
1xM.01-B16/1  
1xM.02-4/40/0,03

Możliwość indywidualnego doboru zabezpieczeń

Rozdzielnica dostępna również w wersji bez rączki