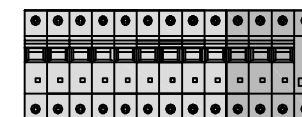
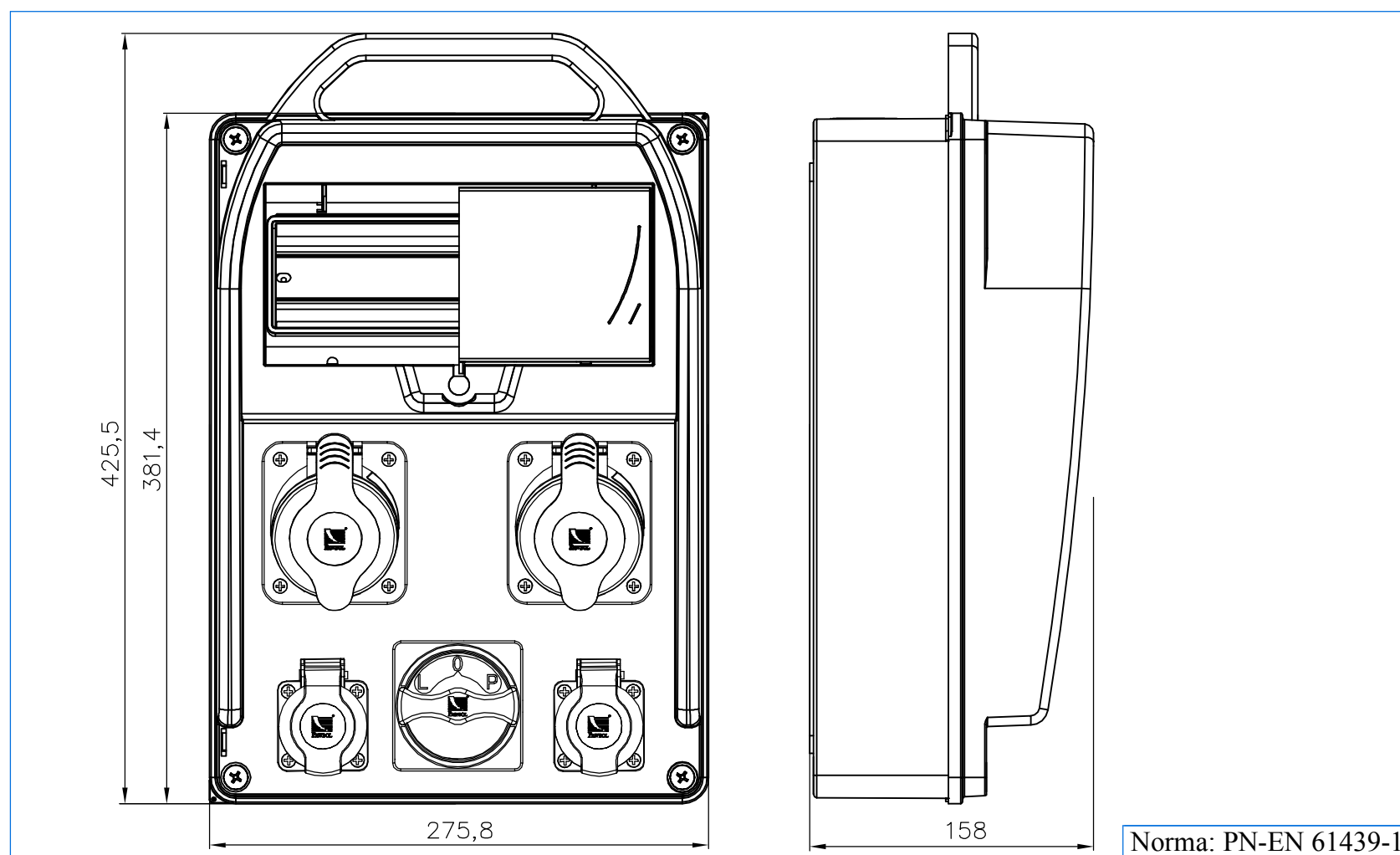


Nr katalogowy	Typ	Miejsca na zabezpieczenia	Wyposażenie	IP	Materiał	Opak. szt.	Kolor	Uwagi
B.18.382-12W	382R	11 typu S	Gniazdo 32A/5p x2 Gniazdo 250V/16A x2 Wyłącznik L-0-P 40A x1 Dławik PG21 Okablowanie Listwa przyłączeniowa	44	ABS	1	RAL 7035	Wersje z zabezpieczeniami B.18.382-12WZ 2xM.01-B32/3 2xM.01-B16/1



B.18.382-12WZRP

2xM.01-B32/3
1xM.01-B16/1
1xM.02-4/40/0,03

Możliwość indywidualnego doboru zabezpieczeń

Rozdzielnica dostępna również w wersji bez rączki